
Beépíthető készülékek 2023

LIEBHERR

Hűtés és fagyasztás





Időtlen frissesség

Az élelmiszereknél figyel a legjobb minőségre és a valódi élvezetre. Kitérőt tesz a helyi sajtospulthoz, nagyra értékeli a frissen fogott halat és szívesen fogyaszt saját termesztésű retket. Nem lenne tökéletes, ha ez a minőség azután is hamisítatlanul érezhető maradna, miután az élelmiszert néhány napig a hűtőszekrényben tárolta? Vagyis, ha az idő megállna? Szerintünk igen.

A legfőbb motivációnk éppen ezért az, hogy mindig új és egyre jobb megoldásokat fejlesszünk ki a különböző élelmiszerek optimális tárolási körülményeinek biztosításához. A hosszan tartó frissességhez, az értékes vitaminok és az ízélmény megőrzéséhez, mintha csak közvetlenül vásárlás vagy szüretelés után fogyasztanánk. De inkább győződjön meg erről személyesen. 2023-es beépíthető készülékeink.



Tartalom

Minőség	6
Termékfelelősség	8
Kiegyensúlyozott megjelenés	10
Frissentartó technológia	12
EasyFresh	14
BioFresh	15
BioFresh Professional HydroBreeze funkcióval	16
BioFresh Professional Fish & Seafood-Safe funkcióval	18
AutoDoor	20
Kényelem és rugalmasság	22
Dizájn	24
Víz és jég	26
Connectivity	28
OpenStage	30
Szériák	32
Side-by-side koncepció	34
Hűtő- és fagyasztó kombinációk	38
Hűtőszekrények	60
Dekorlappal bővíthető hűtőszekrények	98
Fagyasztószekrények	102
Pult alá építhető hűtőszekrények	114
Borhűtők	122
Kiegészítők	136
Általános információk	138
Beépítési vázlatok / rajzok	140

A legkisebb részlet is megérdemli a legnagyobb odafigyelést.

Nagyra értékeljük a kompromisszumoktól mentes minőséget – a legkisebb csavarig – már a kezdetektől fogva. 1954 óta gyártunk kitűnő hűtő- és fagyasztókészülékeket, és világszerte értékesítjük őket. A szívünkben azonban még mindig egy német gyökerekkel rendelkező családi vállalat vagyunk. Mint eddig is, minden termékünk fejlesztése itt történik. Német mérnöki művészet – az alapítónkhoz való kötődésből, valamint a szakértelem tudatában, amelyet mérnökök generációi gyűjtöttek össze.



A kényelem mindenki számára elérhető.

Az új beépíthető eszközeink különböző sorozatokban kaphatók: Pure, Plus, Prime és Peak. De akármelyik sorozat mellett is dönt, a kompromisszumoktól mentes Liebherr-minőséget minden egyes készülék megvásárlásakor biztosítjuk Önnek, hiszen már a Pure sorozat készülékeibe is alapfelszereltségként építettünk be több új alkalmazást is. Például a NoFrost automatikus leolvasztó funkciót. Vagy az EasyFresh technológiát a gyümölcsök és zöldségek tárolásához. Vagy a DuoCooling alkalmazást. Ebben két elkülönített hidegkerिंगetési kör gondoskodik arról, hogy a hűtő- és a fagyasztórész között ne történjen légcseré. Az tárolt élelmiszerek így nem száradnak ki, és nincs szagátvitel sem.



IRBdi 5180 ▲ Peak sorozat

Semmi ne tartson a kelleténél rövidebb ideig.

Minőségi elvárásaink még a legkisebb részletekre is kiterjednek. Például egy ajtózsánéron, annak engedélyeztetése előtt, legalább 100 000 nyitási ciklust lefuttatunk. Ez több, mint 15 évnnyi használatnak felel meg. És minden egyéb alkatrészünket is erre az élettartamra teszteljük.

És ha az elvárások ellenére egy apróság mégsem felel meg teljes mértékben az elvárásainak, azt a kiterjedt prémium szervizpartnereink általában gyorsan helyre tudják hozni, ugyanis minden egyes készülékünk rendkívül könnyen szervizelhető. Minden fontosabb alkatrészünket bőven 10 év feletti időtartamra terveztük. Ez nem csak fenntartható, de megspórolja Önnek a kisebb javítások vagy egy új készülék vásárlásának az árát is.

És ezt nem csak mondjuk. Ezt garantáljuk is.

A gyártás során hűtő- és fagyasztókészülékeink minden egyes alkatrészét nagytű alatt, sokkal behatóbban és gyakrabban teszteljük, mint ahogy az a törvényi előírás szerint szükséges lenne – legutoljára még röviddel a csomagolás előtt is. Készülékeink csak ezután pihenhettek egy kicsit. Minden gyártási telephelyünk rendelkezik a nemzetközi, ISO 9001 számú minőségi, ISO 50001 számú energetikai és ISO 14001 számú környezetvédelmi normák szerinti tanúsítvánnyal. Ezért semmi sem egyszerűbb számunkra, mint hogy legalább két éves garanciát nyújtsunk Önnek arra, hogy termékeink mentesek mindennemű anyag- és gyártási hibától és rendkívül egyszerűen beépíthetők.

És még egy lépéssel tovább is megyünk: mégpedig 10 éves kompresszor-garanciánkkal. Ez készüléke regisztrációjakor ingyenesen elérhető a home.liebherr.com oldalon

Egyszóval: Egy dolog biztos – nagyon sokáig örömet fogja lelni Liebherr készülékében.



EasyFresh a gyümölcsök és zöldségek számára a Pure sorozattal kezdve



A Pure sorozattól kezdődően elérhető NoFrost funkcióval soha többé nem kell leolvasztania a készülékét

A jövőre is gondolunk, nem csak a mára.

Készülékeink koncepciójánál kiemelten ügyelünk a fenntarthatósági szempontokra. Fontos pillér a készülékeink tartóssága, a maximális energiahatékonyság és az élelmiszer-pazarlás csökkentése. Hogy mi ezzel a célunk? Mert holisztikus megközelítés szükséges az ember és a természet védelméhez.

Élelmiszerhulladékok csökkentése.

Aki az élelmiszereket optimális hőmérsékleti viszonyok között tárolja, az nagyban hozzájárul az élelmiszerpazarlás elkerüléséhez. Készülékeink segítenek ebben Önnek – az innovatív funkciók kombinációjával:

Először is: Frissentartó technológiáink. A kombinált hűtő-fagyasztó készülékekben található DuoCooling például megakadályozza az élelmiszerek idő előtti kiszáradását. Az olyan innovatív frissentartó technológia, mint a BioFresh, gondoskodik az optimális tárolási feltételekről és jelentősen hosszabb eltarthatóságot és frissességet biztosít. Ez megakadályozza az élelmiszerek túl korai kidobását és ritkábban kell bevásárolni. És a kereskedelmi viszonylatban legnagyobb nulla fokos rekeszek elegendő helyet biztosítanak a különösen nagy méretű élelmiszertartálekhoz is.

Másodszor: A SmartDevice-alkalmazás segíti az élelmiszerek helyes tárolását, és ezáltal még több élvezetről és hosszabb eltarthatóságról gondoskodik.

Harmadszor: Készülékeink gondolkodnak, és figyelmeztetnek, ha az élelmiszerek optimális tárolása veszélybe kerül. Például ajtóriasztással, ami nyitva maradt ajtó esetén figyelmezteti Önt.



Mindenütt hatékony.

Az ideai választékunk is telis-tele van olyan készülékekkel, amelyek a kereskedelemben elérhető legjobb energiaosztályba tartoznak - ez minden termékcsoportunkra érvényes: A szabadonálló készülékek új generációjának hűtőkészülékei, fagyasztókészülékei és kombinált hűtő-fagyasztókészülékei.

Természetesen van még számos egyéb, kisebb részlet is, amelyek a Liebherr készülékek esetében, hatékonyság tekintetében döntő különbséget jelentenek, például a különféle energiamegtakarítási módok. Mint az EnergySaver, amellyel a standard hőmérséklet 7°C-ra emelkedik. Vagy a HolidayMode, amelynek segítségével csak a feltétlenül szükséges dolgokat hűtheti abban az esetben, ha elutazik. Vagy pedig a CleaningMode, amely a készülék energiatakarékos tisztításáról gondoskodik.

Minőség ember és környezete számára.

Az erőforrások tudatos felhasználása a tartós anyagok révén. Szolidaritásból a következő generációval kizárólag hosszú élettartamú vákuumpanelekkel, természetes hűtőanyagokkal dolgozunk, és teljes mértékben tartózkodunk a HFO-hajtógázok használatától, ameddig azok környezetre gyakorolt hatása nem tisztázott. A gyártás során is tekintettel vagyunk a környezetre. Legnagyobb részben olyan anyagokat alkalmazunk, amelyek a készülékek leselejtezése után újrahasznosíthatók. Ezen túlmenően gondoskodunk arról, hogy a megmaradt műanyagot következetesen újra felhasználják.



Liebherr SIBa 3950 Prime sorozat
Ennek a teljes helyiséges BioFresh-hűtőszekrénynek köszönhetően sikerült elérnünk a legmagasabb energiaosztályt egy teljes, kiegyensúlyozott csomagban. Ennek az egyik oka: a rendkívül helytakarékos és különösen jól szigetelő vákuumpanelek.



Műanyag nélküli vízellátás.

Az InfinitySpring gondoskodik a hideg, tökéletesen szűrt vízről – közvetlenül a konyhában. Így megspórolhatja a műanyag flakonos vizet, a szállítást és a rekeszek cipelését is.

Tökéletesen kiegyensúlyozott: mindegy egyben elérhető.

Hűtőkészülékeink valódi mindentudók. Csekély áramfogyasztásuk mellett pontot szereznek alacsony zajkibocsátásukkal, azzal, hogy több helyet biztosítanak az élelmiszereknek, hosszú élettartamukkal és teljesítmény-tartalékaikkal, amennyiben az szükségessé válik. Már a fejlesztéskor nagyon sok tényezőt tartottunk egyidejűleg szem előtt, ezért optimálisan kiegyensúlyozott terméket nyújtunk Önnek. Másként fogalmazva: Nálunk tehát négy a magyar igazság.



Energiafogyasztás

Az új beépíthető eszközeink csúcshelyezést érnek el a hatékonysági besorolásban. Ezzel védik környezetünk értékes nyersanyagforrásait, az alacsony áramköltségeknek köszönhetően pedig az Ön pénztárcáját is.

Hűtőkészülékek mérete

Bármilyen méretű családhoz, élethelyzethez és belmagassághoz megtalálja nálunk a kedvező készüléket. Az extra nagy méretű fiókoktól a legkisebb részletekig ügyelünk arra, hogy egy köbméternyi hely se vesszen kárba, ezt például a helytakarékos, a készülék falába süllyesztett világítási megoldással érjük el.

Zajszint

A modern lakóterek kialakításánál a konyha és a nappali egyre inkább egybeolvad. Ez megnöveli a különösen halk konyhai eszközök jelentőségét. Új beépítési programunk ezért a rendkívül halk készülékek széles választékát kínálja. Részben még a rendkívül halk 29 dB-t is elérik.

Hűtési teljesítmény

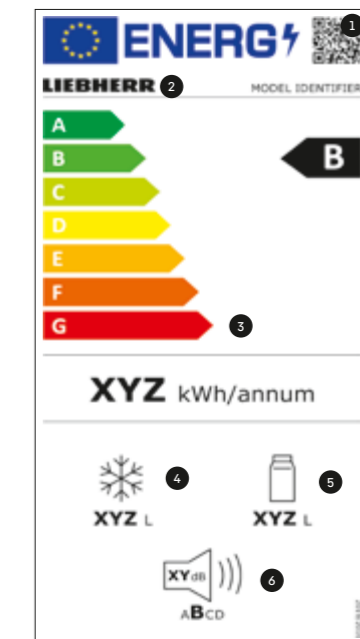
Az intelligens érzékelők a hűtési teljesítményt folyamatosan az aktuális használathoz igazítják – beépíthető készülékeink így a mindennapokban is energiahatékonyak és takarékosak. Egyidejűleg nagy mennyiségű teljesítménytartalékkal rendelkeznek, például amikor a heti nagybevásárlás után nagyobb mennyiségű élelmiszert kell egyszerre lehűteni.



Az EU által finanszírozott LABEL2020 és BELT projektek online eszköze megmutatja készülékeink hatékonyságát. Ezen az oldalon (tool.label2020.eu) megtekintheti és összehasonlíthatja az elektromos készülékek energiafogyasztását és sok egyéb termékadatát. A kalkulátor figyelembe veszi a helyi áramárakat, és a teljes élettartamra vetítve mutatja a költségeket. Az összehasonlítás a következőket mutatja: A Liebherr megéri!



Az aktuális EU-energiacímkék elektromos készülékekhez



1. QR-kód a termék azonosításához az EPREL (European Product Database for Energy Labeling) EU-adatbázisban.
2. A „modellazonosító” a termék manuális azonosításához az EPREL EU-adatbázisban, pl. a cikkszám alapján.
3. Az új hatékonysági skála „A”-tól „G”-ig. A „G” besorolás csak borhűtők számára lesz érvényes.
4. Minden hűtőrekesz térfogatának összege.
5. Minden hűtött tároló és hűtő-rész térfogatának összege.
6. Zajszint, mely ezentúl az „A” és „D” osztályok között kerül besorolásra.

Tovább marad finom.

Vásárláskor nem kell kompromisszumot kötnie. Ön mindig figyel a természetes összetevőkre, a legjobb minőségre és a maximális frissességre.

Egyértelmű: Aki ilyen nagy hangsúlyt fektet a jó minőségű élelmiszere, az szeretné tovább frissen is tartani azokat. Éppen ezért fejlesztettük kis az innovatív frissentartó technológiát, amelyet évről évre tovább finomítunk. Hogy az élelmiszerek a hűtőszekrényben még egy bizonyos idő elteltével is hamisítatlanul finomak maradjanak.



DuoCooling. Semmi kiszáradás.

Minden kombinált hűtő-fagyasztó készülék alapfelszereltsége. Két elkülönített hidegkeringetési kör gondoskodik arról, hogy a hűtő- és a fagyasztó-rész között ne történjen légcseré. Az élelmiszerek nem száradnak ki, és nincs szagátvitel.



EasyFresh. Ideális gyümölcsök és zöldségek számára.

Itt a gyümölcsök és zöldségek csomagolás nélkül is jól érzik magukat. Ha ugyanolyan a hőmérséklet, mint a hűtőrészben, és légmentesen le van zárva a rekeszben, a saláta például 7 nap után még mindig friss és ropogós.



BioFresh. A mi mindenesünk.

A jól bevált BioFresh technológiának köszönhetően nem sokkal 0 °C felett, jelentősen alacsonyabb hőmérsékleten tárolhatja az élelmiszert, mint a készülék többi részében. A záró Fruit & Vegetable rekeszben az ideális páratartalomnak köszönhetően a gyümölcsök és zöldségek tovább maradnak frissek. A húsok, halak és tejtermékek legjobb tárolási helye a Meat & Dairy rekesz.



BioFresh-Professional Hydro Breeze funkcióval. Hűtés profi módon.

Egy hűvös köd, amely balzsamként takarja be a gyümölcsöket és zöldségeket. A köd gondoskodik a ropogós frissességről, és javítja a struktúrát – különleges wow-hatás a gyümölcsöknek és zöldségeknek a BioFresh Professional rekeszben.



BioFresh Professional Fish & Seafood-Safe funkcióval.

Akár a frissen fogott hal a piacról.

A különösen érzékeny élelmiszereket, mint a halak és a tenger gyümölcsei, a legjobb hőmérsékleten és alacsony páratartalom mellett tárolni. Az állandó -2 °C-os hőmérséklet a Fish & Seafood rekeszben ideális a hosszantartó, friss íz megőrzéséhez.



SmartFrost. Ritkább leolvastás.

A SmartFrost technológiának köszönhetően a belső tér és a fagyasztott áru jegesedése jelentősen lecsökken. A leolvastás ritkábban lesz szükséges. A belső falak különösen simák és könnyen tisztíthatók.



NoFrost. Nincs több leolvastás.

Az automatikus leolvastási funkció garantálja a fagyasztott áru tartós frissességét. Az élelmiszerek köztes tárolására sem lesz szükség a kézi leolvastás közben. Az állandóan optimális mélyhűtés megszakítás nélkül fenntartható.



+10 nap

+8 nap

+3 nap

Easy Fresh

+10 nap

A napok száma a normál hűtőréshöz viszonyítva lett megadva.

Bio Fresh

+11 nap

+12 nap

+40 nap

+40 nap

+48 nap

Hűvös és ködös. Az álomklíma a zöldségek számára.

A Hydro Breeze funkció példázza a maximális frissesség iránti igényünket. Egy hűvös köd, amely balzsamként takarja be a gyümölcsöket és zöldségeket a BioFresh-Professional rekeszben. A köd gondoskodik a ropogós frissességről, javítja a struktúrát és még a finom levelű zöldségeket is rendkívül hosszan frissen tartja. Ezen túlmenően gondoskodik a wow-hatásról is a BioFresh-Professional rekeszben.



A frissentartás titka a természetben.

A kaliforniai Salinas-medence az USA saláta-ellátója. Ez pedig a különösen kedvező klimatikus viszonyoknak köszönhető. A hűvös Csendes-óceán közelsége miatt nyáron finom és nedves köd terül a völgyre és a földekre. Ez megakadályozza a termesztett zöldségek kiszáradását. Éppen ez az elv inspirált bennünket – a HydroBreeze funkcióval ellátott BioFresh Professional megtervezésében.



A frissentartó köd minden egyes ajtónyitáskor újraképződik.

Hydro
Breeze



Még több info
a HydroBreeze-ről

A napok száma a normál hűtőrészhez
viszonyítva lett megadva.

Akár a frissen fogott hal a piacról. A Fish & Seafood-Safe rekeszünkkel.

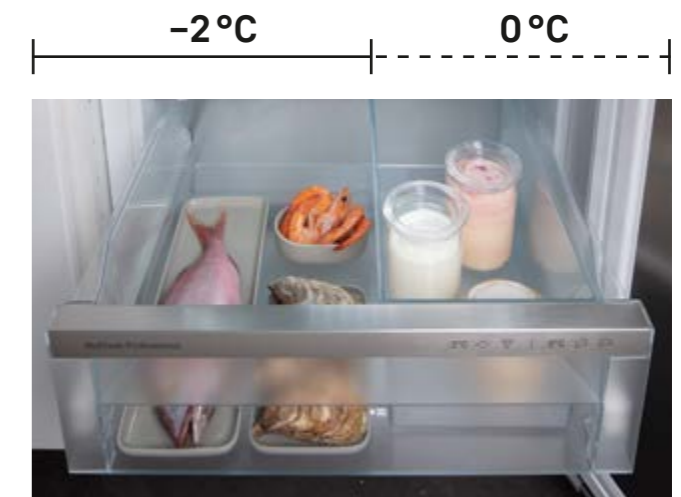
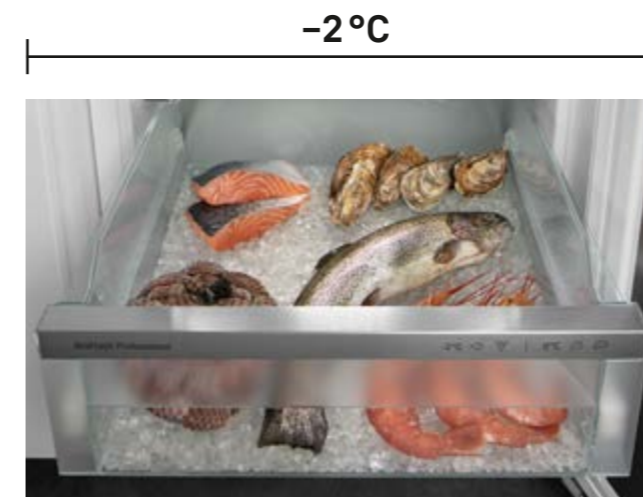
Ahhoz, hogy a halak és a tenger gyümölcsei még néhány nap elteltével is éppen olyan frissek és ízletesek maradjanak, mint közvetlenül a piacon, egy olyan hűtőrekeszre van szükség, amely megtartja a frissességet – ilyen a Fish & Seafood rekesz. Itt a halakat és a tenger gyümölcseit -2°C -os hőmérsékleten, alacsony páratartalom mellett tárolhatja. Ideális körülmények, hogy jelentősen hosszabban élvezhesse a frissen fogott ízvilágot.



A napok száma a normál hűtőrészhez viszonyítva lett megadva.



Rugalmas használat
A BioFresh-Professional rekesz belső felülete saját igényeink szerint alakítható. Így a -2°C -os hőmérsékletű zóna részben vagy egészben átalakítható olyan zónává is, amelynek a hőmérséklete épp, hogy 0°C felett van. Itt például a húsáruk és a tejtermékek optimálisan tárolhatók. A négy lehetséges opciót az alábbiakban tüntettük fel Önnek:





Ismét egy fogantyúval kevesebb.

AutoDoor funkciónk tökéletesíti a fogantyúmentes konyhát, mert a Liebherr-készülékek nyitása és becsukása teljesen automatikus – kopogtatással, a SmartDevice-alkalmazáson keresztül vagy szóbeli utasításra. Így a fogantyú és a készülék elülső oldala tiszta marad, még akkor is, ha a keze egy kissé ragacsos.

A világszinten első olyan hűtő- és fagyasztókészülék, amelyik teljesen automatikusan nyitható és csukható. A nyitás szögét és az időtartamot a becsukódásig Ön határozhatja meg. Szükség esetén pedig egyszerűen kézzel vagy okostelefonnal is becsukhatja.



Nyitás és becsukás szóbeli utasításra

(Szükséges hozzá a SmartDevice-alkalmazás és az Amazon Alexa.)



Nyitás és becsukás kopogtatással



Nyitás és becsukás okostelefonnal

(Szükséges hozzá a SmartDevice-alkalmazás.)





Pontosan megfelel az Ön igényeinek.

Hűtőinket naponta használjuk. Régióta alapvető velejárói az életünknek. Ezeknek a lehető legegyszerűbbnek és legkényelmesebbnek kell lenniük. Ezért fejlesztünk olyan beépíthető készülékeket, amelyek a kényelmes kezelés, az átláthatóság és a rugalmasság révén tűnnek ki – az első ajtónyitástól a legkisebb részletekig.

A VarioBox és a VarioSafe segítségével a kisebb tárgyakat átláthatóan tárolhatja az ajtóban vagy a belső térben – mindig pontosan olyan magasságban, ahogy Önnek tetszik. Hideg italokra vágyik? A BioFresh-Safe feletti üvegtartó egy szempillantás alatt palacktartóvá változik. A fagyasztás tekintetében is a legfelkészültebb lehet, ha új beépíthető készülékeink egyikét választja: a VarioSpace helyet biztosít a legnagyobb pulykának vagy a legmagasabb jégkrém-tortának is. Apropos, torták: a sütés szerelmeseinek örömeire hűtő- és kombinált készülékeinkben még egy megrakott sütőtepsinek is elegendő helyet biztosítunk.

Tele élelmiszerrel. És kényelemmel.

Annak érdekében, hogy az élelmiszerek mindig tökéletesen elérhetők legyenek, készülékeink hűtő- és fagyasztórészében teleszkópos sínek vannak, amelyeken nagyon egyszerűen előre- és hátrahúzókat a kihúzható rekeszek. Ha minden hozzávalót megtalált, akkor is megmarad az Ön kényelme. A SoftSystems-nek köszönhetően. Ajtóink mindig halkán és tompítottan záródnak, még a túl nagy lendület ellenére is.

Az élet egy kívánságműsor.

Az új beépíthető készülékek felszereltsége nagyobb szabadságot biztosít Önnek: az egy kézzel is könnyen áthelyezhető, osztható üveglap segítségével helyet teremthet a magas edényeknek és palackoknak is. Szereti a rendet?



IRCBf 5121 ◊ Plus sorozat

Időtlen és elegáns. Dizájn minden konyhához.

A konyhában elrejtett Liebherr készülék első pillantásra láthatatlan, és a konyha dizájnja dominálhat. A kinyitáskor azonban világossá válik: valami egészen különleges van elrejtve.

A dizájn és a funkcionalitás találkozik.

Letisztult és időtlen, valamint elegáns és exkluzív. Az új dizájnnyelv jól illik minden belső térhez. A belső térben nemes üveg és nemesacél-alkotóelemek teszik még meggyőzőbbé a készüléket. A precíz kidolgozás a részletekre odafigyelés, valamint az anyagok, formák és színek harmóniája esztétikus összképet ad. Az új világítási koncepció diszkréten kiemeli mindezt.



Az új LightTower világítás egyenletesen világítja meg a belső teret, miközben tartja az üveglapokat is. Rugalmas, helytakarékos, egyedi.



Csak egy ventilátor? Nem. Az új, hangulatvilágítással rendelkező ventilátor gondoskodik a szinte egyenletes hőmérsékleteloszlásról, továbbá FreshAir aktívszén-szűrőt is tartalmaz. Ennél funkcionálisabb már nem is lehetne.



Ez a forrás a hűtőszekrényben ered.

Az InfinitySpring-gel a kristálytisztá, hideg forrásvizet visszük a konyhá-jába. A nehéz kartonok cipelését és a műanyag palackokat is elfelejtheti. Ez tehermentesíti a hátat és a környezetünket is. Egyszerű és fenntartható.

Gyorsan kitöltheti a vizet a hosszú cipekedés helyett.

Az integrált vízadagoló mindig ott van, amikor szükség van rá, amikor pedig nincs, majdnem észrevétlenül marad. Alkalmas szinte bármilyen méretű edényhez, palackokhoz vagy a szódagép üvegeihez is. A tökéletes vízminőségről a beépített szűrőrendszer gondoskodik. A hagyományos vízszűrő kancsókkal ellentétben Ezt a szűrőt csak félévente kell kicserélni.



Újabb csodás helykihasználás.

A kihúzható IceTower új értékrendet állít fel. Két nagy formátumú tárolási lehetőséget egyesít magában: az automatikus IceMaker-t, amely 5,7 kilogramm jeget készít. És egy további nagy tárolóhelyű rekeszt – amely elég nagy ahhoz, hogy néhány családi pizza is beférjen függőlegesen. És hogy egy ekkora dimenzió esetén is mindig mindent könnyen meg lehessen találni, az IceTower-t még világítással is elláttuk.



Ice Tower



Fix és rugalmas.

Az IceMaker fix vízcsatlakozóval és víztartállyal egyaránt elérhető. Így állandó vízcsatlakozás nélkül is élvezheti a kényelmes jégkockakészítést.



Amit a jövő hoz, mi már most megvalósítjuk.

Egyvalami egyértelmű: a technika a jövőben egyre okosabbá válik. De akkor egy hűtőszekrénynek is intelligensnek kell lennie? Nem kell. De mi úgy gondoljuk: a közös gondolkodás nem árthat a háztartásban. Készülékeink a számos okos funkciónak köszönhetően megbízható segítőként vannak jelen a háttérben.



Digitális megoldások: beépítve.

A hűtőszekrénye együtt gondolkodik Önnel, ahol csak tud. Így emlékeztet például a fagyasztórekeszben felejtett italokra a beépített BottleTimer-nek köszönhetően. Már nem kell az palackok szétrobbanásától félnie.

Egy egészen különleges dolog azoknak, akik éjjelente is benéznek a hűtőszekrénybe: a NightMode. A belső tér ilyenkor csak tompított fényvel van megvilágítva. Az éjjeli túra után gyorsan visszabújhat az ágyba, és a hűtőszekrény garantáltan nem ébreszti fel a félálomból.



Mindig kapcsolódva.

Minden új beépíthető modellünk vagy már gyárilag hálózatra kapcsolt, vagy utólag a SmartDeviceBox segítségével a hálózatra köthető. A beépített SmartDeviceBox-szal rendelkező készülékek arról ismerhetők fel, hogy a modell száma mögött egy kis „i” található (pl.: IRBdi 5180). A SmartDevice alkalmazásunk számos lehetősége, valamint a hűtőszekrény hálózatra kapcsolása egy meglévő Smart Home környezet esetében az Ön számára is előnyöket jelent. Lehetővé válik számukra a készülék irányítása Amazon Alexa vagy Google Assistant alkalmazásokkal, illetve IFTTT és Home Connect Plus szolgáltatásokkal is (az egyes országokban eltérhet a rendelkezésre állásuk).

A fontos státusz- és riasztási jelzések így közvetlenül a mobiltelefonra érkeznek, például nyitva hagyott hűtőszekrényajtó esetén az ajtóriasztáson keresztül. SmartDevice alkalmazásunk azonban még ennél is többet tud nyújtani. A készülékek egyszerűbb, távoli kezelése és irányítása mellett, az alkalmazás az élelmiszerek helyes tárolásában is segít, így biztosítja a nagyobb élvezeti értéket és hosszabb tartósságot. Továbbá itt találhatóak a hűtőkészülékekkel kompatibilis kiegészítők, a garancia-meghosszabbítás elérhetősége és még sok más is.

Egyszóval: a holnap készüléke, már ma.

Mi nagyon-nagyon biztosra megyünk.

Fontos számunkra az adatvédelem. Ezért olyan szoftverpartner mellett döntöttünk, aki osztozik magas elvárásainkban: A Microsoft. A Microsoft a felhőalapú szolgáltatások vezető szolgáltatójaként a nemzetközi ISO/IEC 27018 szabvány tanúsításával rendelkezik az adatvédelem terén, és az AES-256-tal ugyanazt a kódolási technológiát használja, amelyet a banki szektorban is alkalmaznak.



Fedezze fel, miként könnyíti meg a digitális hálózattal összekapcsolt hűtőszekrény a mindennapjait: home.liebherr.com/getsmart

Itt töltheti le a SmartDevice alkalmazást:



OpenStage

Átlátható, akár egy csemegepult: új OpenStage kihúzható rekeszek.

Olyan rend lesz, mint még soha: az átlát-
szó OpenStage kihúzható rekeszekkel új
dimenziót teremtünk a kényelem és a
dizájn tekintetében. Az előkelő csemege-
üzletek vitrinjei inspirálták az OpenStage
konceptiót, melynek segítségével egy
szempillantás alatt átláthatja az ételmi-
szereket. A fiókokban a hűtő teljes tar-
talma átlátható és könnyen hozzáférhető.



A hátoldalt és az ajtó belsejét fedő
nemesacélnak, valamint a szolid
hangulatvilágítású ventilátornak
köszönhetően a minden ajtónyitásnál
különleges látvány fogadja.



A praktikus kihúzható tárolókban nagy mennyiségű italt
helyezhet el, és kényelmesen kivetheti őket. Csukódáskor
is a legnagyobb kényelemre számíthat az automatikus
visszahúzó szerkezetnek és a tompításnak köszönhetően.

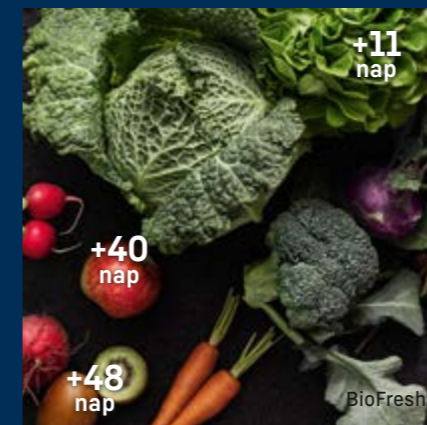
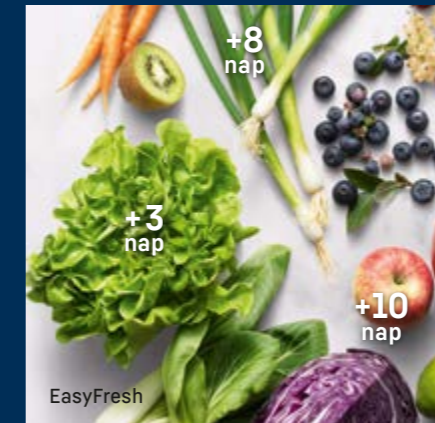
A jó áttekinthetőségért. Még mielőtt kinyitná a hűtőszekrényt.

○ Pure ◇ Plus ◊ Prime △ Peak

Melyik készülék az igazi számomra?
Ezt a kérdést nem mindig lehet olyan
könnyen megválaszolni. Ezért még egy-
szerűbbé tettük Önnek a tájékozódást,
a választékunkat négy jól elkülönülő
kategóriába soroltuk be.

○ Pure sorozat

A Pure sorozat az alapsorozat. Egyszerű, letisztult és tökéletesen felszerelt az alapvető igényekhez. A Pure sorozat funkciói a lényegre korlátozódnak. De a legmagasabb Liebherr minőségben.

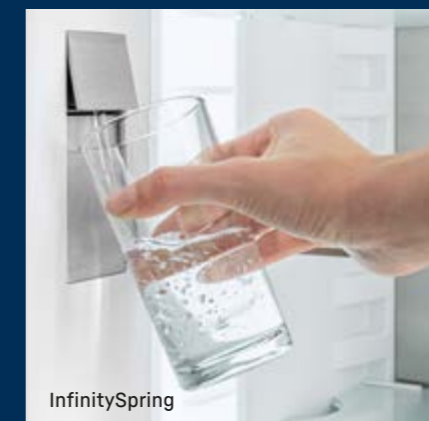
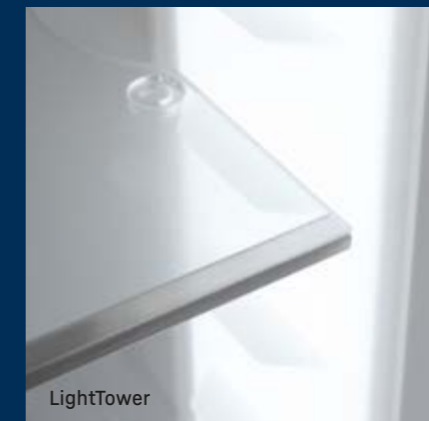


◇ Plus sorozat

A Plus sorozat további részletekkel egészíti ki a Pure sorozatot. A Plus itt elsősorban plusz kényelmet jelent. A készülékek nemcsak elsőrendűen hűtenek és fagyasztanak, hanem a kis dolgokban is okosabbak. Segítenek abban is, hogy sok minden még egy kicsit könnyebb legyen.

◊ Prime sorozat

A Prime sorozat már jelentősen elegánsabb. Itt már szembetűnő a különbség a formatervezés és az anyag tekintetében. A készülék belsejében például nemesacélt használunk. A különleges világítási megoldások is vonzzák a tekintetet.



△ Peak sorozat

A Peak sorozat választékunk csúcsa. Itt minden prémium kategóriájú. Nincs kompromisszum. Az innovatív Liebherr technológia találkozása a csúcskategóriás formatervezéssel és a kiváló kényelmi megoldásokkal. Ezen széria készülékei mindazoknak valók, akik mindenre vágnak.

Az Ön egyedi FrischeCentere.

Kombinálja a Liebherr-eszközöket egész rugalmasan személyes szükségleteinek megfelelően. Az összes side-by-side emblémával jelölt modell vertikálisan és/vagy horizontálisan összeállítható egyedi FrischeCenterré, és így tökéletesen lefedik az Ön legkülönbébb tárolási szükségleteket.

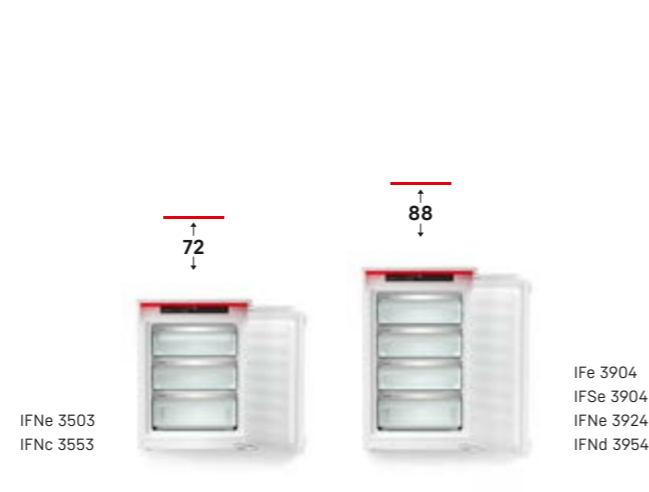
És így minden átélhető egy helyen: Nagyszerű hűtőkapacitás, extra hosszú BioFresh frissesség, tökéletesen temperált borok, és a NoFrost technológiának köszönhetően nem szükséges leolvasztás.

Side
by
Side

Így állíthatja össze egyedi FrischeCenterét.

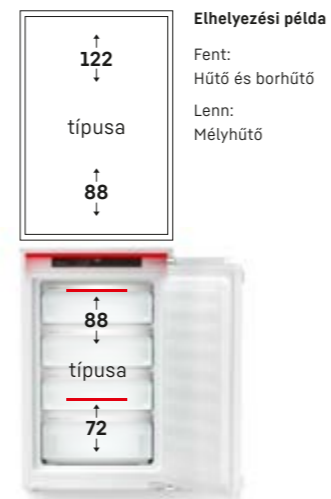


Az eszközök között fellépő kondenzáció megakadályozása céljából a side-by-side-képes Liebherr-eszközök tetején és/vagy az oldalfalaiban beépített fűtőelem található. Ilyen módon a különböző Liebherr-modellek problémamentesen kombinálhatók és ennek során a konyhabútorokhoz hasonlóan tökéletesen védettek.



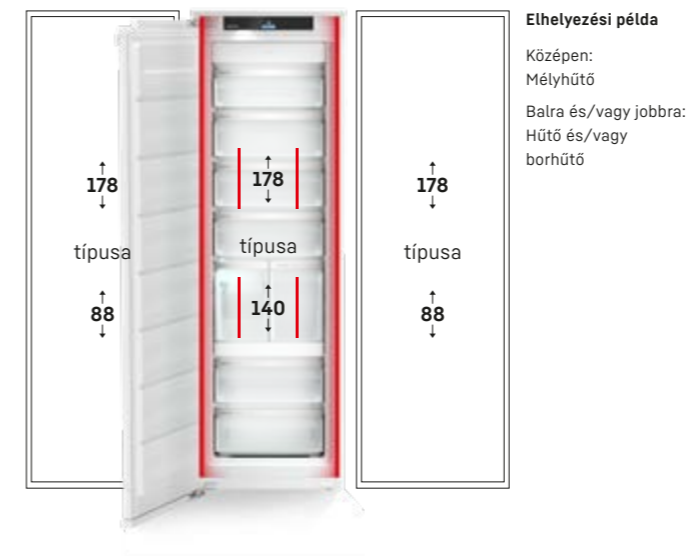
Mélyhűtők fűtött tetővel

A 72 és 88 cm-se beépítési magasság esetén elhelyezett mélyhűtők fűtött teteje lehetővé teszi tetszőleges beépítési magasságos igénylő hűtő és borhűtő vertikális elhelyezését.



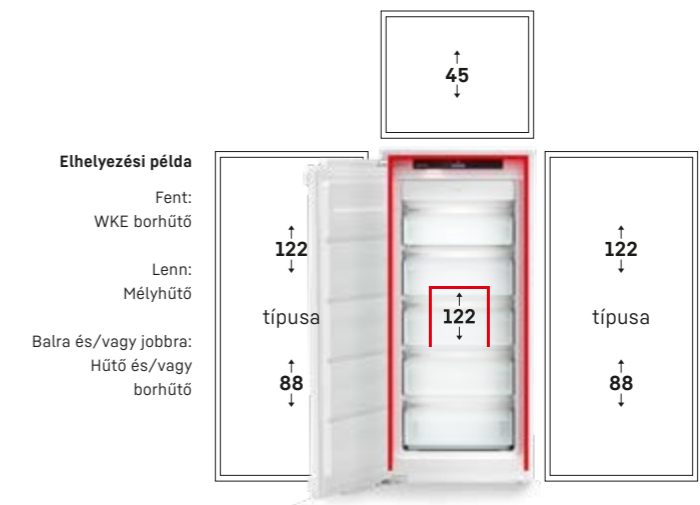
Mindkét oldalon fűtött oldalfalak

A fűtött oldalfalak lehetővé teszik a készülékek két oldalas elhelyezését tetszőleges beépítési magasság esetén.



Fűtött tető és oldalfalak

A fűtött tető és a fűtött oldalfalak tetszőleges beépítési magasság esetén is lehetővé teszik a további készülékekkel történő bővítést felfelé. Mindkét oldalon lehetséges összeépített készülékek elhelyezése 178 cm-es magasságig.



Hűtő- és fagyasztó kombinációk

Hűtő- és fagyasztó kombinációk



○ Pure sorozat



◇ Plus sorozat



◊ Prime sorozat



△ Peak sorozat

	○ Pure sorozat	◇ Plus sorozat	◊ Prime sorozat	△ Peak sorozat
Frissesség	EasyFresh	EasyFresh	EasyFresh teleszkópos kihúzható síneken mozgó rekesszel	EasyFresh teleszkópos kihúzható síneken mozgó rekesszel
		BioFresh teleszkópos kihúzható síneken mozgó rekesszel	BioFresh SoftTelescopic-kal	BioFresh Professional SoftTelescopic-kal
				HydroBreeze
				Fish & Seafood-rekesz
	DuoCooling	DuoCooling	DuoCooling	DuoCooling
	FreshAir-szűrő	FreshAir-szűrő	FreshAir-szűrő	FreshAir-szűrő
	SmartFrost	SmartFrost	SmartFrost	SmartFrost
	NoFrost	NoFrost	NoFrost	NoFrost teleszkópos kihúzható síneken mozgó rekesszel
Kényelem és rugalmasság		Osztható üveglap	Osztható üveglap	Osztható üveglap
		SoftSystem tompított záródás	SoftSystem tompított záródás	SoftSystem tompított záródás
		VarioSafe	VarioSafe	VarioSafe
			VarioBox-ok	VarioBox-ok
			Vajtartó	Vajtartó
	Tojástartó	Tojástartó	Variálható tojástartó	Variálható tojástartó
		3-as Flex palacktartó	3-as Flex palacktartó	3-as Flex palacktartó
		Jégkockatartó	Jégkockatartó fedéllel	Jégkockatartó fedéllel
				FlexSystem
				Fagyasztótálca
Dizájn	Mennyezetvilágítás a hűtőrészben	Mennyezetvilágítás a hűtőrészben	LightTower	LightTower
			Világítás BioFresh-rekesz	Világítás BioFresh-rekesz
			Világítás fagyasztórész	Világítás fagyasztórész
				Világítás IceMaker
				Világítás ventilátor
			SmartSteel hátsó fal	SmartSteel hátsó fal
				SmartSteel ajtóbelső
	Átlátszó üveg	Átlátszó üveg	Szaténfényű üveg	Szaténfényű üveg
			Glass & Steel Interior	Glass & Steel Interior
	Érintőképernyő	Érintőképernyő	Touch and Swipe képernyő	Touch and Swipe képernyő
SmartDevice Box	Utólag felszerelhető	Utólag felszerelhető vagy integrált („i”-modellek)	Utólag felszerelhető vagy integrált („i”-modellek)	Utólag felszerelhető vagy integrált („i”-modellek)
Víz és jég		IceMaker	IceMaker	IceMaker
				InfinitySpring

Felszereltség



BioFresh

A BioFresh garantálja a tökéletes hőmérsékletet a hosszantartó frissességért. Az éppen 0 °C feletti hőmérsékletnek és az ideális páratartalomnak köszönhetően a friss élelmiszerek lényegesen tovább őrzik meg zamataikat, vitamint és ásványianyag tartalmukat, mint a normál hűtőtérben való tárolás esetén.



EasyFresh

EasyFresh-rekeszünk garancia az élelmiszerek otthoni frissességére. Optimális tárolásról gondoskodik, legyen szó csomagolatlan gyümölcsről vagy zöldségről. A szoros záródásnak köszönhetően megnő a páratartalom a rekeszben. Ezáltal sokáig frissek maradnak az élelmiszerek.



NoFrost

Amikor kinyitja a fagyasztót, mélyhűtött élelmiszereket szeretne látni, jeget és deresedést viszont egészen biztosan nem. A NoFrost védi a fagyasztótérrel a nem kívánt jegesedéstől, amely növeli az energiafogyasztást és a pénztárcát sem kíméli. A NoFrost azt jelenti: soha többé nem kell a fagyasztórekesz leolvasztásával bajlódni, több ideje jut más dolgokra, ráadásul pénzt spórolhat.



Touch display

Valóban megérint: az érintőkijelző segítségével egyszerűen és könnyedén kezelheti Liebherr készülékét. A kijelzőn valamennyi funkció áttekinthetően elrendezett. Finom érintéssel könnyen kiválaszthatja a funkciókat, vagy ellenőrizheti a hűtőkészülék aktuális hőmérsékletét.



Side-by-Side koncepció

Kombinálja a Liebherr-eszközöket egész rugalmasan személyes szükségleteinek megfelelően. Az összes side-by-side emblémával jelölt modell vertikálisan és/vagy horizontálisan összeállítható egyedi FrischeCenterré, és így tökéletesen lefedik az Ön legkülönbözőbb tárolási szükségleteket. További információk a Side-by-Side koncepcióval kapcsolatban a 34 – 37. oldalon.



Palacktartó a BioFresh-rekeszek felett

Vendégeket vár, és ezért szeretne a szokásosnál több italt behűteni? Erre szolgál a BioFresh-rekeszek feletti palacktartó: egyszerűen távolítsa el a palacktartó feletti üveglapot egyetlen mozdulattal, és máris elhelyezheti és lehűtheti a különböző méretű palackokat.



DuoCooling

A DuoCooling két teljesen elválasztott hűtőkörrel gondoskodik arról, hogy a hűtő- és fagyasztórész között ne történjen levegőcsere. Az élelmiszerek nem száradnak ki, és nincs szagátvitel. Ezáltal kevesebb dolgot kell kidobni, ritkábban kell bevásárolni, többet spórolhat, és tovább élvezheti az ízeket.



PowerCooling

Szeretne biztos lenni abban, hogy a hideg levegő egyenesen oszlik el a hűtőkészülékében? A PowerCooling-rendszer gondoskodik erről: az egyszerre erőteljes és halk ventilátor hatékonyan oszlatja el a hideg levegőt a teljes hűtőtérben.



GlassLine

A belső tér minőségi összhatását az előkelő GlassLine biztonsági üveg polcok teszik teljessé. A matt üvegből készült, minőségi rozsdamentes acél élzárásokkal ellátott rakódó felületek karcállóak és könnyen tisztíthatóak. Az osztható üvegpolt pedig különösen nagy rugalmasságot nyújt.



SoftSystem

A reggelitől az éjszakai nassolásig számos alkalom kínálkozik a hűtőszekrény kinyitására, majd becsukására. Liebherr készülékei felkészültek erre: a SoftSystem révén finoman, biztonságosan, könnyen és halkán záródik a hűtőszekrény ajtaja. Közben az ajtó belsejében tárolt palackok stabilan állnak – semmi nem zörög és koccan.



3-as palacktartó

A palackok garantáltan a helyükön maradnak: a 3-as palacktartóval három palack tárolható vízszintesen a hűtőszekrényben. A palacktartó mindegyik üveglapra ráilleszthető, ezáltal rendkívül rugalmasan használható. Ha más módon kívánja használni a helyet, egyszerűen csak vegye ki a tartót a hűtőszekrényből.



IceMaker

Van még jégkocka? Az IceMaker feleslegessé teszi ezt a kérdést. A fix vízcsatlakozós IceMaker esetében közvetlenül a vezetékéből érkezik a víz. A MaxIce funkciónak köszönhetően naponta akár 1,5 kg jégkocka is készíthető. A jégkocka-elválasztó segít tetszés szerint felosztani a fiókot: pl. a jégkocka kerülhet balra, a fagyalt pedig jobbra; vagy mindenhová jégkocka.

Beépíthető hűtő-fagyasztó kombinációk



ECBN 6256
PremiumPlus

Fixen rögzített ajtó / integrálható beépíthető készülék

Energiatahatékonysági osztály:	F <small>A G</small>
Energiafogyasztás év / 24 h:	341 / 0,934 kWh
Teljes hűtött tér ¹ :	522 l
Hűtött terek:	Hűtőrész: 292,2 l / BioFresh rész: 70,6 l / Fagyasztórész: 160,0 l
Zajkibocsátási érték és osztály:	40 dB(A) / C
Klímaosztály:	SN-T (+10 °C és +43 °C)
Beépítési méret cm-ben (Ma / Szé / Mé):	203,2 - 207,2 / 91,5 / min. 63,5
Egyedi méretű beépítési mélységet lásd a beépítési rajzon	



Vezérlés

- MagicEye az ajtó mögött, érintőelektronika
- Digitális hőmérsékletkijelző a hűtő- és a fagyasztórészhez
- FrostControl
- Figyelmeztető jelzés zavar esetén: optikai és akusztikus
- Ajtóriasztás: akusztikus

Hűtő- és BioFresh rész

- PowerCooling
- Premium GlassLine tároló polc palacktartóval, Tojástartó
- 3 GlassLine tároló polc
- Variálható üvegpalc
- LED-fényoszlop két oldalon és LED-es mennyezetvilágítás
- LED-es megvilágítás a BioFresh részben
- 2 BioFresh rekesz teleszkópos, kihúzós síneken, mindkettő HydroSafe-ről DrySafe-re állítható

Fagyasztórész ********

- 2 fiók teleszkópos automatikus behúzással
- IceMaker vezetékes vízhálózatra csatláshoz 3/4"-os
- Jégkockakészítés 24 óra alatt: 0,9 kg
- Jégkockakészlet: 2,7 kg
- LED-es megvilágítás
- Tárolási idő üzemmódban: 12 h
- Fagyasztási teljesítmény 24 óra alatt: 10 kg

A kivitel előnyei

- Állítható magasságú lábak elöl és hátul
- Bal oldali, rögzített / jobb oldali, rögzített nyitási irány

Beépíthető hűtő-fagyasztó kombinációk



ECBN 6156
PremiumPlus

Fixen rögzített ajtó / integrálható beépíthető készülék

Energiatahatékonysági osztály:	F <small>A G</small>
Energiafogyasztás év / 24 h:	414 / 1,134 kWh
Teljes hűtött tér ¹ :	522 l
Hűtött terek:	Hűtőrész: 292,2 l / BioFresh rész: 70,6 l / Fagyasztórész: 160,0 l
Zajkibocsátási érték és osztály:	41 dB(A) / C
Klímaosztály:	SN-T (+10 °C és +43 °C)
Beépítési méret cm-ben (Ma / Szé / Mé):	203,2 - 207,2 / 91,5 / min. 63,5
Egyedi méretű beépítési mélységet lásd a beépítési rajzon	



Vezérlés

- MagicEye az ajtó mögött, érintőelektronika
- Digitális hőmérsékletkijelző a hűtő- és a fagyasztórészhez
- FrostControl
- Figyelmeztető jelzés zavar esetén: optikai és akusztikus
- Ajtóriasztás: akusztikus

Hűtő- és BioFresh rész

- PowerCooling
- Premium GlassLine tároló polc palacktartóval, Tojástartó
- 3 GlassLine tároló polc
- Variálható üvegpalc
- LED-fényoszlop két oldalon és LED-es mennyezetvilágítás
- LED-es megvilágítás a BioFresh részben
- 2 BioFresh rekesz teleszkópos, kihúzós síneken, mindkettő HydroSafe-ről DrySafe-re állítható

Fagyasztórész ********

- 2 fiók teleszkópos automatikus behúzással
- IceMaker vezetékes vízhálózatra csatláshoz 3/4"-os
- Jégkockakészítés 24 óra alatt: 0,9 kg
- Jégkockakészlet: 2,7 kg
- LED-es megvilágítás
- Tárolási idő üzemmódban: 12 h
- Fagyasztási teljesítmény 24 óra alatt: 10 kg

A kivitel előnyei

- Állítható magasságú lábak elöl és hátul
- Két féle ajtónyitással rendelhető: Jobbra nyíló ajtóval: **ECBN 6156-001** Balra nyíló ajtóval: **ECBN 6156-617**



ECBN 5066
PremiumPlus

Fixen rögzített ajtó / integrálható beépíthető készülék

Energiatahatékonysági osztály:	F <small>A G</small>
Energiafogyasztás év / 24 h:	326 / 0,893 kWh
Teljes hűtött tér ¹ :	402 l
Hűtött terek:	Hűtőrész: 215,3 l / BioFresh rész: 62,1 l / Fagyasztórész: 125,0 l
Zajkibocsátási érték és osztály:	42 dB(A) / D
Klímaosztály:	SN-T (+10 °C és +43 °C)
Beépítési méret cm-ben (Ma / Szé / Mé):	203,2 - 207,2 / 76,2 / min. 63,5
Egyedi méretű beépítési mélységet lásd a beépítési rajzon	



Vezérlés

- MagicEye az ajtó mögött, érintőelektronika
- Digitális hőmérsékletkijelző a hűtő- és a fagyasztórészhez
- Figyelmeztető jelzés zavar esetén: optikai és akusztikus
- Ajtóriasztás: akusztikus

Hűtő- és BioFresh rész

- PowerCooling
- Premium GlassLine tároló polc palacktartóval, Tojástartó
- 3 GlassLine tároló polc, melyből 1 osztható
- Variálható üvegpalc
- LED-fényoszlop két oldalon
- LED-es megvilágítás a BioFresh részben
- 2 BioFresh rekesz teleszkópos, kihúzós síneken, mindkettő HydroSafe-ről DrySafe-re állítható

Fagyasztórész ********

- 2 fiók teleszkópos automatikus behúzással
- IceMaker vezetékes vízhálózatra csatláshoz 3/4"-os
- Jégkockakészítés 24 óra alatt: 0,8 kg
- Jégkockakészlet: 2,7 kg
- LED-es megvilágítás
- Tárolási idő üzemmódban: 16 h
- Fagyasztási teljesítmény 24 óra alatt: 6 kg

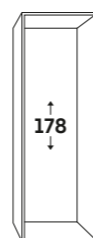
A kivitel előnyei

- Állítható magasságú lábak elöl és hátul
- Két féle ajtónyitással rendelhető: Jobbra nyíló ajtóval: **ECBN 5066-001** Balra nyíló ajtóval: **ECBN 5066-617**

- △ Peak sorozat
- ◊ Prime sorozat
- ◇ Plus sorozat
- Pure sorozat

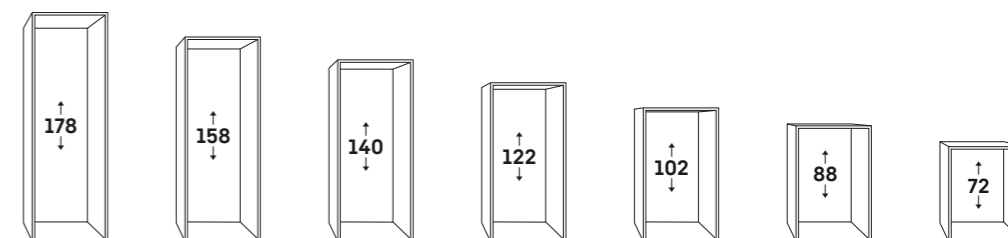
Hűtő- és fagyasztó kombinációk

Fixen rögzített ajtó	
BioFresh Professional	
NoFrost/HydroBreeze/Fish & Seafood	ICBNd 5173
NoFrost/HydroBreeze	ICBNdi 5183
SmartFrost/HydroBreeze/Fish & Seafood	ICBc 5182
SmartFrost/HydroBreeze	ICBdi 5182
BioFresh	ICBNd 5163
NoFrost	ICBNd 5153
	ICBNei 5123
SmartFrost	ICBb 5152
	ICBdi 5122
EasyFresh	ICNdi 5173
NoFrost	SICNd 5153
	ICNdi 5153
	ICNe 5133
	ICNc 5123
	ICNd 5123
	ICNe 5123
SmartFrost	ICd 5123
Csúszószanéros ajtó	
BioFresh/SmartFrost	ICBSd 5122
EasyFresh/NoFrost	ICNSE 5123



Beépíthető hűtőszekrények

Fixen rögzített ajtó		178	158	140	122	102	88	72
BioFresh Professional								
HydroBreeze/Fish & Seafood	IRBd 5181							
	IRBd 5170							
HydroBreeze	IRBAd 5190			IRBd 4571	IRBAd 4170			
	IRBci 5170			IRBd 4570	IRBd 4171			
	IRBAd 5171				IRBb 4170			
	IRBdi 5171							
	IRBdi 5180							
BioFresh								
OpenStage	IRBPdi 5170							
	IRBdi 5151	IRBe 4851	IRBd 4551	IRBd 4151			SIBa 3950	
	IRBdi 5150		IRBd 4550	IRBd 4150	IRBd 4050			
	IRBe 5121		IRBd 4521	IRBd 4121				
	IRBe 5120		IRBd 4520	IRBd 4120	IRBd 4020			
EasyFresh				IRd 4151			IRc 3950	
				IRd 4150			IRc 3951	
					IRe 4021		IRd 3921	
					IRe 4020		IRd 3920	
							IRd 3901	
							IRd 3900	
							IRe 3901	
							IRe 3900	
Palacktartó kosár	IRDe 5121							
	IRDe 5120							
Pincerekesz/BioFresh	IRCBf 5121							
Pincerekesz/EasyFresh	IRCF 5121							
Csúszószanéros ajtó								
EasyFresh				IRSe 4101			IRSe 3901	
				IRSe 4100			IRSe 3900	
Dekorlappal bővíthető								
EasyFresh				DRe 4101			DRe 3901	
							DRe 3900	
Fagyasztószekrények								
Fixen rögzített ajtó								
NoFrost/IceTower	SIFNAe 5188							
	SIFNei 5188							
NoFrost	SIFNe 5178							
			SIFNd 4556	SIFNd 4155			IFNd 3954	IFNc 3553
							IFNe 3924	
								IFNe 3503
SmartFrost							IFe 3904	
Csúszószanéros ajtó								
NoFrost	SIFNSf 5128							
SmartFrost							IFSe 3904	





BioFresh + HydroBreeze

Úgy kívánja hűteni a gyümölcsöket és a zöldségeket, akár a profik? A HydroBreeze le fogja nyugtázni: a hideg köd a rekeszben uralkodó 0 °C körüli hőmérséklettel együtt biztosítja az élelmiszerek extra hosszú eltarthatóságát. Emellett nagyszerű látványt nyújt. A HydroBreeze 90 percenként bekapcsol 4 másodpercre, ajtónyitás esetén pedig 8 másodpercre.



Ajtópolcok

Biztonságos tárolóhelyet keres az italok vagy az élelmiszerek számára? Ugyanakkor könnyen el is szeretné azokat érni? Állítható magasságú ajtópolcaink e két előnyt kínálják – a biztonsági üvegből és nemesacél rácsokból álló elemeknek köszönhetően. A mozgatható és kivehető palacktartó pedig gondoskodik a palackok stabilitásáról.



ICBNdi 5183

Peak

Fixen rögzített ajtó / integrálható beépíthető készülék	
Energiahatékonysági osztály:	D
Energiafogyasztás év / 24 h:	208 / 0,569 kWh
Teljes hűtött tér ¹ :	246 l
Hűtött terek:	Hűtőrész: 104,5 l / BioFresh rész: 70,7 l / Fagyasztórész: 71,0 l
Zajkibocsátási érték és osztály:	34 dB(A) / B SuperSilent
Klímaosztály:	SN-ST (+10 °C és +38 °C)
Beépítési méret cm-ben (Ma / Szé / Mé):	177,2 – 178,8 / 56 – 57 / min. 55,0

Bio Fresh Professional	Hydro Breeze	Duo Cooling	No Frost	Super Cool	Super Frost	Soft System	Soft-Telescopic Rails	Touch & Swipe-Display
Vario Space	Glass & Steel Interior	Light Tower	Infinity Spring	Ice Maker	Smart Device			

Vezérlés

- 2,4"-os színes TFT-kijelző, Touch & Swipe
- Digitális hőmérsékletkijelző a hűtő-, a fagyasztó- és a BioFresh részhez
- SmartDeviceBox-szal
- Figyelmeztető jelzés zavar esetén: optikai és akusztikus
- Ajtóriasztás: optikai és akusztikus

Hűtő- és BioFresh rész

- PowerCooling Ambilight világítással
- FreshAir aktív szén-szűrővel
- Premium GlassLine tároló polc palacktartóval, kihúzható VarioBoxok, variálható tojástartó, vajtartó
- 3 GlassLine tároló polc, melyből 1 osztható
- Integrált palacktartó
- Kétoldali LED-fénypanel
- LED-es megvilágítás a BioFresh részben
- 2 BioFresh rekesz SoftTelescopic sínekkel, 1 Fruit & Vegetable rekesz HydroBreeze, 1 Meat & Dairy rekesz, 1 FlexSystem
- InfinitySpring vezetékves vízhozatra csatlakozáshoz 3/4"-os

Fagyasztórész ********

- 3 fiók, ebből 2 rekesz teleszkópos, VarioSpace
- IceMaker vezetékves vízhozatra csatlakozáshoz 3/4"-os, LED világítás
- Jégkockakészítés 24 óra alatt: 1,2 kg
- Jégkockakészlet: 5,0 kg
- LED-es megvilágítás
- Tárolási idő üzemszavar esetén: 9 h
- Fagyasztási teljesítmény 24 óra alatt: 6 kg
- 2 jégakku
- Biztonsági üvegből készült polc
- Fagyasztótálca

A kivétel előnyei

- Állítható magasságú lábak elöl
- Az ajtó nyitási iránya változtatható
- Cserélhető ajtótomítós
- SmartSteel nemesacél hátsó fal és ajtópanel



ICBNd 5173

Peak

Fixen rögzített ajtó / integrálható beépíthető készülék	
Energiahatékonysági osztály:	D
Energiafogyasztás év / 24 h:	208 / 0,569 kWh
Teljes hűtött tér ¹ :	243 l
Hűtött terek:	Hűtőrész: 104,5 l / BioFresh rész: 68,1 l / Fagyasztórész: 71,0 l
Zajkibocsátási érték és osztály:	34 dB(A) / B SuperSilent
Klímaosztály:	SN-ST (+10 °C és +38 °C)
Beépítési méret cm-ben (Ma / Szé / Mé):	177,2 – 178,8 / 56 – 57 / min. 55,0

Bio Fresh Professional	Hydro Breeze	Fish & Seafood	Duo Cooling	No Frost	Super Cool	Super Frost	Soft System	Soft-Telescopic Rails
Touch & Swipe-Display	Vario Space	Glass & Steel Interior	Light Tower	Ice Maker	Smart Device ready			

Vezérlés

- 2,4"-os színes TFT-kijelző, Touch & Swipe
- Digitális hőmérsékletkijelző a hűtő-, a fagyasztó- és a BioFresh részhez
- SmartDeviceBox: opcionális tartozékként
- Figyelmeztető jelzés zavar esetén: optikai és akusztikus
- Ajtóriasztás: optikai és akusztikus

Hűtő- és BioFresh rész

- PowerCooling Ambilight világítással
- FreshAir aktív szén-szűrővel
- Premium GlassLine tároló polc palacktartóval, kihúzható VarioBoxok, variálható tojástartó, vajtartó
- 3 GlassLine tároló polc, melyből 1 osztható
- Integrált palacktartó
- Kétoldali LED-fénypanel
- LED-es megvilágítás a BioFresh részben
- 2 BioFresh rekesz SoftTelescopic sínekkel, 1 Fruit & Vegetable rekesz HydroBreeze, 1 Fish & Seafood rekesz, 1 FlexSystem

Fagyasztórész ********

- 3 fiók, ebből 2 rekesz teleszkópos, VarioSpace
- IceMaker vezetékves vízhozatra csatlakozáshoz 3/4"-os, LED világítás
- Jégkockakészítés 24 óra alatt: 1,2 kg
- Jégkockakészlet: 5,0 kg
- LED-es megvilágítás
- Tárolási idő üzemszavar esetén: 9 h
- Fagyasztási teljesítmény 24 óra alatt: 6 kg
- 2 jégakku
- Biztonsági üvegből készült polc
- Fagyasztótálca

A kivétel előnyei

- Állítható magasságú lábak elöl
- Az ajtó nyitási iránya változtatható
- Cserélhető ajtótomítós
- SmartSteel nemesacél hátsó fal és ajtópanel



ICBNd 5163

Prime

Fixen rögzített ajtó / integrálható beépíthető készülék	
Energiahatékonysági osztály:	D
Energiafogyasztás év / 24 h:	208 / 0,569 kWh
Teljes hűtött tér ¹ :	246 l
Hűtött terek:	Hűtőrész: 104,1 l / BioFresh rész: 71,2 l / Fagyasztórész: 71,0 l
Zajkibocsátási érték és osztály:	34 dB(A) / B SuperSilent
Klímaosztály:	SN-ST (+10 °C és +38 °C)
Beépítési méret cm-ben (Ma / Szé / Mé):	177,2 – 178,8 / 56 – 57 / min. 55,0

Bio Fresh	Duo Cooling	No Frost	Super Cool	Super Frost	Soft System	Soft-Telescopic Rails	Touch & Swipe-Display	Vario Space
Glass & Steel Interior	Light Tower	Ice Maker	Smart Device ready					

Vezérlés

- 2,4"-os színes TFT-kijelző, Touch & Swipe
- Digitális hőmérsékletkijelző a hűtő-, a fagyasztó- és a BioFresh részhez
- SmartDeviceBox: opcionális tartozékként
- Figyelmeztető jelzés zavar esetén: optikai és akusztikus
- Ajtóriasztás: optikai és akusztikus

Hűtő- és BioFresh rész

- PowerCooling FreshAir aktív szén-szűrővel
- Premium GlassLine tároló polc palacktartóval, kihúzható VarioBoxok, variálható tojástartó, vajtartó
- 3 GlassLine tároló polc, melyből 1 osztható
- Integrált palacktartó
- Kétoldali LED-fénypanel
- LED-es megvilágítás a BioFresh részben
- 2 BioFresh rekesz SoftTelescopic sínekkel, 1 Fruit & Vegetable rekesz, 1 Meat & Dairy rekesz

Fagyasztórész ********

- 3 fiók, VarioSpace
- IceMaker vezetékves vízhozatra csatlakozáshoz 3/4"-os
- Jégkockakészítés 24 óra alatt: 1,2 kg
- Jégkockakészlet: 5,0 kg
- LED-es megvilágítás
- Tárolási idő üzemszavar esetén: 9 h
- Fagyasztási teljesítmény 24 óra alatt: 6 kg
- 2 jégakku
- Biztonsági üvegből készült polc

A kivétel előnyei

- Állítható magasságú lábak elöl
- Az ajtó nyitási iránya változtatható
- Cserélhető ajtótomítós
- SmartSteel nemesacél hátsó fal



ICBNd 5153
Prime

Fixen rögzített ajtó / integrálható beépíthető készülék	
Energiahatékonysági osztály:	D <small>A+ G</small>
Energiafogyasztás év / 24 h:	207 / 0,567 kWh
Teljes hűtött tér ¹ :	245 l
Hűtött terek:	Hűtőrész: 104,1 l / BioFresh rész: 71,2 l / Fagyasztórész: 70,0 l
Zajkibocsátási érték és osztály:	34 dB(A) / B SuperSilent
Klímaosztály:	SN-ST (+10 °C és +38 °C)
Beépítési méret cm-ben (Ma / Szé / Mé):	177,2 – 178,8 / 56 – 57 / min. 55,0

Bio Fresh	Duo Cooling	No Frost	Super Cool	Super Frost	Soft System	Soft-Telescopic Rails	Touch & Swipe-Display	Vario Space
Glass & Steel Interior	Light Tower	Smart Device ready						

Vezérlés

- 2,4"-os színes TFT-kijelző, Touch & Swipe
- Digitális hőmérsékletkijelző a hűtő-, a fagyasztó- és a BioFresh részhez
- SmartDeviceBox: opcionális tartozékként
- Figyelmeztető jelzés zavar esetén: optikai és akusztikus
- Ajtóriasztás: optikai és akusztikus

Fagyasztórész ********

- 3 fiók, VarioSpace
- Jégkockatartó fedéllel
- LED-es megvilágítás
- Tárolási idő üzemzavar esetén: 9 h
- Fagyasztsági teljesítmény 24 óra alatt: 6 kg
- 2 jégakku
- Biztonsági üvegből készült polc

Hűtő- és BioFresh rész

- PowerCooling FreshAir aktív szén-szűrővel
- Premium GlassLine tároló polc palacktartóval, kihúzható VarioBoxok, variálható tojástartó, vajtartó
- 3 GlassLine tároló polc, melyből 1 osztható
- Integrált palacktartó
- Kétoldali LED-fénypanel
- LED-es megvilágítás a BioFresh részben
- 2 BioFresh rekesz SoftTelescopic sínekkel, 1 Fruit & Vegetable rekesz, 1 Meat & Dairy rekesz

A kivitel előnyei

- Állítható magasságú lábak elöl
- Az ajtó nyitási iránya változtatható
- Cserélhető ajtótomítás
- SmartSteel nemesacél hátsó fal



ICBNei 5123
Plus

Fixen rögzített ajtó / integrálható beépíthető készülék	
Energiahatékonysági osztály:	E <small>A+ G</small>
Energiafogyasztás év / 24 h:	259 / 0,709 kWh
Teljes hűtött tér ¹ :	244 l
Hűtött terek:	Hűtőrész: 103,3 l / BioFresh rész: 70,9 l / Fagyasztórész: 70,0 l
Zajkibocsátási érték és osztály:	35 dB(A) / B SuperSilent
Klímaosztály:	SN-ST (+10 °C és +38 °C)
Beépítési méret cm-ben (Ma / Szé / Mé):	177,2 – 178,8 / 56 – 57 / min. 55,0

Bio Fresh	Duo Cooling	No Frost	Super Cool	Super Frost	Soft System	Touch-Display	Vario Space	Smart Device

Vezérlés

- Monokróm LCD-kijelző, Érintőelektronika
- Digitális hőmérsékletkijelző a hűtő- és a fagyasztórészhez
- SmartDeviceBox-szal
- Figyelmeztető jelzés zavar esetén: optikai és akusztikus
- Ajtóriasztás: optikai és akusztikus

Fagyasztórész ********

- 3 fiók, VarioSpace
- Jégkockatartó
- Tárolási idő üzemzavar esetén: 9 h
- Fagyasztsági teljesítmény 24 óra alatt: 6 kg
- Biztonsági üvegből készült polc

A kivitel előnyei

- Állítható magasságú lábak elöl
- Az ajtó nyitási iránya változtatható
- Cserélhető ajtótomítás

Hűtő- és BioFresh rész

- PowerCooling FreshAir aktív szén-szűrővel
- Műanyag ajtópolcok palacktartóval, Tojástartó
- 3 GlassLine tároló polc, melyből 1 osztható
- Integrált palacktartó
- LED-es mennyezeti megvilágítás
- 2 BioFresh rekesz teleszkópos, 1 Fruit & Vegetable rekesz, 1 Meat & Dairy rekesz



ICBc 5182
Peak

Fixen rögzített ajtó / integrálható beépíthető készülék	
Energiahatékonysági osztály:	C <small>A+ G</small>
Energiafogyasztás év / 24 h:	145 / 0,397 kWh
Teljes hűtött tér ¹ :	254 l
Hűtött terek:	Hűtőrész: 131,6 l / BioFresh rész: 68,1 l / Fagyasztórész: 54,0 l
Zajkibocsátási érték és osztály:	34 dB(A) / B SuperSilent
Klímaosztály:	SN-T (+10 °C és +43 °C)
Beépítési méret cm-ben (Ma / Szé / Mé):	177,2 – 178,8 / 56 – 57 / min. 55,0

Bio Fresh Professional	Hydro Breeze	Fish & Seafood	Duo Cooling	Smart Frost	Super Cool	Super Frost	Soft System	Soft-Telescopic Rails
Touch & Swipe-Display	Vario Space	Glass & Steel Interior	Light Tower	Smart Device ready				

Vezérlés

- 2,4"-os színes TFT-kijelző, Touch & Swipe
- Digitális hőmérsékletkijelző a hűtő-, a fagyasztó- és a BioFresh részhez
- SmartDeviceBox: opcionális tartozékként
- Figyelmeztető jelzés zavar esetén: optikai és akusztikus
- Ajtóriasztás: optikai és akusztikus

Fagyasztórész ********

- 2 fiók teleszkópos, VarioSpace
- Jégkockatartó fedéllel
- LED-es megvilágítás
- Tárolási idő üzemzavar esetén: 9 h
- Fagyasztsági teljesítmény 24 óra alatt: 4 kg
- 2 jégakku
- Biztonsági üvegből készült polc
- Fagyasztótálca

Hűtő- és BioFresh rész

- PowerCooling Ambilight világítással FreshAir aktív szén-szűrővel
- Premium GlassLine tároló polc palacktartóval, kihúzható VarioBoxok, variálható tojástartó, vajtartó
- 4 GlassLine tároló polc, melyből 1 osztható
- VarioSafe
- Integrált palacktartó
- Kétoldali LED-fénypanel
- LED-es megvilágítás a BioFresh részben
- 2 BioFresh rekesz SoftTelescopic sínekkel, 1 Fruit & Vegetable rekesz, 1 HydroBreeze, 1 Fish & Seafood rekesz, 1 FlexSystem

A kivitel előnyei

- Állítható magasságú lábak elöl
- Az ajtó nyitási iránya változtatható
- Cserélhető ajtótomítás
- SmartSteel nemesacél hátsó fal és ajtópanel



ICBdi 5182
Peak

Fixen rögzített ajtó / integrálható beépíthető készülék	
Energiahatékonysági osztály:	D <small>A+ G</small>
Energiafogyasztás év / 24 h:	182 / 0,498 kWh
Teljes hűtött tér ¹ :	256 l
Hűtött terek:	Hűtőrész: 131,6 l / BioFresh rész: 70,7 l / Fagyasztórész: 54,0 l
Zajkibocsátási érték és osztály:	34 dB(A) / B SuperSilent
Klímaosztály:	SN-T (+10 °C és +43 °C)
Beépítési méret cm-ben (Ma / Szé / Mé):	177,2 – 178,8 / 56 – 57 / min. 55,0

Bio Fresh Professional	Hydro Breeze	Duo Cooling	Smart Frost	Super Cool	Super Frost	Soft System	Soft-Telescopic Rails	Touch & Swipe-Display
Vario Space	Glass & Steel Interior	Light Tower	Infinity Spring	Smart Device				

Vezérlés

- 2,4"-os színes TFT-kijelző, Touch & Swipe
- Digitális hőmérsékletkijelző a hűtő-, a fagyasztó- és a BioFresh részhez
- SmartDeviceBox-szal
- Figyelmeztető jelzés zavar esetén: optikai és akusztikus
- Ajtóriasztás: optikai és akusztikus

Fagyasztórész ********

- 2 fiók teleszkópos, VarioSpace
- Jégkockatartó fedéllel
- LED-es megvilágítás
- Tárolási idő üzemzavar esetén: 9 h
- Fagyasztsági teljesítmény 24 óra alatt: 4 kg
- 2 jégakku
- Biztonsági üvegből készült polc
- Fagyasztótálca

Hűtő- és BioFresh rész

- PowerCooling Ambilight világítással FreshAir aktív szén-szűrővel
- Premium GlassLine tároló polc palacktartóval, kihúzható VarioBoxok, variálható tojástartó, vajtartó
- 4 GlassLine tároló polc, melyből 1 osztható
- VarioSafe
- Integrált palacktartó
- Kétoldali LED-fénypanel
- LED-es megvilágítás a BioFresh részben
- 2 BioFresh rekesz SoftTelescopic sínekkel, 1 Fruit & Vegetable rekesz, 1 HydroBreeze, 1 Meat & Dairy rekesz, 1 FlexSystem
- InfinitySpring vezetékes vízhálózatra csatlakozó 3/4"-os

A kivitel előnyei

- Állítható magasságú lábak elöl
- Az ajtó nyitási iránya változtatható
- Cserélhető ajtótomítás
- SmartSteel nemesacél hátsó fal és ajtópanel

¹ Az (EU) 2019/2016 rendelet értelmében a teljes térfogatot (kerekített) egész számként, a hűtő, fagyasztó és frissentartó rekeszek térfogatát pedig egy tizedesjeggyel pontossággal adjuk meg.

Az energiahatékonysági osztályokat a 11. oldalon találja. Az (EU) 2017/1369 6. cikk, a. pontjának megfelelően.



VarioSafe

Joghurtospoharak, lekvárosüvegek vagy tubusok – áttekinthető helyet keres az efféle kisebb élelmiszereknek? Liebherr készülékében ezt a helyet úgy hívják: VarioSafe. Egyrészt rendet teremt, másrészt sokoldalúan variálható. A kétféle magasságban állítható VarioSafe egyszerűen elhelyezhető a hűtőszekrényben ott, ahová a legjobban passzol.



Variálható tojástartó

Szereti a baromfitojást? Liebherr készüléke úgyszintén; ezért is rendelkezik egy 2 az 1-ben tojástartóval, amelyben nemcsak 20 baromfitojás fér el, hanem akár 24 fűrtojás is. A tojástartó egy külső és belső részből áll, amelyek különböző módokon illeszthetők egymásba. A tartót megfordítva használhatók a fűrtojások tárolására szolgáló lyukak.



ICBb 5152
Prime

Fixen rögzített ajtó / integrálható beépíthető készülék	
Energiahatékonysági osztály:	B
Energiafogyasztás év / 24 h:	116 / 0,317 kWh
Teljes hűtött tér ¹ :	256 l
Hűtött terek:	Hűtőrész: 131,0 l / BioFresh rész: 71,2 l / Fagyasztórész: 54,0 l
Zajkibocsátási érték és osztály:	33 dB(A) / B SuperSilent
Klímaosztály:	SN-T (+10 °C és +43 °C)
Beépítési méret cm-ben (Ma / Szé / Mé):	177,2 – 178,8 / 56 – 57 / min. 55,0

Bio Fresh	Duo Cooling	Smart Frost	Super Cool	Super Frost	Soft System	Soft-Telescopic Rails	Touch & Swipe-Display	Vario Space
Glass & Steel Interior	Light Tower	Smart Device ready						

Vezérlés

- 2,4"-os színes TFT-kijelző, Touch & Swipe
- Digitális hőmérsékletkijelző a hűtő-, a fagyasztó- és a BioFresh részhez
- SmartDeviceBox: opcionális tartozékként
- Figyelmeztető jelzés zavar esetén: optikai és akusztikus
- Ajtóriasztás: optikai és akusztikus

Hűtő- és BioFresh rész

- PowerCooling FreshAir aktívzén-szűrővel
- Premium GlassLine tároló polc palacktartóval, kihúzható VarioBoxok, variálható tojástartó, vajtartó
- 4 GlassLine tároló polc, melyből 1 osztható
- VarioSafe
- Integrált palacktartó
- Kétoldali LED-fénypanel
- LED-es megvilágítás a BioFresh részben
- 2 BioFresh rekesz SoftTelescopic sínekkel, 1 Fruit & Vegetable rekesz, 1 Meat & Dairy rekesz

Fagyasztórész ********

- 2 fiók, VarioSpace
- Jégkockatartó fedéllel
- LED-es megvilágítás
- Tárolási idő üzemmódot: 9 h
- Fagyasztási teljesítmény 24 óra alatt: 4 kg
- 2 jégakku
- Biztonsági üvegből készült polc

A kivétel előnyei

- Állítható magasságú lábak elöl
- Az ajtó nyitási iránya változtatható
- Cserélhető ajtótomítás
- SmartSteel nemesacél hátsó fal



ICBdi 5122
Plus

Fixen rögzített ajtó / integrálható beépíthető készülék	
Energiahatékonysági osztály:	D
Energiafogyasztás év / 24 h:	182 / 0,498 kWh
Teljes hűtött tér ¹ :	255 l
Hűtött terek:	Hűtőrész: 130,0 l / BioFresh rész: 70,9 l / Fagyasztórész: 54,0 l
Zajkibocsátási érték és osztály:	34 dB(A) / B SuperSilent
Klímaosztály:	SN-T (+10 °C és +43 °C)
Beépítési méret cm-ben (Ma / Szé / Mé):	177,2 – 178,8 / 56 – 57 / min. 55,0

Bio Fresh	Duo Cooling	Smart Frost	Super Cool	Super Frost	Soft System	Touch-Display	Vario Space	Smart Device
-----------	-------------	-------------	------------	-------------	-------------	---------------	-------------	--------------

Vezérlés

- Monokróm LCD-kijelző, Érintőelektronika
- Digitális hőmérsékletkijelző a hűtő- és a fagyasztórészhez
- SmartDeviceBox-szal
- Figyelmeztető jelzés zavar esetén: optikai és akusztikus
- Ajtóriasztás: optikai és akusztikus

Hűtő- és BioFresh rész

- PowerCooling FreshAir aktívzén-szűrővel
- Műanyag ajtópolcok palacktartóval, Tojástartó
- 4 GlassLine tároló polc, melyből 1 osztható
- Integrált palacktartó
- LED-es mennyezetvilágítás
- 2 BioFresh rekesz teleszkópos, 1 Fruit & Vegetable rekesz, 1 Meat & Dairy rekesz

Fagyasztórész ********

- 2 fiók, VarioSpace
- Jégkockatartó
- Tárolási idő üzemmódot: 9 h
- Fagyasztási teljesítmény 24 óra alatt: 4 kg
- Biztonsági üvegből készült polc

A kivétel előnyei

- Állítható magasságú lábak elöl
- Az ajtó nyitási iránya változtatható
- Cserélhető ajtótomítás



ICBSd 5122
Plus

Csúszószerű ajtó / integrálható beépíthető készülék	
Energiahatékonysági osztály:	D
Energiafogyasztás év / 24 h:	182 / 0,498 kWh
Teljes hűtött tér ¹ :	255 l
Hűtött terek:	Hűtőrész: 130,0 l / BioFresh rész: 70,9 l / Fagyasztórész: 54,0 l
Zajkibocsátási érték és osztály:	34 dB(A) / B SuperSilent
Klímaosztály:	SN-T (+10 °C és +43 °C)
Beépítési méret cm-ben (Ma / Szé / Mé):	177,2 – 178,8 / 56 – 57 / min. 55,0

Bio Fresh	Duo Cooling	Smart Frost	Super Cool	Super Frost	Touch-Display	Vario Space	Smart Device ready
-----------	-------------	-------------	------------	-------------	---------------	-------------	--------------------

Vezérlés

- Monokróm LCD-kijelző, Érintőelektronika
- Digitális hőmérsékletkijelző a hűtő- és a fagyasztórészhez
- SmartDeviceBox: opcionális tartozékként
- Figyelmeztető jelzés zavar esetén: optikai és akusztikus
- Ajtóriasztás: optikai és akusztikus

Hűtő- és BioFresh rész

- PowerCooling FreshAir aktívzén-szűrővel
- Műanyag ajtópolcok palacktartóval, Tojástartó
- 4 GlassLine tároló polc, melyből 1 osztható
- Integrált palacktartó
- LED-es mennyezetvilágítás
- 2 BioFresh rekesz teleszkópos, 1 Fruit & Vegetable rekesz, 1 Meat & Dairy rekesz

Fagyasztórész ********

- 2 fiók, VarioSpace
- Jégkockatartó
- Tárolási idő üzemmódot: 9 h
- Fagyasztási teljesítmény 24 óra alatt: 4 kg
- Biztonsági üvegből készült polc

A kivétel előnyei

- Állítható magasságú lábak elöl
- Az ajtó nyitási iránya változtatható
- Cserélhető ajtótomítás



Hangulatvilágítás

A fény hangsúlyt ad a dizájnnak – akár csak hangulatvilágításunk a hűtőszekrénynek. A körbefutó világítás különleges hangulatot teremt a belső térben. A dizájn SmartSteel hátsó fallal, valamint a magas fényű fekete ventilátorral együtt hangulatos környezet jön létre.



LightTower

Az optimálisan megvilágított belső térben örömet fogja lelteni: a LightTower elemek előtérbe helyezik az élelmiszereket, és úgy vannak elhelyezve, hogy mindig maradéktalanul megvilágítsák a feltöltött hűtőszekrényt. Mivel a LightTower elemek az oldal-falak síkjában vannak beépítve, több hely marad az élelmiszerek számára.



ICNdi 5173
Peak

Fixen rögzített ajtó / integrálható beépíthető készülék	
Energiahatékonysági osztály:	D
Energiafogyasztás év / 24 h:	183 / 0,501 kWh
Teljes hűtött tér ¹ :	255 l
Hűtött terek:	Hűtőrész: 184,4 l / Fagyasztórész: 71,0 l
Zajkibocsátási érték és osztály:	34 dB(A) / B SuperSilent
Klímaosztály:	SN-T (+10 °C és +43 °C)
Beépítési méret cm-ben (Ma / Szé / Mé):	177,2 – 178,8 / 56 – 57 / min. 55,0

Easy Fresh	Duo Cooling	No Frost	Super Cool	Super Frost	Soft System	Touch & Swipe-Display	Vario Space	Glass & Steel Interior
Light Tower	Ice Maker	Smart Device						

Vezérlés

- 2,4"-os színes TFT-kijelző, Touch & Swipe
- Digitális hőmérsékletkijelző a hűtő- és a fagyasztórészhez
- SmartDeviceBox-szal
- Figyelmeztető jelzés zavar esetén: optikai és akusztikus
- Ajtóriasztás: optikai és akusztikus

Hűtőrész

- PowerCooling Ambilight világítással FreshAir aktív szén-szűrővel
- Premium GlassLine tároló polc palacktartóval, kihúzható VarioBoxok, variálható tojástartó, vajtartó
- 5 GlassLine tároló polc, melyből 1 osztható
- VarioSafe
- 3-as palacktartó
- Kétoldali LED-fénypanel
- 1 EasyFresh rekesz teleszkópos

Fagyasztórész ********

- 3 fiók, ebből 2 rekesz teleszkópos, VarioSpace
- IceMaker vezetékes vízhálózatra csatláshoz 3/4"-os, LED világítás
- Jégkockakészítés 24 óra alatt: 1,2 kg
- Jégkockakészlet: 5,0 kg
- LED-es megvilágítás
- Tárolási idő üzempazar esetén: 9 h
- Fagyasztási teljesítmény 24 óra alatt: 6 kg
- 2 jégakku
- Biztonsági üvegből készült polc
- Fagyasztótálca

A kivétel előnyei

- Állítható magasságú lábak elöl
- Az ajtó nyitási iránya változtatható
- Cserélhető ajtótomítás
- SmartSteel nemesacél hátsó fal és ajtópanel



ICNdi 5153
Prime

Fixen rögzített ajtó / integrálható beépíthető készülék	
Energiahatékonysági osztály:	D
Energiafogyasztás év / 24 h:	181 / 0,495 kWh
Teljes hűtött tér ¹ :	254 l
Hűtött terek:	Hűtőrész: 184,4 l / Fagyasztórész: 70,0 l
Zajkibocsátási érték és osztály:	34 dB(A) / B SuperSilent
Klímaosztály:	SN-T (+10 °C és +43 °C)
Beépítési méret cm-ben (Ma / Szé / Mé):	177,2 – 178,8 / 56 – 57 / min. 55,0

Easy Fresh	Duo Cooling	No Frost	Super Cool	Super Frost	Soft System	Touch & Swipe-Display	Vario Space	Glass & Steel Interior
Light Tower	Smart Device							

Vezérlés

- 2,4"-os színes TFT-kijelző, Touch & Swipe
- Digitális hőmérsékletkijelző a hűtő- és a fagyasztórészhez
- SmartDeviceBox-szal
- Figyelmeztető jelzés zavar esetén: optikai és akusztikus
- Ajtóriasztás: optikai és akusztikus

Hűtőrész

- PowerCooling FreshAir aktív szén-szűrővel
- Premium GlassLine tároló polc palacktartóval, kihúzható VarioBoxok, variálható tojástartó, vajtartó
- 5 GlassLine tároló polc, melyből 1 osztható
- VarioSafe
- 3-as palacktartó
- Kétoldali LED-fénypanel
- 1 EasyFresh rekesz teleszkópos

Fagyasztórész ********

- 3 fiók, VarioSpace
- Jégkockatartó fedéllel
- LED-es megvilágítás
- Tárolási idő üzempazar esetén: 9 h
- Fagyasztási teljesítmény 24 óra alatt: 6 kg
- 2 jégakku
- Biztonsági üvegből készült polc

A kivétel előnyei

- Állítható magasságú lábak elöl
- Az ajtó nyitási iránya változtatható
- Cserélhető ajtótomítás
- SmartSteel nemesacél hátsó fal



SICNdi 5153
Prime

Fixen rögzített ajtó / integrálható beépíthető készülék	
Energiahatékonysági osztály:	D
Energiafogyasztás év / 24 h:	181 / 0,495 kWh
Teljes hűtött tér ¹ :	254 l
Hűtött terek:	Hűtőrész: 184,4 l / Fagyasztórész: 70,0 l
Zajkibocsátási érték és osztály:	34 dB(A) / B SuperSilent
Klímaosztály:	SN-T (+10 °C és +43 °C)
Beépítési méret cm-ben (Ma / Szé / Mé):	177,2 – 178,8 / 56 – 57 / min. 55,0

Easy Fresh	Duo Cooling	No Frost	Super Cool	Super Frost	Soft System	Touch & Swipe-Display	Vario Space	Glass & Steel Interior
Light Tower	Smart Device ready							

Vezérlés

- 2,4"-os színes TFT-kijelző, Touch & Swipe
- Digitális hőmérsékletkijelző a hűtő- és a fagyasztórészhez
- SmartDeviceBox: opcionális
- Figyelmeztető jelzés zavar esetén: optikai és akusztikus
- Ajtóriasztás: optikai és akusztikus

Hűtőrész

- PowerCooling FreshAir aktív szén-szűrővel
- Premium GlassLine tároló polc palacktartóval, kihúzható VarioBoxok, variálható tojástartó, vajtartó
- 5 GlassLine tároló polc, melyből 1 osztható
- VarioSafe
- 3-as palacktartó
- Kétoldali LED-fénypanel
- 1 EasyFresh rekesz teleszkópos

Fagyasztórész ********

- 3 fiók, VarioSpace
- Jégkockatartó fedéllel
- LED-es megvilágítás
- Tárolási idő üzempazar esetén: 9 h
- Fagyasztási teljesítmény 24 óra alatt: 6 kg
- 2 jégakku
- Biztonsági üvegből készült polc

A kivétel előnyei

- Oldalfal fűtés mindkét oldalon, alkalmas együttes használatra más hűtő-, fagyasztó- és/vagy borhűtő készülékkel
- Állítható magasságú lábak elöl
- Bal oldali, cserélhető nyitásirány
- Cserélhető ajtótomítás
- SmartSteel nemesacél hátsó fal

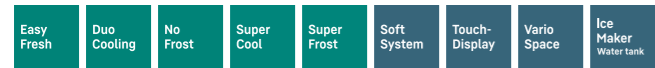


↑
178
↓

ICNe 5133
Plus

Fixen rögzített ajtó / integrálható beépíthető készülék

Energiahatékonysági osztály:	E <small>A G</small>
Energiafogyasztás év / 24 h:	228 / 0,624 kWh
Teljes hűtött tér ¹ :	254 l
Hűtött terek:	Hűtőrész: 183,3 l / Fagyasztórész: 71,0 l
Zajkibocsátási érték és osztály:	34 dB(A) / B SuperSilent
Klímaosztály:	SN-T (+10 °C és +43 °C)
Beépítési méret cm-ben (Ma / Szé / Mé):	177,2 – 178,8 / 56 – 57 / min. 55,0



Smart Device ready

Vezérlés

- Monokróm LCD-kijelző, Érintőelektronika
- Digitális hőmérsékletkijelző a hűtő- és a fagyasztórészhez
- SmartDeviceBox: opcionális tartozékként
- Figyelmeztető jelzés zavar esetén: optikai és akusztikus
- Ajtóriasztás: optikai és akusztikus

Hűtőrész

- PowerCooling FreshAir aktívzén-szűrővel
- Műanyag ajtópolcok palacktartóval, Tojástartó
- 3 GlassLine tároló polc, melyből 1 osztható
- VarioSafe
- 3-as palacktartó
- LED-es mennyezetvilágítás
- 1 EasyFresh rekesz síneken

Fagyasztórész ********

- 3 fiók, VarioSpace
- IceMaker víztartállyal
- Jégkockakészítés 24 óra alatt: 1,2 kg
- Jégkockakészlet: 5,0 kg
- Tárolási idő üzemzavar esetén: 9 h
- Fagyasztási teljesítmény 24 óra alatt: 6 kg
- Biztonsági üvegből készült polc

A kivitel előnyei

- Állítható magasságú lábak elöl
- Az ajtó nyitási iránya változtatható
- Cserélhető ajtótümités

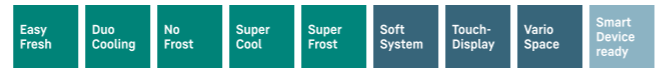


↑
178
↓

ICNc 5123
Plus

Fixen rögzített ajtó / integrálható beépíthető készülék

Energiahatékonysági osztály:	C <small>A G</small>
Energiafogyasztás év / 24 h:	145 / 0,397 kWh
Teljes hűtött tér ¹ :	253 l
Hűtött terek:	Hűtőrész: 183,3 l / Fagyasztórész: 70,0 l
Zajkibocsátási érték és osztály:	34 dB(A) / B SuperSilent
Klímaosztály:	SN-T (+10 °C és +43 °C)
Beépítési méret cm-ben (Ma / Szé / Mé):	177,2 – 178,8 / 56 – 57 / min. 55,0



Vezérlés

- Monokróm LCD-kijelző, Érintőelektronika
- Digitális hőmérsékletkijelző a hűtő- és a fagyasztórészhez
- SmartDeviceBox: opcionális tartozékként
- Figyelmeztető jelzés zavar esetén: optikai és akusztikus
- Ajtóriasztás: optikai és akusztikus

Hűtőrész

- PowerCooling FreshAir aktívzén-szűrővel
- Műanyag ajtópolcok palacktartóval, Tojástartó
- 5 GlassLine tároló polc, melyből 1 osztható
- VarioSafe
- 3-as palacktartó
- LED-es mennyezetvilágítás
- 1 EasyFresh rekesz síneken

Fagyasztórész ********

- 3 fiók, VarioSpace
- Jégkockatartó
- Tárolási idő üzemzavar esetén: 9 h
- Fagyasztási teljesítmény 24 óra alatt: 6 kg
- Biztonsági üvegből készült polc

A kivitel előnyei

- Állítható magasságú lábak elöl
- Az ajtó nyitási iránya változtatható
- Cserélhető ajtótümités

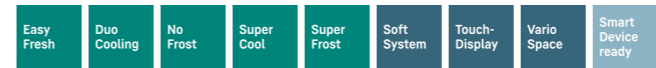


↑
178
↓

ICNe 5123
Plus

Fixen rögzített ajtó / integrálható beépíthető készülék

Energiahatékonysági osztály:	E <small>A G</small>
Energiafogyasztás év / 24 h:	227 / 0,621 kWh
Teljes hűtött tér ¹ :	253 l
Hűtött terek:	Hűtőrész: 183,3 l / Fagyasztórész: 70,0 l
Zajkibocsátási érték és osztály:	34 dB(A) / B SuperSilent
Klímaosztály:	SN-ST (+10 °C és +38 °C)
Beépítési méret cm-ben (Ma / Szé / Mé):	177,2 – 178,8 / 56 – 57 / min. 55,0



Vezérlés

- Monokróm LCD-kijelző, Érintőelektronika
- Digitális hőmérsékletkijelző a hűtő- és a fagyasztórészhez
- SmartDeviceBox: opcionális tartozékként
- Figyelmeztető jelzés zavar esetén: optikai és akusztikus
- Ajtóriasztás: optikai és akusztikus

Hűtőrész

- PowerCooling FreshAir aktívzén-szűrővel
- Műanyag ajtópolcok palacktartóval, Tojástartó
- 5 GlassLine tároló polc, melyből 1 osztható
- VarioSafe
- 3-as palacktartó
- LED-es mennyezetvilágítás
- 1 EasyFresh rekesz síneken

Fagyasztórész ********

- 3 fiók, VarioSpace
- Jégkockatartó
- Tárolási idő üzemzavar esetén: 9 h
- Fagyasztási teljesítmény 24 óra alatt: 5 kg
- Biztonsági üvegből készült polc

A kivitel előnyei

- Állítható magasságú lábak elöl
- Az ajtó nyitási iránya változtatható
- Cserélhető ajtótümités



↑
178
↓

ICNSe 5123
Plus

Csúszószerű ajtó / integrálható beépíthető készülék

Energiahatékonysági osztály:	E <small>A G</small>
Energiafogyasztás év / 24 h:	227 / 0,621 kWh
Teljes hűtött tér ¹ :	253 l
Hűtött terek:	Hűtőrész: 183,3 l / Fagyasztórész: 70,0 l
Zajkibocsátási érték és osztály:	34 dB(A) / B SuperSilent
Klímaosztály:	SN-ST (+10 °C és +38 °C)
Beépítési méret cm-ben (Ma / Szé / Mé):	177,2 – 178,8 / 56 – 57 / min. 55,0



Vezérlés

- Monokróm LCD-kijelző, Érintőelektronika
- Digitális hőmérsékletkijelző a hűtő- és a fagyasztórészhez
- SmartDeviceBox: opcionális tartozékként
- Figyelmeztető jelzés zavar esetén: optikai és akusztikus
- Ajtóriasztás: optikai és akusztikus

Hűtőrész

- PowerCooling FreshAir aktívzén-szűrővel
- Műanyag ajtópolcok palacktartóval, Tojástartó
- 4 GlassLine tároló polc, melyből 1 osztható
- LED-es mennyezetvilágítás
- 1 EasyFresh rekesz síneken

Fagyasztórész ********

- 3 fiók, VarioSpace
- Tárolási idő üzemzavar esetén: 9 h
- Fagyasztási teljesítmény 24 óra alatt: 5 kg
- Biztonsági üvegből készült polc

A kivitel előnyei

- Állítható magasságú lábak elöl
- Az ajtó nyitási iránya változtatható
- Cserélhető ajtótümités



3-as palacktartó

A palackok garantáltan a helyükön maradnak: a 3-as palacktartóval három palack tárolható vízszintesen a hűtőszekrényben. A palacktartó mindegyik üveglapra ráilleszhető, ezáltal rendkívül rugalmasan használható. Ha más módon kívánja használni a helyet, egyszerűen csak vegye ki a tartót a hűtőszekrényből.



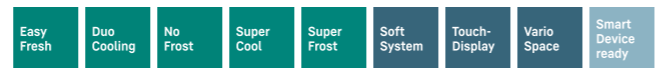
EasyFresh

EasyFresh-rekeszünk garancia az élelmiszerek otthoni frissességére. Optimális tárolásról gondoskodik, legyen szó csomagolatlan gyümölcsről vagy zöldségről. A szoros záródásnak köszönhetően megnő a páratartalom a rekeszben. Ezáltal sokáig frissek maradnak az élelmiszerek.



ICNd 5123 Plus

Fixen rögzített ajtó / integrálható beépíthető készülék	
Energiatahatékony osztály:	D
Energiafogyasztás év / 24 h:	181 / 0,495 kWh
Teljes hűtött tér ¹ :	253 l
Hűtött terek:	Hűtőrész: 183,3 l / Fagyasztórész: 70,0 l
Zajkibocsátási érték és osztály:	34 dB(A) / B SuperSilent
Klímaosztály:	SN-T (+10 °C és +43 °C)
Beépítési méret cm-ben (Ma / Szé / Mé):	177,2 - 178,8 / 56 - 57 / min. 55,0



Vezérlés

- Monokróm LCD-kijelző, Érintőelektronika
- Digitális hőmérsékletkijelző a hűtő- és a fagyasztórészhez
- SmartDeviceBox: opcionális tartozékként
- Figyelmeztető jelzés zavar esetén: optikai és akusztikus
- Ajtóriasztás: optikai és akusztikus

Hűtőrész

- PowerCooling FreshAir aktív szén-szűrővel
- Műanyag ajtópolcok palacktartóval, Tojástartó
- 5 GlassLine tároló polc, melyből 1 osztható
- VarioSafe
- 3-as palacktartó
- LED-es mennyezetvilágítás
- 1 EasyFresh rekesz síneken

Fagyasztórész ********

- 3 fiók, VarioSpace
- Jégkockatartó
- Tárolási idő üzemzavar esetén: 9 h
- Fagyasztási teljesítmény 24 óra alatt: 6 kg
- Biztonsági üvegből készült polc

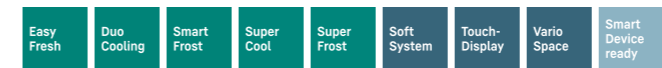
A kivétel előnyei

- Állítható magasságú lábak elöl
- Az ajtó nyitási iránya változtatható
- Cserélhető ajtótomítás



ICd 5123 Plus

Fixen rögzített ajtó / integrálható beépíthető készülék	
Energiatahatékony osztály:	D
Energiafogyasztás év / 24 h:	183 / 0,501 kWh
Teljes hűtött tér ¹ :	264 l
Hűtött terek:	Hűtőrész: 183,3 l / Fagyasztórész: 81,0 l
Zajkibocsátási érték és osztály:	33 dB(A) / B SuperSilent
Klímaosztály:	SN-T (+10 °C és +43 °C)
Beépítési méret cm-ben (Ma / Szé / Mé):	177,2 - 178,8 / 56 - 57 / min. 55,0



Vezérlés

- Monokróm LCD-kijelző, Érintőelektronika
- Digitális hőmérsékletkijelző a hűtő- és a fagyasztórészhez
- SmartDeviceBox: opcionális tartozékként
- Figyelmeztető jelzés zavar esetén: optikai és akusztikus
- Ajtóriasztás: optikai és akusztikus

Hűtőrész

- PowerCooling FreshAir aktív szén-szűrővel
- Műanyag ajtópolcok palacktartóval, Tojástartó
- 5 GlassLine tároló polc, melyből 1 osztható
- VarioSafe
- 3-as palacktartó
- LED-es mennyezetvilágítás
- 1 EasyFresh rekesz síneken

Fagyasztórész ********

- 3 fiók, VarioSpace
- Jégkockatartó
- Tárolási idő üzemzavar esetén: 11 h
- Fagyasztási teljesítmény 24 óra alatt: 6 kg
- Biztonsági üvegből készült polc

A kivétel előnyei

- Állítható magasságú lábak elöl
- Az ajtó nyitási iránya változtatható
- Cserélhető ajtótomítás



ICTS 2231 Comfort

Csúszószerű ajtó / integrálható beépíthető készülék	
Energiatahatékony osztály:	F
Energiafogyasztás év / 24 h:	232 / 0,635 kWh
Teljes hűtött tér ¹ :	197 l
Hűtött terek:	Hűtőrész: 155,1 l / Fagyasztórész: 43,0 l
Zajkibocsátási érték és osztály:	39 dB(A) / C
Klímaosztály:	ST (+16 °C és +38 °C)
Beépítési méret cm-ben (Ma / Szé / Mé):	122 - 122,5 / 56 - 57 / min. 55,0



Vezérlés

- Mechanikus vezérlő a belső térben, szabályozógomb

Hűtőrész

- Comfort GlassLine tároló polc palacktartóval, variálható tojástartó
- 4 GlassLine tároló polc, melyből 1 osztható
- Palacktartó polc
- Belső megvilágítás
- 2 BioCool-Box

Fagyasztórész ********

- 4-csillagos fagyasztórekesz
- Jégkockatartó fedéllel
- Tárolási idő üzemzavar esetén: 14 h
- Fagyasztási teljesítmény 24 óra alatt: 3 kg
- Biztonsági üvegből készült polc

A kivétel előnyei

- Állítható magasságú lábak elöl
- Az ajtó nyitási iránya változtatható

Hűtőszekrények



Hűtőszekrények



○ Pure sorozat



◇ Plus sorozat



◊ Prime sorozat



△ Peak sorozat

	○ Pure sorozat	◇ Plus sorozat	◊ Prime sorozat	△ Peak sorozat
Frissesség	EasyFresh	EasyFresh	EasyFresh teleszkópos kihúzható síneken mozgó rekesszel	
		BioFresh teleszkópos kihúzható síneken mozgó rekesszel	BioFresh SoftTelescopic-kal	BioFresh Professional SoftTelescopic-kal
				HydroBreeze
				Fish & Seafood-rekesz (A 178 cm magas készülékeknél)
	FreshAir-szűrő	FreshAir-szűrő	FreshAir-szűrő	FreshAir-szűrő
Kényelem és rugalmasság		Osztható üveglap	Osztható üveglap	Osztható üveglap
		SoftSystem tompított záródás	SoftSystem tompított záródás	SoftSystem tompított záródás
		VarioSafe	VarioSafe	VarioSafe
			VarioBox-ok	VarioBox-ok
			Vajtartó	Vajtartó
	Tojástartó	Tojástartó	Variálható tojástartó	Variálható tojástartó
		3-as Flex palacktartó	3-as Flex palacktartó	3-as Flex palacktartó
		Jégkockatartó	Jégkockatartó fedéllel	Jégkockatartó fedéllel
				FlexSystem
				AutoDoor
				OpenStage kihúzható rekeszek
Dizájn	Tető- vagy oldalvilágítás a hűtőrészben	Tető- vagy oldalvilágítás a hűtőrészben	LightTower	LightTower
			Világítás BioFresh-rekesz	Világítás BioFresh-rekesz
				Világítás ventilátor
			SmartSteel hátsó fal	SmartSteel hátsó fal
				SmartSteel ajtóbelső
	Átlátszó üveg	Átlátszó üveg	Szaténfényű üveg	Szaténfényű üveg
			Glass & Steel Interior	Glass & Steel Interior
	Érintőképernyő	Érintőképernyő	Touch & Swipe képernyő	Touch & Swipe képernyő
SmartDevice Box	Utólag felszerelhető	Utólag felszerelhető vagy integrált („i”-modellek)	Utólag felszerelhető vagy integrált („i”-modellek)	Utólagosan beszerelhető vagy integrált („i” és AutoDoor modellek)
Víz és jég				InfinitySpring

Felszereltség



BioFresh

A BioFresh garantálja a tökéletes hőmérsékletet a hosszantartó frissességért. Az éppen 0 °C feletti hőmérsékletnek és az ideális páratartalomnak köszönhetően a friss élelmiszerek lényegesen tovább őrzik meg zamataikat, vitamin- és ásványianyag tartalmukat, mint a normál hűtőtérben való tárolás esetén.



EasyFresh

EasyFresh-rekeszünk garancia az élelmiszerek otthoni frissességére. Optimális tárolásról gondoskodik, legyen szó csomagolatlan gyümölcsről vagy zöldségről. A szoros záródásnak köszönhetően megnő a páratartalom a rekeszben. Ezáltal sokáig frissek maradnak az élelmiszerek.



LED

A hűtőszekrény gyors áttekintéséhez: a kétoldali LED-oldalvilágításnak köszönhetően mindig átláthatja élelmiszereit. A LED-ek úgy vannak elhelyezve, hogy teli hűtőszekrényt is megvilágítsák. Mivel a LED-ek az oldalfalakkal egy síkban vannak, a hasznos terület teljesen megmarad.



InfinitySpring

Friss, hűs forrás a konyhában: mesébe illően hangzik, pedig éppen ilyen az InfinitySpring. A vízadagoló csepegésgátló csapjából friss, hideg vizet engedhet. Töltse meg kancsót vagy az üveget és élvezze a frissítő vizet. Így nem kell vízespalackokat vásárolnia, ráadásul környezetünk megóvásához is hozzájárul.



Side-by-Side koncepció

Kombinálja a Liebherr-eszközöket egész rugalmasan személyes szükségleteinek megfelelően. Az összes side-by-side emblémával jelölt modell vertikálisan és/vagy horizontálisan összeállítható egyedi FrischeCenterré, és így tökéletesen lefedik az Ön legkülönbözőbb tárolási szükségleteket. További információk a Side-by-Side koncepcióval kapcsolatban a 34 – 37. oldalon.



Palacktartó a BioFresh-rekeszek felett

Vendégeket vár, és ezért szeretne a szokásosnál több italt behűteni? Erre szolgál a BioFresh-rekeszek feletti palacktartó: egyszerűen távolítsa el a palacktartó feletti üveglapot egyetlen mozdulattal, és máris elhelyezheti és lehűtheti a különböző méretű palackokat.



VarioBoxok

Hová tettem az élesztőt? Hol van a tubusos mustár? A VarioBoxok segítenek abban, hogy az apró dolgokat is könnyedén megtalálja a hűtőszekrényben: ezek a boxok gondoskodnak az áttekinthetőségről és a rendről. Mivel átlátszóak, azonnal látható, mi van bennük. A VarioBoxok könnyen kihúzhatók – az ütközőnek köszönhetően pedig egészen biztos, hogy nem a földön végzik.



PowerCooling

Szeretne biztos lenni abban, hogy a hideg levegő egyenletesen oszlik el a hűtőkészülékében? A PowerCooling-rendszer gondoskodik erről: az egyszerre erőteljes és halk ventilátor hatékonyan oszlatja el a hideg levegőt a teljes hűtőtérben.



Fagyasztórekesz

Nem szeretne a fagyasztórekesz esetében is az ajtónyitási irány megfordításával bajlódni, ha Liebherr készülékét bútorba építi? A tolésszabályozónak köszönhetően ez pillanatok alatt, különösebb kézügyesség nélkül megvalósítható. Egyszerűen csak húzza el a fagyasztórekeszen lévő szabályozót jobbról balra, és már készen is van. Így sok időt spórolhat.



SoftTelescopic

A BioFresh-rekeszek kinyitása örömet okoz: nemcsak a friss élelmiszerek miatt, hanem azért is, mert a nyitás könnyű, a zárás pedig önműködő és tömítött. Erről a teleszkópos sínek gondoskodnak, amelyeken finoman síkznak a rekeszek. Mivel ezek teljesen kihúzhatók, kiválóan áttekinthető a tartalmuk.



FlexSystem

Apró és érzékeny gyümölcsökkel gyakran előfordul, hogy a hűtőszekrényben szem elől vesznek vagy szétnyomódnak. A Liebherr ezért találta ki a FlexSystem rendszert: két rugalmasan elhelyezhető doboz gondoskodik a rendről és áttekinthetőségről a BioFresh rekeszben. Ezek a legapróbb erdei gyümölcsöket is biztonságosan védik az összenyomódástól és más élelmiszerekkel való összekeveredéstől.



Variálható tojástartó

Szereti a baromfijórást? Liebherr készüléke úgyszintén; ezért is rendelkezik egy 2 az 1-ben tojástartóval, amelyben nemcsak 20 baromfijórást fér el, hanem akár 24 fűrtjórást is. A tojástartó egy külső és belső részből áll, amelyek különböző módokon illeszthetők egymásba. A tartót megfordítva használhatók a fűrtjórástok tárolására szolgáló lyukak.



IRBAd 5190 ▽ Peak sorozat



AutoDoor

A Liebherr szabad kezet ad Önnek: Az AutoDoor kopogtatásra vagy szóbeli utasításra is kinyílik. Így ez a világon az első olyan hűtőkészülék, amely teljesen automatikusan nyitható és csukható – a tökéletes fogantyúmentes konyha. A nyitás sebességét és szögét, valamint a becsukódásig tartó időt Ön választhatja ki. Szükség esetén egyszerűen kézzel vagy okostelefonnal is becsukhatja.



↑
178
↓

IRBAd 5190

Peak

Fixen rögzített ajtó / integrálható beépíthető készülék

Energiahatékonysági osztály:	D
Energiafogyasztás év / 24 h:	125 / 0,342 kWh
Teljes hűtött tér ¹ :	296 l
Hűtött terek:	Hűtőrész: 198,1 l / BioFresh rész: 97,9 l
Zajkibocsátási érték és osztály:	32 dB(A) / B SuperSilent
Klímaosztály:	SN-T (+10 °C és +43 °C)
Beépítési méret cm-ben (Ma / Szé / Mé):	177,2 – 178,8 / 56 – 57 / min. 55,0

Bio Fresh Professional	Hydro Breeze	Super Cool	Soft System	Soft-Telescopic Rails	Touch & Swipe-Display	Glass & Steel Interior	Light Tower	Infinity Spring
Auto Door	Smart Device							

Vezérlés

- 2,4"-os színes TFT-kijelző, Touch & Swipe
- Digitális hőmérsékletkijelző a hűtő- és a BioFresh részhez
- SmartDeviceBox-szal
- Figyelmeztető jelzés zavar esetén: optikai és akusztikus
- Ajtóriasztás: optikai és akusztikus

A kivitel előnyei

- Állítható magasságú lábak elöl
- Két féle ajtónyitással rendelhető: Jobbra nyíló ajtóval: **IRBAd 5190-001** Balra nyíló ajtóval: **IRBAd 5190-617**
- Cserélhető ajtótomítás
- SmartSteel nemesacél hátsó fal és ajtópanel

Hűtő- és BioFresh rész

- PowerCooling Ambilight világítással FreshAir aktív szén-szűrővel
- Premium GlassLine tároló polc palacktartóval, kihúzható VarioBoxok, variálható tojástartó, vajtartó
- 6 GlassLine tároló polc, melyből 1 osztható
- VarioSafe
- Integrált palacktartó
- Kétoldali LED-fénypanel
- LED-es megvilágítás a BioFresh részben
- 3 BioFresh rekesz SoftTelescopic sínekkel, 2 Fruit & Vegetable rekesz, melyből 1 HydroBreeze, 1 Meat & Dairy rekesz, 1 FlexSystem
- InfinitySpring vezetékes vízhálózatra csatlakozóhoz 3/4"-os



↑
178
↓

IRBAd 5171

Peak

Fixen rögzített ajtó / integrálható beépíthető készülék

Energiahatékonysági osztály:	D
Energiafogyasztás év / 24 h:	164 / 0,449 kWh
Teljes hűtött tér ¹ :	276 l
Hűtött terek:	Hűtőrész: 151,6 l / BioFresh rész: 97,9 l / Fagyasztórész: 27,0 l
Zajkibocsátási érték és osztály:	34 dB(A) / B SuperSilent
Klímaosztály:	SN-T (+10 °C és +43 °C)
Beépítési méret cm-ben (Ma / Szé / Mé):	177,2 – 178,8 / 56 – 57 / min. 55,0

Bio Fresh Professional	Hydro Breeze	Super Cool	Soft System	Soft-Telescopic Rails	Touch & Swipe-Display	Glass & Steel Interior	Light Tower	Auto Door
Smart Device								

Vezérlés

- 2,4"-os színes TFT-kijelző, Touch & Swipe
- Digitális hőmérsékletkijelző a hűtő- és a BioFresh részhez
- SmartDeviceBox-szal
- Figyelmeztető jelzés zavar esetén: optikai és akusztikus
- Ajtóriasztás: optikai és akusztikus

Fagyasztórész

- 4-csillagos fagyasztórekesz, megfordítható ajtónyitási irány
- Jégkockatartó fedéllel
- Tárolási idő üzemzavar esetén: 14 h
- Fagyasztási teljesítmény 24 óra alatt: 2 kg
- Üvegpolc

Hűtő- és BioFresh rész

- PowerCooling Ambilight világítással FreshAir aktív szén-szűrővel
- Premium GlassLine tároló polc palacktartóval, kihúzható VarioBoxok, variálható tojástartó, vajtartó
- 4 GlassLine tároló polc, melyből 1 osztható
- VarioSafe
- Integrált palacktartó
- Kétoldali LED-fénypanel
- LED-es megvilágítás a BioFresh részben
- 3 BioFresh rekesz SoftTelescopic sínekkel, 2 Fruit & Vegetable rekesz, melyből 1 HydroBreeze, 1 Meat & Dairy rekesz, 1 FlexSystem

A kivitel előnyei

- Állítható magasságú lábak elöl
- Két féle ajtónyitással rendelhető: Jobbra nyíló ajtóval: **IRBAd 5171-001** Balra nyíló ajtóval: **IRBAd 5171-617**
- Cserélhető ajtótomítás
- SmartSteel nemesacél hátsó fal és ajtópanel



↑
122
↓

IRBAd 4170

Peak

Fixen rögzített ajtó / integrálható beépíthető készülék

Energiahatékonysági osztály:	D
Energiafogyasztás év / 24 h:	114 / 0,312 kWh
Teljes hűtött tér ¹ :	190 l
Hűtött terek:	Hűtőrész: 124,2 l / BioFresh rész: 66,6 l
Zajkibocsátási érték és osztály:	33 dB(A) / B SuperSilent
Klímaosztály:	SN-T (+10 °C és +43 °C)
Beépítési méret cm-ben (Ma / Szé / Mé):	121,6 – 122,6 / 56 – 57 / min. 55,0

Bio Fresh Professional	Hydro Breeze	Super Cool	Soft System	Soft-Telescopic Rails	Touch & Swipe-Display	Glass & Steel Interior	Light Tower	Auto Door
Smart Device								

Vezérlés

- 2,4"-os színes TFT-kijelző, Touch & Swipe
- Digitális hőmérsékletkijelző a hűtő- és a BioFresh részhez
- SmartDeviceBox-szal
- Figyelmeztető jelzés zavar esetén: optikai és akusztikus
- Ajtóriasztás: optikai és akusztikus

A kivitel előnyei

- Állítható magasságú lábak elöl
- Két féle ajtónyitással rendelhető: Jobbra nyíló ajtóval: **IRBAd 4170-001** Balra nyíló ajtóval: **IRBAd 4170-617**
- Cserélhető ajtótomítás
- SmartSteel nemesacél hátsó fal és ajtópanel

Hűtő- és BioFresh rész

- PowerCooling Ambilight világítással FreshAir aktív szén-szűrővel
- Premium GlassLine tároló polc palacktartóval, kihúzható VarioBoxok, variálható tojástartó, vajtartó
- 3 GlassLine tároló polc, melyből 1 osztható
- VarioSafe
- Integrált palacktartó
- Kétoldali LED-fénypanel
- LED-es megvilágítás a BioFresh részben
- 2 BioFresh rekesz SoftTelescopic sínekkel, 1 Fruit & Vegetable rekesz HydroBreeze, 1 Meat & Dairy rekesz, 1 FlexSystem

¹ Az (EU) 2019/2016 rendelet értelmében a teljes térfogatot (kerekített) egész számként, a hűtő, fagyasztó és frissentartó rekeszek térfogatát pedig egy tizedesjegy pontossággal adjuk meg. Az energiahatékonysági osztályokat a 11. oldalon találja. Az (EU) 2017/1369 6. cikk, a. pontjának megfelelően.



IRBPdi 5170 Δ Peak sorozat

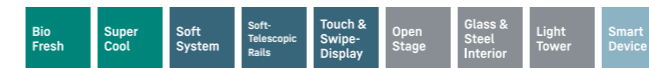


IRBPdi 5170

Peak

Fixen rögzített ajtó / integrálható beépíthető készülék

Energiahatékonysági osztály:	D <small>A G</small>
Energiafogyasztás év / 24 h:	125 / 0,342 kWh
Teljes hűtött tér ¹ :	297 l
Hűtött terek:	Hűtőrész: 199,0 l / BioFresh rész: 98,4 l
Zajkibocsátási érték és osztály:	33 dB(A) / B SuperSilent
Klímaosztály:	SN-T (+10 °C és +43 °C)
Beépítési méret cm-ben (Ma / Szé / Mé):	177,2 - 178,8 / 56 - 57 / min. 55,0



Vezérlés

- 2,4"-os színes TFT-kijelző, Touch & Swipe
- Digitális hőmérsékletkijelző a hűtő- és a BioFresh részhez
- SmartDeviceBox-szal
- Figyelmeztető jelzés zavar esetén: optikai és akusztikus
- Ajtóriasztás: optikai és akusztikus

Hűtő- és BioFresh rész

- PowerCooling Ambilight világítással
- FreshAir aktívszén-szűrővel
- vajtartó
- 5 Teljesen kihúzható teleszkópos GlassLine fiókok OpenStage SoftTelescopic rendszerrel
- Integrált palacktartó
- Kétoldali LED-fénypanel
- LED-es megvilágítás a BioFresh részben
- 3 BioFresh rekesz SoftTelescopic sínekkel, 2 Fruit & Vegetable rekesz, 1 Meat & Dairy rekesz, 1 FlexSystem

A kivitel előnyei

- Állítható magasságú lábak elöl
- Az ajtó nyitási iránya változtatható
- Cserélhető ajtótomítás
- SmartSteel nemesacél hátsó fal és ajtópanel



IRBd 5170

Peak

Fixen rögzített ajtó / integrálható beépíthető készülék

Energiahatékonysági osztály:	D <small>A G</small>
Energiafogyasztás év / 24 h:	124 / 0,339 kWh
Teljes hűtött tér ¹ :	293 l
Hűtött terek:	Hűtőrész: 198,1 l / BioFresh rész: 95,2 l
Zajkibocsátási érték és osztály:	32 dB(A) / B SuperSilent
Klímaosztály:	SN-T (+10 °C és +43 °C)
Beépítési méret cm-ben (Ma / Szé / Mé):	177,2 - 178,8 / 56 - 57 / min. 55,0



Smart Device ready

Vezérlés

- 2,4"-os színes TFT-kijelző, Touch & Swipe
- Digitális hőmérsékletkijelző a hűtő- és a BioFresh részhez
- SmartDeviceBox: opcionális tartozékként
- Figyelmeztető jelzés zavar esetén: optikai és akusztikus
- Ajtóriasztás: optikai és akusztikus

Hűtő- és BioFresh rész

- PowerCooling Ambilight világítással
- FreshAir aktívszén-szűrővel
- Premium GlassLine tároló polc palacktartóval, kihúzható VarioBoxok, variálható tojástartó, vajtartó
- 6 GlassLine tároló polc, melyből 1 osztható
- VarioSafe
- Integrált palacktartó
- Kétoldali LED-fénypanel
- LED-es megvilágítás a BioFresh részben
- 3 BioFresh rekesz SoftTelescopic sínekkel, 1 Fruit & Vegetable rekesz, 1 HydroBreeze, 1 Fish & Seafood rekesz, 1 Meat & Dairy rekesz, 1 FlexSystem

A kivitel előnyei

- Állítható magasságú lábak elöl
- Az ajtó nyitási iránya változtatható
- Cserélhető ajtótomítás
- SmartSteel nemesacél hátsó fal és ajtópanel



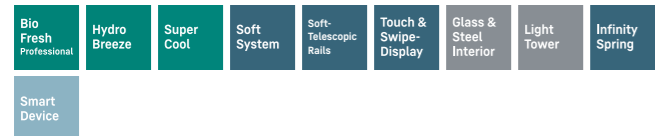
OpenStage

Áttekinthetőség felsőfokon: a fiókok különböző magasságai egyszerűbbé teszik a különböző méretű élelmiszerek tárolását. Az alsó fiókban praktikus elválasztók gondoskodnak a palackok stabilitásáról. Ezenkívül az átlátszó GlassLine-fiókoknak köszönhetően lentről felfelé mindent optimálisan áttekinthet.



IRBdi 5180
Peak

Fixen rögzített ajtó / integrálható beépíthető készülék	
Energiahatékonysági osztály:	D
Energiafogyasztás év / 24 h:	125 / 0,342 kWh
Teljes hűtött tér ¹ :	296 l
Hűtött terek:	Hűtőrész: 198,1 l / BioFresh rész: 97,9 l
Zajkibocsátási érték és osztály:	32 dB(A) / B SuperSilent
Klímaosztály:	SN-T (+10 °C és +43 °C)
Beépítési méret cm-ben (Ma / Szé / Mé):	177,2 – 178,8 / 56 – 57 / min. 55,0



Vezérlés

- 2,4"-os színes TFT-kijelző, Touch & Swipe
- Digitális hőmérsékletkijelző a hűtő- és a BioFresh részhez
- SmartDeviceBox-szal
- Figyelmeztető jelzés zavar esetén: optikai és akusztikus
- Ajtóriasztás: optikai és akusztikus

A kivétel előnyei

- Állítható magasságú lábak elől
- Az ajtó nyitási iránya változtatható
- Cserélhető ajtó tömítés
- SmartSteel nemesacél hátsó fal és ajtópanel

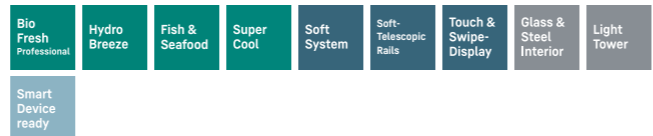
Hűtő- és BioFresh rész

- PowerCooling Ambilight világítással
- FreshAir aktív szén-szűrővel
- Premium GlassLine tároló polc palacktartóval, kihúzható VarioBoxok, variálható tojástartó, vajtartó
- 6 GlassLine tároló polc, melyből 1 osztható
- VarioSafe
- Integrált palacktartó
- Kétoldali LED-fénypanel
- LED-es megvilágítás a BioFresh részben
- 3 BioFresh rekesz SoftTelescopic sínekkel, 2 Fruit & Vegetable rekesz, melyből 1 HydroBreeze, 1 Meat & Dairy rekesz, 1 FlexSystem
- InfinitySpring vezetékes vízhálózatra csatlakozóhoz 3/4"-os



IRBd 5181
Peak

Fixen rögzített ajtó / integrálható beépíthető készülék	
Energiahatékonysági osztály:	D
Energiafogyasztás év / 24 h:	163 / 0,446 kWh
Teljes hűtött tér ¹ :	273 l
Hűtött terek:	Hűtőrész: 151,6 l / BioFresh rész: 95,2 l / Fagyasztórész: 27,0 l
Zajkibocsátási érték és osztály:	34 dB(A) / B SuperSilent
Klímaosztály:	SN-T (+10 °C és +43 °C)
Beépítési méret cm-ben (Ma / Szé / Mé):	177,2 – 178,8 / 56 – 57 / min. 55,0



Vezérlés

- 2,4"-os színes TFT-kijelző, Touch & Swipe
- Digitális hőmérsékletkijelző a hűtő- és a BioFresh részhez
- SmartDeviceBox: opcionális tartozékként
- Figyelmeztető jelzés zavar esetén: optikai és akusztikus
- Ajtóriasztás: optikai és akusztikus

Hűtő- és BioFresh rész

- PowerCooling Ambilight világítással
- FreshAir aktív szén-szűrővel
- Cserélhető ajtó tömítés
- Premium GlassLine tároló polc palacktartóval, kihúzható VarioBoxok, variálható tojástartó, vajtartó
- 4 GlassLine tároló polc, melyből 1 osztható
- VarioSafe
- Integrált palacktartó
- Kétoldali LED-fénypanel
- LED-es megvilágítás a BioFresh részben
- 3 BioFresh rekesz SoftTelescopic sínekkel, 1 Fruit & Vegetable rekesz, 1 HydroBreeze, 1 Fish & Seafood rekesz, 1 Meat & Dairy rekesz, 1 FlexSystem

Fagyasztórész: ****

- 4-csillagos fagyasztórekesz, megfordítható ajtónyitási irány
- Jégkockatartó fedéllel
- Tárolási idő üzemzavar esetén: 14 h
- Fagyasztási teljesítmény 24 óra alatt: 2 kg
- Üvegpalc

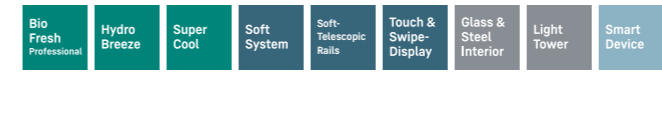
A kivétel előnyei

- Állítható magasságú lábak elől
- Az ajtó nyitási iránya változtatható
- Cserélhető ajtó tömítés
- SmartSteel nemesacél hátsó fal és ajtópanel



IRBci 5170
Peak

Fixen rögzített ajtó / integrálható beépíthető készülék	
Energiahatékonysági osztály:	C
Energiafogyasztás év / 24 h:	100 / 0,274 kWh
Teljes hűtött tér ¹ :	296 l
Hűtött terek:	Hűtőrész: 197,7 l / BioFresh rész: 98,4 l
Zajkibocsátási érték és osztály:	32 dB(A) / B SuperSilent
Klímaosztály:	SN-T (+10 °C és +43 °C)
Beépítési méret cm-ben (Ma / Szé / Mé):	177,2 – 178,8 / 56 – 57 / min. 55,0



Vezérlés

- 2,4"-os színes TFT-kijelző, Touch & Swipe
- Digitális hőmérsékletkijelző a hűtő- és a BioFresh részhez
- SmartDeviceBox-szal
- Figyelmeztető jelzés zavar esetén: optikai és akusztikus
- Ajtóriasztás: optikai és akusztikus

Hűtő- és BioFresh rész

- PowerCooling Ambilight világítással
- FreshAir aktív szén-szűrővel
- Premium GlassLine tároló polc palacktartóval, kihúzható VarioBoxok, variálható tojástartó, vajtartó
- 6 GlassLine tároló polc, melyből 1 osztható
- VarioSafe
- Integrált palacktartó
- Kétoldali LED-fénypanel
- LED-es megvilágítás a BioFresh részben
- 3 BioFresh rekesz SoftTelescopic sínekkel, 2 Fruit & Vegetable rekesz, melyből 1 HydroBreeze, 1 Meat & Dairy rekesz, 1 FlexSystem

A kivétel előnyei

- Állítható magasságú lábak elől
- Az ajtó nyitási iránya változtatható
- Cserélhető ajtó tömítés
- SmartSteel nemesacél hátsó fal és ajtópanel



IRBdi 5171
Peak

Fixen rögzített ajtó / integrálható beépíthető készülék	
Energiahatékonysági osztály:	D
Energiafogyasztás év / 24 h:	164 / 0,449 kWh
Teljes hűtött tér ¹ :	276 l
Hűtött terek:	Hűtőrész: 151,6 l / BioFresh rész: 97,9 l / Fagyasztórész: 27,0 l
Zajkibocsátási érték és osztály:	34 dB(A) / B SuperSilent
Klímaosztály:	SN-T (+10 °C és +43 °C)
Beépítési méret cm-ben (Ma / Szé / Mé):	177,2 – 178,8 / 56 – 57 / min. 55,0



Vezérlés

- 2,4"-os színes TFT-kijelző, Touch & Swipe
- Digitális hőmérsékletkijelző a hűtő- és a BioFresh részhez
- SmartDeviceBox-szal
- Figyelmeztető jelzés zavar esetén: optikai és akusztikus
- Ajtóriasztás: optikai és akusztikus

Hűtő- és BioFresh rész

- PowerCooling Ambilight világítással
- FreshAir aktív szén-szűrővel
- Premium GlassLine tároló polc palacktartóval, kihúzható VarioBoxok, variálható tojástartó, vajtartó
- 4 GlassLine tároló polc, melyből 1 osztható
- VarioSafe
- Integrált palacktartó
- Kétoldali LED-fénypanel
- LED-es megvilágítás a BioFresh részben
- 3 BioFresh rekesz SoftTelescopic sínekkel, 2 Fruit & Vegetable rekesz, melyből 1 HydroBreeze, 1 Meat & Dairy rekesz, 1 FlexSystem

Fagyasztórész: ****

- 4-csillagos fagyasztórekesz, megfordítható ajtónyitási irány
- Jégkockatartó
- Tárolási idő üzemzavar esetén: 14 h
- Fagyasztási teljesítmény 24 óra alatt: 2 kg
- Üvegpalc

A kivétel előnyei

- Állítható magasságú lábak elől
- Az ajtó nyitási iránya változtatható
- Cserélhető ajtó tömítés
- SmartSteel nemesacél hátsó fal és ajtópanel



↑
178
↓

IRBdi 5150
Prime

Fixen rögzített ajtó / integrálható beépíthető készülék

Energiahatékonysági osztály:	D <small>A G</small>
Energiafogyasztás év / 24 h:	125 / 0,342 kWh
Teljes hűtött tér ¹ :	296 l
Hűtött terek:	Hűtőrész: 197,7 l / BioFresh rész: 98,4 l
Zajkibocsátási érték és osztály:	32 dB(A) / B SuperSilent
Klímaosztály:	SN-T (+10 °C és +43 °C)
Beépítési méret cm-ben (Ma / Szé / Mé):	177,2 – 178,8 / 56 – 57 / min. 55,0



Vezérlés

- 2,4"-os színes TFT-kijelző, Touch & Swipe
- Digitális hőmérsékletkijelző a hűtő- és a BioFresh részhez
- SmartDeviceBox-szal
- Figyelmeztető jelzés zavar esetén: optikai és akusztikus
- Ajtóriasztás: optikai és akusztikus

Hűtő- és BioFresh rész

- PowerCooling FreshAir aktívzén-szűrővel
- Premium GlassLine tároló polc palacktartóval, kihúzható VarioBoxok, variálható tojástartó, vajtartó
- 6 GlassLine tároló polc, melyből 1 osztható
- VarioSafe
- Integrált palacktartó
- Kétoldali LED-fénypanel
- LED-es megvilágítás a BioFresh részben
- 3 BioFresh rekesz SoftTelescopic sínekkel, 2 Fruit & Vegetable rekesz, 1 Meat & Dairy rekesz

A kivitel előnyei

- Állítható magasságú lábak elöl
- Az ajtó nyitási iránya változtatható
- Cserélhető ajtótmítés
- SmartSteel nemesacél hátsó fal



↑
178
↓

IRBdi 5151
Prime

Fixen rögzített ajtó / integrálható beépíthető készülék

Energiahatékonysági osztály:	D <small>A G</small>
Energiafogyasztás év / 24 h:	164 / 0,449 kWh
Teljes hűtött tér ¹ :	276 l
Hűtött terek:	Hűtőrész: 151,3 l / BioFresh rész: 98,4 l / Fagyasztórész: 27,0 l
Zajkibocsátási érték és osztály:	34 dB(A) / B SuperSilent
Klímaosztály:	SN-T (+10 °C és +43 °C)
Beépítési méret cm-ben (Ma / Szé / Mé):	177,2 – 178,8 / 56 – 57 / min. 55,0



Vezérlés

- 2,4"-os színes TFT-kijelző, Touch & Swipe
- Digitális hőmérsékletkijelző a hűtő- és a BioFresh részhez
- SmartDeviceBox-szal
- Figyelmeztető jelzés zavar esetén: optikai és akusztikus
- Ajtóriasztás: optikai és akusztikus

Hűtő- és BioFresh rész

- PowerCooling FreshAir aktívzén-szűrővel
- Premium GlassLine tároló polc palacktartóval, kihúzható VarioBoxok, variálható tojástartó, vajtartó
- 4 GlassLine tároló polc, melyből 1 osztható
- VarioSafe
- Integrált palacktartó
- Kétoldali LED-fénypanel
- LED-es megvilágítás a BioFresh részben
- 3 BioFresh rekesz SoftTelescopic sínekkel, 2 Fruit & Vegetable rekesz, 1 Meat & Dairy rekesz

Fagyasztórész: E A G

- 4-csillagos fagyasztórekesz, megfordítható ajtónyitási irány
- Jégkocktartó
- Tárolási idő üzemmódot: 14 h
- Fagyasztási teljesítmény 24 óra alatt: 2 kg
- Üvegpolt

A kivitel előnyei

- Állítható magasságú lábak elöl
- Az ajtó nyitási iránya változtatható
- Cserélhető ajtótmítés
- SmartSteel nemesacél hátsó fal



↑
178
↓

IRBe 5120
Plus

Fixen rögzített ajtó / integrálható beépíthető készülék

Energiahatékonysági osztály:	E <small>A G</small>
Energiafogyasztás év / 24 h:	156 / 0,427 kWh
Teljes hűtött tér ¹ :	294 l
Hűtött terek:	Hűtőrész: 195,8 l / BioFresh rész: 98,2 l
Zajkibocsátási érték és osztály:	37 dB(A) / C
Klímaosztály:	SN-T (+10 °C és +43 °C)
Beépítési méret cm-ben (Ma / Szé / Mé):	177,2 – 178,8 / 56 – 57 / min. 55,0



Vezérlés

- Monokróm LCD-kijelző, Érintőelektronika
- Digitális hőmérsékletkijelző a hűtőrészhez
- SmartDeviceBox: opcionális tartozékként
- Figyelmeztető jelzés zavar esetén: optikai és akusztikus
- Ajtóriasztás: optikai és akusztikus

Hűtő- és BioFresh rész

- PowerCooling FreshAir aktívzén-szűrővel
- Műanyag ajtópolcok palacktartóval, Tojástartó
- 6 GlassLine tároló polc, melyből 1 osztható
- Integrált palacktartó
- LED-es mennyezetvilágítás
- 3 BioFresh rekesz teleszkópos, 2 Fruit & Vegetable rekesz, 1 Meat & Dairy rekesz

A kivitel előnyei

- Állítható magasságú lábak elöl
- Az ajtó nyitási iránya változtatható
- Cserélhető ajtótmítés



↑
178
↓

IRBe 5121
Plus

Fixen rögzített ajtó / integrálható beépíthető készülék

Energiahatékonysági osztály:	E <small>A G</small>
Energiafogyasztás év / 24 h:	204 / 0,558 kWh
Teljes hűtött tér ¹ :	275 l
Hűtött terek:	Hűtőrész: 150,2 l / BioFresh rész: 98,2 l / Fagyasztórész: 27,0 l
Zajkibocsátási érték és osztály:	35 dB(A) / B SuperSilent
Klímaosztály:	SN-T (+10 °C és +43 °C)
Beépítési méret cm-ben (Ma / Szé / Mé):	177,2 – 178,8 / 56 – 57 / min. 55,0



Vezérlés

- Monokróm LCD-kijelző, Érintőelektronika
- Digitális hőmérsékletkijelző a hűtőrészhez
- SmartDeviceBox: opcionális tartozékként
- Figyelmeztető jelzés zavar esetén: optikai és akusztikus
- Ajtóriasztás: optikai és akusztikus

Hűtő- és BioFresh rész

- PowerCooling FreshAir aktívzén-szűrővel
- Műanyag ajtópolcok palacktartóval, Tojástartó
- 4 GlassLine tároló polc, melyből 1 osztható
- Integrált palacktartó
- Kétoldali LED-es megvilágítás
- 3 BioFresh rekesz teleszkópos, 2 Fruit & Vegetable rekesz, 1 Meat & Dairy rekesz

Fagyasztórész: E A G

- 4-csillagos fagyasztórekesz, megfordítható ajtónyitási irány
- Jégkocktartó
- Tárolási idő üzemmódot: 14 h
- Fagyasztási teljesítmény 24 óra alatt: 2 kg
- Üvegpolt

A kivitel előnyei

- Állítható magasságú lábak elöl
- Az ajtó nyitási iránya változtatható
- Cserélhető ajtótmítés



IRCbf 5121 Plus sorozat

Beépíthető hűtőszekrények



↑
178
↓

IRCbf 5121

Plus

Fixen rögzített ajtó / integrálható beépíthető készülék

Energiahatékonysági osztály:	F A G
Energiafogyasztás év / 24 h:	221 / 0,605 kWh
Teljes hűtött tér ¹ :	265 l
Hűtött terek:	Hűtőrész: 83,0 l / BioFresh rész: 70,9 l / Pincerekesz: 95,9 l / Fagyasztórész: 16,0 l
Zajkibocsátási érték és osztály:	37 dB(A) / C
Klímaosztály:	SN-ST (+10 °C és +38 °C)
Beépítési méret cm-ben (Ma / Szé / Mé):	177,2 - 178,8 / 56 - 57 / min. 55,0



↑
178
↓

IRCf 5121

Plus

Fixen rögzített ajtó / integrálható beépíthető készülék

Energiahatékonysági osztály:	F A G
Energiafogyasztás év / 24 h:	190 / 0,520 kWh
Teljes hűtött tér ¹ :	274 l
Hűtött terek:	Hűtőrész: 162,2 l / Pincerekesz: 95,9 l / Fagyasztórész: 16,0 l
Zajkibocsátási érték és osztály:	37 dB(A) / C
Klímaosztály:	SN-ST (+10 °C és +38 °C)
Beépítési méret cm-ben (Ma / Szé / Mé):	177,2 - 178,8 / 56 - 57 / min. 55,0



BioFresh

Az éppen 0 °C feletti hőmérsékletnek és az ideális páratartalomnak köszönhetően a friss élelmiszerek lényegesen tovább őrzik meg zamatukat, vitamin- és ásványianyag tartalmukat, mint a normál hűtőtérben való tárolás esetén.



Pincehőmérsékletű rekesz

Liebherr készüléke pincehőmérsékletű rekeszében egyszerűen tárolhat burgonyát vagy italokat. A rekesz egy kivehető kosarat, egy tárolótálcát és egy fiókot tartalmaz. A pincehőmérsékletű rekesz teleszkópos síneken siklik és finoman, önbehúzó mechanizmussal záródik. A hőmérséklet 6 és 14 °C között szabályozható – attól függően, hogy milyen élelmiszereket tárol.

Vezérlés

- Monokróm LCD-kijelző, Érintőelektronika
- Digitális hőmérsékletkijelző a hűtőrészhez és a pincerekeszhez
- SmartDeviceBox: opcionális tartozékként
- Figyelmeztető jelzés zavar esetén: optikai és akusztikus
- Ajtóriasztás: optikai és akusztikus

Hűtő- és BioFresh rész

- PowerCooling FreshAir aktívzén-szűrővel
- Műanyag ajtópolcok palacktartóval, Tojástartó
- 2 GlassLine tároló polc, melyből 1 osztható
- Integrált palacktartó
- Kétoldali LED-es megvilágítás
- 2 BioFresh rekesz teleszkópos, 1 Fruit & Vegetable rekesz, 1 Meat & Dairy rekesz

Pincerekesz

- Frontkihúzású fiók, SoftTelescopic sínekkal
- A pincerekesz hőmérséklete a hűtőrész hőmérsékletétől függetlenül +6 °C és +14 °C között állítható
- Kivehető palacktároló kosár

Fagyasztórész

- 4-csillagos fagyasztórekesz, megfordítható ajtónyitási irány
- Jégkockatartó
- Tárolási idő üzemzavar esetén: 9 h
- Fagyasztási teljesítmény 24 óra alatt: 2 kg

A kivétel előnyei

- Állítható magasságú lábak elöl
- Az ajtó nyitási iránya változtatható
- Cserélhető ajtótomítás

Vezérlés

- Monokróm LCD-kijelző, Érintőelektronika
- Digitális hőmérsékletkijelző a hűtőrészhez és a pincerekeszhez
- SmartDeviceBox: opcionális tartozékként
- Figyelmeztető jelzés zavar esetén: optikai és akusztikus
- Ajtóriasztás: optikai és akusztikus

Hűtőrész

- Műanyag ajtópolcok palacktartóval, Tojástartó
- 3 GlassLine tároló polc, melyből 1 osztható
- VarioSafe
- 3-as palacktartó
- Kétoldali LED-es megvilágítás
- 1 EasyFresh rekesz síneken

Pincerekesz

- Frontkihúzású fiók, SoftTelescopic sínekkal
- A pincerekesz hőmérséklete a hűtőrész hőmérsékletétől függetlenül +6 °C és +14 °C között állítható
- Kivehető palacktároló kosár

Fagyasztórész

- 4-csillagos fagyasztórekesz, megfordítható ajtónyitási irány
- Jégkockatartó
- Tárolási idő üzemzavar esetén: 9 h
- Fagyasztási teljesítmény 24 óra alatt: 2 kg

A kivétel előnyei

- Állítható magasságú lábak elöl
- Az ajtó nyitási iránya változtatható
- Cserélhető ajtótomítás

¹ Az (EU) 2019/2016 rendelet értelmében a teljes térfogatot (kerekített) egész számként, a hűtő, fagyasztó és frissentartó rekeszek térfogatát pedig egy tizedesjegy pontossággal adjuk meg. Az energiahatékonysági osztályokat a 11. oldalon találja. Az (EU) 2017/1369 6. cikk, a. pontjának megfelelően.

Beépíthető hűtőszekrények



↑
178
↓

IRDe 5120

Plus

Fixen rögzített ajtó / integrálható beépíthető készülék

Energiahatékonysági osztály:	E
Energiafogyasztás év / 24 h:	114 / 0,312 kWh
Teljes hűtött tér ¹ :	309 l
Zajkibocsátási érték és osztály:	35 dB(A) / B SuperSilent
Klímaosztály:	SN-T (+10 °C és +43 °C)
Beépítési méret cm-ben (Ma / Szé / Mé):	177,2 – 178,8 / 56 – 57 / min. 55,0



Vezérlés

- Monokróm LCD-kijelző, Érintőelektronika
- Digitális hőmérsékletkijelző
- SmartDeviceBox: opcionális tartozékként
- Figyelmeztető jelzés zavar esetén: optikai és akusztikus
- Ajtóriasztás: optikai és akusztikus

Hűtőrész

- PowerCooling FreshAir aktívzén-szűrővel
- Műanyag ajtópolcok palacktartóval, Tojástartó
- 5 GlassLine tároló polc, melyből 1 osztható
- VarioSafe
- LED-es mennyezetvilágítás
- 1 EasyFresh rekesz teleszkópos
- Kihúzható tálca teleszkópos síneken
- 2 kivehető palacktartó kosár

A kivitel előnyei

- Állítható magasságú lábak elöl
- Az ajtó nyitási iránya változtatható
- Cserélhető ajtótomítás



↑
178
↓

IRDe 5121

Plus

Fixen rögzített ajtó / integrálható beépíthető készülék

Energiahatékonysági osztály:	E
Energiafogyasztás év / 24 h:	171 / 0,468 kWh
Teljes hűtött tér ¹ :	286 l
Hűtött terek:	Hűtőrész: 259,2 l / Fagyasztórész: 27,0 l
Zajkibocsátási érték és osztály:	35 dB(A) / B SuperSilent
Klímaosztály:	SN-T (+10 °C és +43 °C)
Beépítési méret cm-ben (Ma / Szé / Mé):	177,2 – 178,8 / 56 – 57 / min. 55,0



Vezérlés

- Monokróm LCD-kijelző, Érintőelektronika
- Digitális hőmérsékletkijelző a hűtőrészhez
- SmartDeviceBox: opcionális tartozékként
- Figyelmeztető jelzés zavar esetén: optikai és akusztikus
- Ajtóriasztás: optikai és akusztikus

Hűtőrész

- PowerCooling FreshAir aktívzén-szűrővel
- Műanyag ajtópolcok palacktartóval, Tojástartó
- 3 GlassLine tároló polc, melyből 1 osztható
- VarioSafe
- Kétoldali LED-es megvilágítás
- 1 EasyFresh rekesz teleszkópos
- Kihúzható tálca teleszkópos síneken
- 2 kivehető palacktartó kosár

Fagyasztórész: ********

- 4-csillagos fagyasztórekesz, megfordítható ajtónyitási irány
- Jégkockatartó
- Tárolási idő üzemzavar esetén: 14 h
- Fagyasztási teljesítmény 24 óra alatt: 2 kg
- Üvegpolc

A kivitel előnyei

- Állítható magasságú lábak elöl
- Az ajtó nyitási iránya változtatható
- Cserélhető ajtótomítás



IRDe 5121 ♦ Plus sorozat



Palacktartó kosár

Családja és vendégei szeretik a hideg italokat? A hűtőszekrény ajtajának belsejében sokszor nem fér el kellő mennyiségű palack a hűtéshez. Liebherr készüléke azonban szívesen segít: a palacktartó kosarakban bőven van hely palackok és italos kartondobozok számára, sőt, akár egy egész sörösrekesz is elfér. A kosarak alja teleszkópos síneken nyugszik, a tartó ezáltal finoman kihúzható, az italok pedig könnyen kivehetőek.



Kihúzható tálca

A palackkosarak nélkül pedig egy teljes, szabvány méretű italos rekesz is elfér a kihúzható tálcán. A finoman járó teleszkópos síneknek köszönhetően könnyedén hozzáférhetünk a hűtött italkészlethez.



Osztható üveglap

Kancsó vagy magas edények hűtőszekrényben való tárolásához senki nem szeretne mindjárt egy egész üveglapot kivenni. Miért is kellene? Hiszen itt van az osztható üveglap: az üveglap elülső fele egyszerűen betolható a hátsó része alá. Így elől lehetőség nyílik magas edények behelyezésére, ugyanakkor elegendő hely marad más élelmiszerek számára.



FreshAir aktív szén szűrő

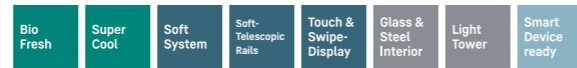
Egyes élelmiszerek szaga olykor kevésbé kellemes. Liebherr készüléke orvosolja ezt a problémát: a FreshAir aktív szén szűrőnek köszönhetően mindig friss a levegő a belső térben. A szűrő közvetlenül a ventilátorház légáramában található, és kiválóan semlegesíti a szagokat. A kijelző emlékezteti a szűrőcsere esedékességére.

A készülékek itt bemutatott részletei az egyes modellekben eltérhetnek.



IRBe 4851
Prime

Fixen rögzített ajtó / integrálható beépíthető készülék	
Energiahatékonysági osztály:	E
Energiafogyasztás év / 24 h:	194 / 0,531 kWh
Teljes hűtött tér ¹ :	238 l
Hűtött terek:	Hűtőrész: 144,2 l / BioFresh rész: 67,0 l / Fagyasztórész: 27,0 l
Zajkibocsátási érték és osztály:	34 dB(A) / B SuperSilent
Klímaosztály:	SN-T (+10 °C és +43 °C)
Beépítési méret cm-ben (Ma / Szé / Mé):	157,4 - 159 / 56 - 57 / min. 55,0



Vezérlés

- 2,4"-os színes TFT-kijelző, Touch & Swipe
- Digitális hőmérsékletkijelző a hűtő- és a BioFresh részhez
- SmartDeviceBox: opcionális tartozékként
- Figyelmeztető jelzés zavar esetén: optikai és akusztikus
- Ajtóriasztás: optikai és akusztikus

Hűtő- és BioFresh rész

- PowerCooling FreshAir aktív szén-szűrővel
- Premium GlassLine tároló polc palacktartóval, kihúzható VarioBoxok, variálható tojástartó, vajtartó
- 4 GlassLine tároló polc, melyből 1 osztható
- VarioSafe
- Integrált palacktartó
- Kétoldali LED-fénypanel
- LED-es megvilágítás a BioFresh részben
- 2 BioFresh rekesz SoftTelescopic sínekkel, 1 Fruit & Vegetable rekesz, 1 Meat & Dairy rekesz

Fagyasztórész: ****

- 4-csillagos fagyasztórekesz, megfordítható ajtónyitási irány
- Jégkockatartó
- Tárolási idő üzemzavar esetén: 14 h
- Fagyasztási teljesítmény 24 óra alatt: 2 kg
- Üvegpalc

A kivétel előnyei

- Állítható magasságú lábak elől
- Az ajtó nyitási iránya változtatható
- Cserélhető ajtó tömítés
- SmartSteel nemesacél hátsó fal



IRBd 4570
Peak

Fixen rögzített ajtó / integrálható beépíthető készülék	
Energiahatékonysági osztály:	D
Energiafogyasztás év / 24 h:	114 / 0,312 kWh
Teljes hűtött tér ¹ :	224 l
Hűtött terek:	Hűtőrész: 158,0 l / BioFresh rész: 66,6 l
Zajkibocsátási érték és osztály:	33 dB(A) / B SuperSilent
Klímaosztály:	SN-T (+10 °C és +43 °C)
Beépítési méret cm-ben (Ma / Szé / Mé):	139,7 - 141,3 / 56 - 57 / min. 55,0



Vezérlés

- 2,4"-os színes TFT-kijelző, Touch & Swipe
- Digitális hőmérsékletkijelző a hűtő- és a BioFresh részhez
- SmartDeviceBox: opcionális tartozékként
- Figyelmeztető jelzés zavar esetén: optikai és akusztikus
- Ajtóriasztás: optikai és akusztikus

Hűtő- és BioFresh rész

- PowerCooling Ambilight világítással FreshAir aktív szén-szűrővel
- Premium GlassLine tároló polc palacktartóval, kihúzható VarioBoxok, variálható tojástartó, vajtartó
- 4 GlassLine tároló polc, melyből 1 osztható
- VarioSafe
- Integrált palacktartó
- Kétoldali LED-fénypanel
- LED-es megvilágítás a BioFresh részben
- 2 BioFresh rekesz SoftTelescopic sínekkel, 1 Fruit & Vegetable rekesz, 1 HydroBreeze, 1 Meat & Dairy rekesz, 1 FlexSystem

A kivétel előnyei

- Állítható magasságú lábak elől
- Az ajtó nyitási iránya változtatható
- Cserélhető ajtó tömítés
- SmartSteel nemesacél hátsó fal és ajtópanel



IRBd 4571
Peak

Fixen rögzített ajtó / integrálható beépíthető készülék	
Energiahatékonysági osztály:	D
Energiafogyasztás év / 24 h:	145 / 0,397 kWh
Teljes hűtött tér ¹ :	207 l
Hűtött terek:	Hűtőrész: 125,4 l / BioFresh rész: 66,6 l / Fagyasztórész: 16,0 l
Zajkibocsátási érték és osztály:	35 dB(A) / B SuperSilent
Klímaosztály:	SN-T (+10 °C és +43 °C)
Beépítési méret cm-ben (Ma / Szé / Mé):	139,7 - 141,3 / 56 - 57 / min. 55,0



Vezérlés

- 2,4"-os színes TFT-kijelző, Touch & Swipe
- Digitális hőmérsékletkijelző a hűtő- és a BioFresh részhez
- SmartDeviceBox: opcionális tartozékként
- Figyelmeztető jelzés zavar esetén: optikai és akusztikus
- Ajtóriasztás: optikai és akusztikus

Hűtő- és BioFresh rész

- PowerCooling Ambilight világítással FreshAir aktív szén-szűrővel
- Premium GlassLine tároló polc palacktartóval, kihúzható VarioBoxok, variálható tojástartó, vajtartó
- 3 GlassLine tároló polc, melyből 1 osztható
- VarioSafe
- Integrált palacktartó
- Kétoldali LED-fénypanel
- LED-es megvilágítás a BioFresh részben
- 2 BioFresh rekesz SoftTelescopic sínekkel, 1 Fruit & Vegetable rekesz, 1 HydroBreeze, 1 Meat & Dairy rekesz, 1 FlexSystem

Fagyasztórész: ****

- 4-csillagos fagyasztórekesz, megfordítható ajtónyitási irány
- Jégkockatartó
- Tárolási idő üzemzavar esetén: 9 h
- Fagyasztási teljesítmény 24 óra alatt: 2 kg

A kivétel előnyei

- Állítható magasságú lábak elől
- Az ajtó nyitási iránya változtatható
- Cserélhető ajtó tömítés
- SmartSteel nemesacél hátsó fal és ajtópanel

¹ Az (EU) 2019/2016 rendelet értelmében a teljes térfogatot (kerekített) egész számként, a hűtő, fagyasztó és frissentartó rekeszek térfogatát pedig egy tizedesjegy pontossággal adjuk meg. Az energiahatékonysági osztályokat a 11. oldalon találja. Az (EU) 2017/1369 6. cikk, a. pontjának megfelelően.



IRBd 4550
Prime

Fixen rögzített ajtó / integrálható beépíthető készülék	
Energiatahatékonysági osztály:	D
Energiafogyasztás év / 24 h:	114 / 0,312 kWh
Teljes hűtött tér ¹ :	224 l
Hűtött terek:	Hűtőrész: 157,6 l / BioFresh rész: 67,0 l
Zajkibocsátási érték és osztály:	33 dB(A) / B SuperSilent
Klímaosztály:	SN-T (+10 °C és +43 °C)
Beépítési méret cm-ben (Ma / Szé / Mé):	139,7 - 141,3 / 56 - 57 / min. 55,0



Vezérlés

- 2,4"-os színes TFT-kijelző, Touch & Swipe
- Digitális hőmérsékletkijelző a hűtő- és a BioFresh részhez
- SmartDeviceBox: opcionális tartozékként
- Figyelmeztető jelzés zavar esetén: optikai és akusztikus
- Ajtóriasztás: optikai és akusztikus

Hűtő- és BioFresh rész

- PowerCooling FreshAir aktív szén-szűrővel
- Premium GlassLine tároló polc palacktartóval, kihúzható VarioBoxok, variálható tojástartó, vajtartó
- 4 GlassLine tároló polc, melyből 1 osztható
- VarioSafe
- Integrált palacktartó
- Kétoldali LED-fénypanel
- LED-es megvilágítás a BioFresh részben
- 2 BioFresh rekesz SoftTelescopic sínekkel, 1 Fruit & Vegetable rekesz, 1 Meat & Dairy rekesz

A kivitel előnyei

- Állítható magasságú lábak elöl
- Az ajtó nyitási iránya változtatható
- Cserélhető ajtótomítás
- SmartSteel nemesacél hátsó fal



IRBd 4551
Prime

Fixen rögzített ajtó / integrálható beépíthető készülék	
Energiatahatékonysági osztály:	D
Energiafogyasztás év / 24 h:	145 / 0,397 kWh
Teljes hűtött tér ¹ :	207 l
Hűtött terek:	Hűtőrész: 125,0 l / BioFresh rész: 67,0 l / Fagyasztórész: 16,0 l
Zajkibocsátási érték és osztály:	35 dB(A) / B SuperSilent
Klímaosztály:	SN-T (+10 °C és +43 °C)
Beépítési méret cm-ben (Ma / Szé / Mé):	139,7 - 141,3 / 56 - 57 / min. 55,0



Vezérlés

- 2,4"-os színes TFT-kijelző, Touch & Swipe
- Digitális hőmérsékletkijelző a hűtő- és a BioFresh részhez
- SmartDeviceBox: opcionális tartozékként
- Figyelmeztető jelzés zavar esetén: optikai és akusztikus
- Ajtóriasztás: optikai és akusztikus

Hűtő- és BioFresh rész

- PowerCooling FreshAir aktív szén-szűrővel
- Premium GlassLine tároló polc palacktartóval, kihúzható VarioBoxok, variálható tojástartó, vajtartó
- 3 GlassLine tároló polc, melyből 1 osztható
- VarioSafe
- Integrált palacktartó
- Kétoldali LED-fénypanel
- LED-es megvilágítás a BioFresh részben
- 2 BioFresh rekesz SoftTelescopic sínekkel, 1 Fruit & Vegetable rekesz, 1 Meat & Dairy rekesz

Fagyasztórész: **4 * * * ***

- 4-csillagos fagyasztórekesz, megfordítható ajtónyitási irány
- Jégkockatartó
- Tárolási idő üzemmódot: 9 h
- Fagyasztási teljesítmény 24 óra alatt: 2 kg

A kivitel előnyei

- Állítható magasságú lábak elöl
- Az ajtó nyitási iránya változtatható
- Cserélhető ajtótomítás
- SmartSteel nemesacél hátsó fal



IRBd 4520
Plus

Fixen rögzített ajtó / integrálható beépíthető készülék	
Energiatahatékonysági osztály:	D
Energiafogyasztás év / 24 h:	114 / 0,312 kWh
Teljes hűtött tér ¹ :	223 l
Hűtött terek:	Hűtőrész: 156,2 l / BioFresh rész: 66,8 l
Zajkibocsátási érték és osztály:	33 dB(A) / B SuperSilent
Klímaosztály:	SN-T (+10 °C és +43 °C)
Beépítési méret cm-ben (Ma / Szé / Mé):	139,7 - 141,3 / 56 - 57 / min. 55,0



Vezérlés

- Monokróm LCD-kijelző, Érintőelektronika
- Digitális hőmérsékletkijelző a hűtőrészhez
- SmartDeviceBox: opcionális tartozékként
- Figyelmeztető jelzés zavar esetén: optikai és akusztikus
- Ajtóriasztás: optikai és akusztikus

Hűtő- és BioFresh rész

- PowerCooling FreshAir aktív szén-szűrővel
- Műanyag ajtópolcok palacktartóval, Tojástartó
- 5 GlassLine tároló polc, melyből 1 osztható
- Integrált palacktartó
- LED-es mennyezetvilágítás
- 2 BioFresh rekesz teleszkópos, 1 Fruit & Vegetable rekesz, 1 Meat & Dairy rekesz

A kivitel előnyei

- Állítható magasságú lábak elöl
- Az ajtó nyitási iránya változtatható
- Cserélhető ajtótomítás



IRBd 4521
Plus

Fixen rögzített ajtó / integrálható beépíthető készülék	
Energiatahatékonysági osztály:	D
Energiafogyasztás év / 24 h:	145 / 0,397 kWh
Teljes hűtött tér ¹ :	206 l
Hűtött terek:	Hűtőrész: 124,1 l / BioFresh rész: 66,8 l / Fagyasztórész: 16,0 l
Zajkibocsátási érték és osztály:	35 dB(A) / B SuperSilent
Klímaosztály:	SN-T (+10 °C és +43 °C)
Beépítési méret cm-ben (Ma / Szé / Mé):	139,7 - 141,3 / 56 - 57 / min. 55,0



Vezérlés

- Monokróm LCD-kijelző, Érintőelektronika
- Digitális hőmérsékletkijelző a hűtőrészhez
- SmartDeviceBox: opcionális tartozékként
- Figyelmeztető jelzés zavar esetén: optikai és akusztikus
- Ajtóriasztás: optikai és akusztikus

Hűtő- és BioFresh rész

- PowerCooling FreshAir aktív szén-szűrővel
- Műanyag ajtópolcok palacktartóval, Tojástartó
- 4 GlassLine tároló polc, melyből 1 osztható
- Integrált palacktartó
- Kétoldali LED-es megvilágítás
- 2 BioFresh rekesz teleszkópos, 1 Fruit & Vegetable rekesz, 1 Meat & Dairy rekesz

Fagyasztórész: **4 * * * ***

- 4-csillagos fagyasztórekesz, megfordítható ajtónyitási irány
- Jégkockatartó
- Tárolási idő üzemmódot: 9 h
- Fagyasztási teljesítmény 24 óra alatt: 2 kg

A kivitel előnyei

- Állítható magasságú lábak elöl
- Az ajtó nyitási iránya változtatható
- Cserélhető ajtótomítás



IRBb 4170
Peak

Fixen rögzített ajtó / integrálható beépíthető készülék	
Energiahatékonysági osztály:	B <small>A G</small>
Energiafogyasztás év / 24 h:	72 / 0,197 kWh
Teljes hűtött tér ¹ :	191 l
Hűtött terek:	Hűtőrész: 124,4 l / BioFresh rész: 66,6 l
Zajkibocsátási érték és osztály:	29 dB(A) / A UltraSilent
Klímaosztály:	SN-T (+10 °C és +43 °C)
Beépítési méret cm-ben (Ma / Szé / Mé):	121,6 - 123,1 / 56 - 57 / min. 55,0



Vezérlés

- 2,4"-os színes TFT-kijelző, Touch & Swipe
- Digitális hőmérsékletkijelző a hűtő- és a BioFresh részhez
- SmartDeviceBox: opcionális tartozékként
- Figyelmeztető jelzés zavar esetén: optikai és akusztikus
- Ajtóriasztás: optikai és akusztikus

Hűtő- és BioFresh rész

- PowerCooling Ambilight világítással FreshAir aktív szén-szűrővel
- Premium GlassLine tároló polc palacktartóval, kihúzható VarioBoxok, variálható tojástartó, vajtartó
- 3 GlassLine tároló polc, melyből 1 osztható
- VarioSafe
- Integrált palacktartó
- Kétoldali LED-fénypanel
- LED-es megvilágítás a BioFresh részben
- 2 BioFresh rekesz SoftTelescopic sínekkel, 1 Fruit & Vegetable rekesz HydroBreeze, 1 Meat & Dairy rekesz, 1 FlexSystem

A kivitel előnyei

- Állítható magasságú lábak elől
- Az ajtó nyitási iránya változtatható
- Cserélhető ajtótomítás
- SmartSteel nemesacél hátsó fal és ajtópanel



IRBd 4171
Prime

Fixen rögzített ajtó / integrálható beépíthető készülék	
Energiahatékonysági osztály:	D <small>A G</small>
Energiafogyasztás év / 24 h:	148 / 0,405 kWh
Teljes hűtött tér ¹ :	174 l
Hűtött terek:	Hűtőrész: 91,8 l / BioFresh rész: 66,6 l / Fagyasztórész: 16,0 l
Zajkibocsátási érték és osztály:	34 dB(A) / B SuperSilent
Klímaosztály:	SN-T (+10 °C és +43 °C)
Beépítési méret cm-ben (Ma / Szé / Mé):	121,6 - 123,1 / 56 - 57 / min. 55,0



Vezérlés

- 2,4"-os színes TFT-kijelző, Touch & Swipe
- Digitális hőmérsékletkijelző a hűtő- és a BioFresh részhez
- SmartDeviceBox: opcionális tartozékként
- Figyelmeztető jelzés zavar esetén: optikai és akusztikus
- Ajtóriasztás: optikai és akusztikus

Hűtő- és BioFresh rész

- PowerCooling Ambilight világítással FreshAir aktív szén-szűrővel
- Premium GlassLine tároló polc palacktartóval, kihúzható VarioBoxok, variálható tojástartó, vajtartó
- 2 GlassLine tároló polc, melyből 1 osztható
- Integrált palacktartó
- Kétoldali LED-fénypanel
- LED-es megvilágítás a BioFresh részben
- 2 BioFresh rekesz SoftTelescopic sínekkel, 1 Fruit & Vegetable rekesz HydroBreeze, 1 Meat & Dairy rekesz, 1 FlexSystem

Fagyasztórész: SN-T

- 4-csillagos fagyasztórekesz, megfordítható ajtónyitási irány
 - Jégkockatartó
 - Tárolási idő üzemzavar esetén: 9 h
 - Fagyasztási teljesítmény 24 óra alatt: 2 kg
- A kivitel előnyei**
- Állítható magasságú lábak elől
 - Az ajtó nyitási iránya változtatható
 - Cserélhető ajtótomítás
 - SmartSteel nemesacél hátsó fal és ajtópanel



IRBd 4150
Prime

Fixen rögzített ajtó / integrálható beépíthető készülék	
Energiahatékonysági osztály:	D <small>A G</small>
Energiafogyasztás év / 24 h:	114 / 0,312 kWh
Teljes hűtött tér ¹ :	191 l
Hűtött terek:	Hűtőrész: 124,1 l / BioFresh rész: 67,0 l
Zajkibocsátási érték és osztály:	35 dB(A) / B SuperSilent
Klímaosztály:	SN-T (+10 °C és +43 °C)
Beépítési méret cm-ben (Ma / Szé / Mé):	121,6 - 123,1 / 56 - 57 / min. 55,0



Vezérlés

- 2,4"-os színes TFT-kijelző, Touch & Swipe
- Digitális hőmérsékletkijelző a hűtő- és a BioFresh részhez
- SmartDeviceBox: opcionális tartozékként
- Figyelmeztető jelzés zavar esetén: optikai és akusztikus
- Ajtóriasztás: optikai és akusztikus

Hűtő- és BioFresh rész

- PowerCooling FreshAir aktív szén-szűrővel
- Premium GlassLine tároló polc palacktartóval, kihúzható VarioBoxok, variálható tojástartó, vajtartó
- 3 GlassLine tároló polc, melyből 1 osztható
- VarioSafe
- Integrált palacktartó
- Kétoldali LED-fénypanel
- LED-es megvilágítás a BioFresh részben
- 2 BioFresh rekesz SoftTelescopic sínekkel, 1 Fruit & Vegetable rekesz, 1 Meat & Dairy rekesz

A kivitel előnyei

- Állítható magasságú lábak elől
- Az ajtó nyitási iránya változtatható
- Cserélhető ajtótomítás
- SmartSteel nemesacél hátsó fal



IRBd 4151
Prime

Fixen rögzített ajtó / integrálható beépíthető készülék	
Energiahatékonysági osztály:	D <small>A G</small>
Energiafogyasztás év / 24 h:	148 / 0,405 kWh
Teljes hűtött tér ¹ :	174 l
Hűtött terek:	Hűtőrész: 91,5 l / BioFresh rész: 67,0 l / Fagyasztórész: 16,0 l
Zajkibocsátási érték és osztály:	34 dB(A) / B SuperSilent
Klímaosztály:	SN-T (+10 °C és +43 °C)
Beépítési méret cm-ben (Ma / Szé / Mé):	121,6 - 123,1 / 56 - 57 / min. 55,0



Vezérlés

- 2,4"-os színes TFT-kijelző, Touch & Swipe
- Digitális hőmérsékletkijelző a hűtő- és a BioFresh részhez
- SmartDeviceBox: opcionális tartozékként
- Figyelmeztető jelzés zavar esetén: optikai és akusztikus
- Ajtóriasztás: optikai és akusztikus

Hűtő- és BioFresh rész

- PowerCooling FreshAir aktív szén-szűrővel
- Premium GlassLine tároló polc palacktartóval, kihúzható VarioBoxok, variálható tojástartó, vajtartó
- 2 GlassLine tároló polc, melyből 1 osztható
- Integrált palacktartó
- Kétoldali LED-fénypanel
- LED-es megvilágítás a BioFresh részben
- 2 BioFresh rekesz SoftTelescopic sínekkel, 1 Fruit & Vegetable rekesz, 1 Meat & Dairy rekesz

Fagyasztórész: SN-T

- 4-csillagos fagyasztórekesz, megfordítható ajtónyitási irány
 - Jégkockatartó fedéllel
 - Tárolási idő üzemzavar esetén: 9 h
 - Fagyasztási teljesítmény 24 óra alatt: 2 kg
- A kivitel előnyei**
- Állítható magasságú lábak elől
 - Az ajtó nyitási iránya változtatható
 - Cserélhető ajtótomítás
 - SmartSteel nemesacél hátsó fal



IRBd 4120 ♦ Plus sorozat



↑
122
↓

IRBd 4120

Plus

Fixen rögzített ajtó / integrálható beépíthető készülék

Energiahatékonysági osztály:	D <small>A G</small>
Energiafogyasztás év / 24 h:	114 / 0,312 kWh
Teljes hűtött tér ¹ :	189 l
Hűtött terek:	Hűtőrész: 123,0 l / BioFresh rész: 66,8 l
Zajkibocsátási érték és osztály:	35 dB(A) / B SuperSilent
Klímaosztály:	SN-T (+10 °C és +43 °C)
Beépítési méret cm-ben (Ma / Szé / Mé):	121,6 - 123,1 / 56 - 57 / min. 55,0



↑
122
↓

IRBd 4121

Plus

Fixen rögzített ajtó / integrálható beépíthető készülék

Energiahatékonysági osztály:	D <small>A G</small>
Energiafogyasztás év / 24 h:	148 / 0,405 kWh
Teljes hűtött tér ¹ :	173 l
Hűtött terek:	Hűtőrész: 90,9 l / BioFresh rész: 66,8 l / Fagyasztórész: 16,0 l
Zajkibocsátási érték és osztály:	35 dB(A) / B SuperSilent
Klímaosztály:	SN-T (+10 °C és +43 °C)
Beépítési méret cm-ben (Ma / Szé / Mé):	121,6 - 123,1 / 56 - 57 / min. 55,0



Sütőlapotároló hely

Szeretné frissen tartani saját készítésű gyümölcstortáját? Vagy a sütéshez előkészített pizzát? Egyszerűen csak helyezze be a sütőlapot Liebherr készülékébe, amelyben bőven van hely egy sütőlap tárolásához. Különösen praktikus: a sütőlap 90°-os ajtónyitás esetén behelyezhető és kivethető.



Cserélhető ajtótmítés

Úgy látja, hogy Liebherr készülékének ajtótmítését néhány év elteltével cserélni kell? Ezt önállóan is egészen egyszerűen elvégezheti: a cserélhető ajtótmítés néhány kézmozdulattal eltávolítható, és az új tmítés ugyanilyen könnyen behelyezhető. Így a hűtőszekrény ezen alkatrésze is mindig makulátlanul tiszta és higiénikus.

Vezérlés

- Monokróm LCD-kijelző, Érintőelektronika
- Digitális hőmérsékletkijelző a hűtőrészhez
- SmartDeviceBox: opcionális tartozékként
- Figyelmeztető jelzés zavar esetén: optikai és akusztikus
- Ajtóriasztás: optikai és akusztikus

Hűtő- és BioFresh rész

- PowerCooling FreshAir aktív szén-szűrővel
- Műanyag ajtópolcok palacktartóval, Tojástartó
- 4 GlassLine tároló polc, melyből 1 osztható
- Integrált palacktartó
- LED-es mennyezetvilágítás
- 2 BioFresh rekesz teleszkópos, 1 Fruit & Vegetable rekesz, 1 Meat & Dairy rekesz

A kivétel előnyei

- Állítható magasságú lábak elől
- Az ajtó nyitási iránya változtatható
- Cserélhető ajtótmítés

Vezérlés

- Monokróm LCD-kijelző, Érintőelektronika
- Digitális hőmérsékletkijelző a hűtőrészhez
- SmartDeviceBox: opcionális tartozékként
- Figyelmeztető jelzés zavar esetén: optikai és akusztikus
- Ajtóriasztás: optikai és akusztikus

Hűtő- és BioFresh rész

- PowerCooling FreshAir aktív szén-szűrővel
- Műanyag ajtópolcok palacktartóval, Tojástartó
- 3 GlassLine tároló polc, melyből 1 osztható
- Integrált palacktartó
- Kétoldali LED-es megvilágítás
- 2 BioFresh rekesz teleszkópos, 1 Fruit & Vegetable rekesz, 1 Meat & Dairy rekesz

Fagyasztórész ********

- 4-csillagos fagyasztórekesz, megfordítható ajtónyitási irány
- Jégkockatartó
- Tárolási idő üzemmódban: 9 h
- Fagyasztási teljesítmény 24 óra alatt: 2 kg

A kivétel előnyei

- Állítható magasságú lábak elől
- Az ajtó nyitási iránya változtatható
- Cserélhető ajtótmítés



IRd 4150
Prime

Fixen rögzített ajtó / integrálható beépíthető készülék	
Energiahatékonysági osztály:	D
Energiafogyasztás év / 24 h:	81 / 0,221 kWh
Teljes hűtött tér ¹ :	203 l
Zajkibocsátási érték és osztály:	33 dB(A) / B SuperSilent
Klímaosztály:	SN-T (+10 °C és +43 °C)
Beépítési méret cm-ben (Ma / Szé / Mé):	121,6 - 123,1 / 56 - 57 / min. 55,0



Vezérlés

- 2,4"-os színes TFT-kijelző, Touch & Swipe
- Digitális hőmérsékletkijelző
- SmartDeviceBox: opcionális tartozékként
- Figyelmeztető jelzés zavar esetén: optikai és akusztikus
- Ajtóriasztás: optikai és akusztikus

Hűtőrész

- Premium GlassLine tároló polc palacktartóval, kihúzható VarioBoxok, variálható tojástartó, vajtartó
- 6 GlassLine tároló polc, melyből 1 osztható
- VarioSafe
- 3-as palacktartó
- Kétoldali LED-fénypanel
- 1 EasyFresh rekesz teleszkópos

A kivitel előnyei

- Állítható magasságú lábak elől
- Az ajtó nyitási iránya változtatható
- Cserélhető ajtótomítás



IRd 4151
Prime

Fixen rögzített ajtó / integrálható beépíthető készülék	
Energiahatékonysági osztály:	D
Energiafogyasztás év / 24 h:	119 / 0,326 kWh
Teljes hűtött tér ¹ :	183 l
Hűtött terek:	Hűtőrész: 167,3 l / Fagyasztórész: 16,0 l
Zajkibocsátási érték és osztály:	29 dB(A) / A UltraSilent
Klímaosztály:	SN-T (+10 °C és +43 °C)
Beépítési méret cm-ben (Ma / Szé / Mé):	121,6 - 123,1 / 56 - 57 / min. 55,0



Vezérlés

- 2,4"-os színes TFT-kijelző, Touch & Swipe
- Digitális hőmérsékletkijelző a hűtőrészhez
- SmartDeviceBox: opcionális tartozékként
- Figyelmeztető jelzés zavar esetén: optikai és akusztikus
- Ajtóriasztás: optikai és akusztikus

Hűtőrész

- Premium GlassLine tároló polc palacktartóval, kihúzható VarioBoxok, variálható tojástartó, vajtartó
- 4 GlassLine tároló polc, melyből 1 osztható
- VarioSafe
- 3-as palacktartó
- Kétoldali LED-fénypanel
- 1 EasyFresh rekesz teleszkópos

Fagyasztórész *******

- 4-csillagos fagyasztórekesz, megfordítható ajtónyitási irány
- Jégkockatartó
- Tárolási idő üzemzavar esetén: 9 h
- Fagyasztási teljesítmény 24 óra alatt: 2 kg

A kivitel előnyei

- Állítható magasságú lábak elől
- Az ajtó nyitási iránya változtatható
- Cserélhető ajtótomítás



IRSe 4100
Pure

Csúszószerű ajtó / integrálható beépíthető készülék	
Energiahatékonysági osztály:	E
Energiafogyasztás év / 24 h:	102 / 0,279 kWh
Teljes hűtött tér ¹ :	201 l
Zajkibocsátási érték és osztály:	35 dB(A) / B SuperSilent
Klímaosztály:	SN-ST (+10 °C és +38 °C)
Beépítési méret cm-ben (Ma / Szé / Mé):	121,6 - 123,1 / 56 - 57 / min. 55,0



Vezérlés

- Monokróm LCD-kijelző, Érintőelektronika
- Digitális hőmérsékletkijelző
- SmartDeviceBox: opcionális tartozékként
- Figyelmeztető jelzés zavar esetén: optikai és akusztikus
- Ajtóriasztás: optikai és akusztikus

Hűtőrész

- Műanyag ajtópolcok palacktartóval, Tojástartó
- 5 GlassLine tároló polc
- LED-es mennyezetvilágítás
- 1 EasyFresh rekesz síneken

A kivitel előnyei

- Állítható magasságú lábak elől
- Az ajtó nyitási iránya változtatható
- Cserélhető ajtótomítás



IRSe 4101
Pure

Csúszószerű ajtó / integrálható beépíthető készülék	
Energiahatékonysági osztály:	E
Energiafogyasztás év / 24 h:	149 / 0,408 kWh
Teljes hűtött tér ¹ :	182 l
Hűtött terek:	Hűtőrész: 166,5 l / Fagyasztórész: 16,0 l
Zajkibocsátási érték és osztály:	35 dB(A) / B SuperSilent
Klímaosztály:	SN-ST (+10 °C és +38 °C)
Beépítési méret cm-ben (Ma / Szé / Mé):	121,6 - 123,1 / 56 - 57 / min. 55,0



Vezérlés

- Monokróm LCD-kijelző, Érintőelektronika
- Digitális hőmérsékletkijelző a hűtőrészhez
- SmartDeviceBox: opcionális tartozékként
- Figyelmeztető jelzés zavar esetén: optikai és akusztikus
- Ajtóriasztás: optikai és akusztikus

Hűtőrész

- Műanyag ajtópolcok palacktartóval, Tojástartó
- 4 GlassLine tároló polc
- Kétoldali LED-es megvilágítás
- 1 EasyFresh rekesz síneken

Fagyasztórész *******

- 4-csillagos fagyasztórekesz, megfordítható ajtónyitási irány
- Tárolási idő üzemzavar esetén: 9 h
- Fagyasztási teljesítmény 24 óra alatt: 2 kg

A kivitel előnyei

- Állítható magasságú lábak elől
- Az ajtó nyitási iránya változtatható
- Cserélhető ajtótomítás



IRBd 4050
Prime

Fixen rögzített ajtó / integrálható beépíthető készülék	
Energiahatékonysági osztály:	D <small>A G</small>
Energiafogyasztás év / 24 h:	116 / 0,317 kWh
Teljes hűtött tér ¹ :	157 l
Hűtött terek:	Hűtőrész: 88,6 l / BioFresh rész: 69,0 l
Zajkibocsátási érték és osztály:	37 dB(A) / C
Klímaosztály:	SN-T (+10 °C és +43 °C)
Beépítési méret cm-ben (Ma / Szé / Mé):	102,4 - 104 / 56 - 57 / min. 55,0



Vezérlés

- 2,4"-os színes TFT-kijelző, Touch & Swipe
- Digitális hőmérsékletkijelző a hűtő- és a BioFresh részhez
- SmartDeviceBox: opcionális tartozékként
- Figyelmeztető jelzés zavar esetén: optikai és akusztikus
- Ajtóriasztás: optikai és akusztikus

Hűtő- és BioFresh rész

- PowerCooling FreshAir aktív szén-szűrővel
- Premium GlassLine tároló polc palacktartóval, variálható tojástartó, vajtartó
- 3 GlassLine tároló polc, melyből 1 osztható
- Integrált palacktartó
- Kétoldali LED-fénypanel
- LED-es megvilágítás a BioFresh részben
- 2 BioFresh rekesz SoftTelescopic sínekkel, 1 Fruit & Vegetable rekesz, 1 Meat & Dairy rekesz

A kivitel előnyei

- Állítható magasságú lábak elöl
- Az ajtó nyitási iránya változtatható
- Cserélhető ajtótomítás
- SmartSteel nemesacél hátsó fal



IRBd 4020
Plus

Fixen rögzített ajtó / integrálható beépíthető készülék	
Energiahatékonysági osztály:	D <small>A G</small>
Energiafogyasztás év / 24 h:	116 / 0,317 kWh
Teljes hűtött tér ¹ :	156 l
Hűtött terek:	Hűtőrész: 88,0 l / BioFresh rész: 68,7 l
Zajkibocsátási érték és osztály:	37 dB(A) / C
Klímaosztály:	SN-T (+10 °C és +43 °C)
Beépítési méret cm-ben (Ma / Szé / Mé):	102,4 - 104 / 56 - 57 / min. 55,0



Vezérlés

- Monokróm LCD-kijelző, Érintőelektronika
- Digitális hőmérsékletkijelző a hűtőrészhez
- SmartDeviceBox: opcionális tartozékként
- Figyelmeztető jelzés zavar esetén: optikai és akusztikus
- Ajtóriasztás: optikai és akusztikus

Hűtő- és BioFresh rész

- PowerCooling FreshAir aktív szén-szűrővel
- Műanyag ajtópolcok palacktartóval, Tojástartó
- 3 GlassLine tároló polc, melyből 1 osztható
- Integrált palacktartó
- LED-es mennyezetvilágítás
- 2 BioFresh rekesz teleszkópos, 1 Fruit & Vegetable rekesz, 1 Meat & Dairy rekesz

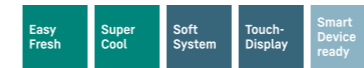
A kivitel előnyei

- Állítható magasságú lábak elöl
- Az ajtó nyitási iránya változtatható
- Cserélhető ajtótomítás



IRe 4020
Plus

Fixen rögzített ajtó / integrálható beépíthető készülék	
Energiahatékonysági osztály:	E <small>A G</small>
Energiafogyasztás év / 24 h:	97 / 0,265 kWh
Teljes hűtött tér ¹ :	166 l
Zajkibocsátási érték és osztály:	34 dB(A) / B SuperSilent
Klímaosztály:	SN-T (+10 °C és +43 °C)
Beépítési méret cm-ben (Ma / Szé / Mé):	102,4 - 104 / 56 - 57 / min. 55,0



Vezérlés

- Monokróm LCD-kijelző, Érintőelektronika
- Digitális hőmérsékletkijelző
- SmartDeviceBox: opcionális tartozékként
- Figyelmeztető jelzés zavar esetén: optikai és akusztikus
- Ajtóriasztás: optikai és akusztikus

Hűtőrész

- Műanyag ajtópolcok palacktartóval, Tojástartó
- 4 GlassLine tároló polc, melyből 1 osztható
- VarioSafe
- 3-as palacktartó
- LED-es mennyezetvilágítás
- 1 EasyFresh rekesz

A kivitel előnyei

- Állítható magasságú lábak elöl
- Az ajtó nyitási iránya változtatható
- Cserélhető ajtótomítás



IRe 4021
Plus

Fixen rögzített ajtó / integrálható beépíthető készülék	
Energiahatékonysági osztály:	E <small>A G</small>
Energiafogyasztás év / 24 h:	147 / 0,402 kWh
Teljes hűtött tér ¹ :	146 l
Hűtött terek:	Hűtőrész: 130,9 l / Fagyasztórész: 16,0 l
Zajkibocsátási érték és osztály:	35 dB(A) / B SuperSilent
Klímaosztály:	SN-ST (+10 °C és +38 °C)
Beépítési méret cm-ben (Ma / Szé / Mé):	102,4 - 104 / 56 - 57 / min. 55,0



Vezérlés

- Monokróm LCD-kijelző, Érintőelektronika
- Digitális hőmérsékletkijelző a hűtőrészhez
- SmartDeviceBox: opcionális tartozékként
- Figyelmeztető jelzés zavar esetén: optikai és akusztikus
- Ajtóriasztás: optikai és akusztikus

Fagyasztórész **E A G**

- 4-csillagos fagyasztórekesz, megfordítható ajtónyitási irány
- Jégkockatartó
- Tárolási idő üzemzavar esetén: 9 h
- Fagyasztási teljesítmény 24 óra alatt: 2 kg

A kivitel előnyei

- Állítható magasságú lábak elöl
- Az ajtó nyitási iránya változtatható
- Cserélhető ajtótomítás

Hűtőrész

- Műanyag ajtópolcok palacktartóval, Tojástartó
- 3 GlassLine tároló polc, melyből 1 osztható
- VarioSafe
- 3-as palacktartó
- LED-es megvilágítás egy oldalon
- 1 EasyFresh rekesz



Side
by
Side

Valósítsa meg saját elképzeléseit a konyhájában. További információk a Side-by-Side koncepcióval kapcsolatban a 34 - 37. oldalon.



Touch & Swipe

Liebherr készüléke figyel minden ujjmozdulatára: a Touch & Swipe kijelzőnek köszönhetően intuitív módon és könnyedén kezelheti hűtőszekrényét. Ugyanilyen könnyen szabályozhatja a hőmérsékletet is. De mi történik, ha éppen nem használja a kijelzőt? Akkor a tényleges hőmérséklet látható rajta.



Teljes terű BioFresh készülék

A friss élelmiszerek kedvelőjeként szeretni fogja a teljes terű BioFresh készüléket. Akár egy egész szürethez elegendő tárolóhelye lehet: A közel 0°C-os hőmérséklet és a rugalmas páratartalom mellett a gyümölcs és a zöldség sokáig friss és ropogós marad. És ha épp gyengébb volt a szüret, akkor a tejtermékek, valamint a hús és az egyéb húskészítmények is hosszabban maradnak frissen a rekeszekben, mint a normál hűtőtérben. Extra környezetvédelem: A energiaosztály.

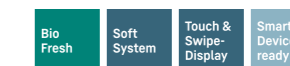


SIBa 3950

Prime

Fixen rögzített ajtó / integrálható beépíthető készülék

Energiahatékonysági osztály:	A
Energiafogyasztás év / 24 h:	63 / 0,172 kWh
Teljes hűtött tér ¹ :	87 l
Zajkibocsátási érték és osztály:	34 dB(A) / B SuperSilent
Klímaosztály:	SN-T (+10 °C és +43 °C)
Beépítési méret cm-ben (Ma / Szé / Mé):	87,4 - 89 / 56 - 57 / min. 55,0



Vezérlés

- 2,4"-os színes TFT-kijelző, Touch & Swipe
- Digitális hőmérsékletkijelző
- SmartDeviceBox: opcionális tartozékként
- Figyelmeztető jelzés zavar esetén: optikai és akusztikus
- Ajtóriasztás: optikai és akusztikus

BioFresh rész

- 3 GlassLine tároló polc
- LED-es megvilágítás a BioFresh részben
- 4 BioFresh rekesz

A kivitel előnyei

- Oldalfal fűtés és mennyezeti fűtés, alkalmas együttes használatra más hűtő-, fagyasztó- és/vagy borhűtő készülékekkel
- Állítható magasságú lábak elöl
- Az ajtó nyitási iránya változtatható
- Cserélhető ajtótomítás

¹ Az (EU) 2019/2016 rendelet értelmében a teljes térfogatot (kerekített) egész számként, a hűtő, fagyasztó és frissentartó rekeszek térfogatát pedig egy tizedesjegyre pontossággal adjuk meg.

Az energiahatékonysági osztályokat a 11. oldalon találja. Az (EU) 2017/1369 6. cikk, a. pontjának megfelelően.



88

IRc 3950
Prime

Fixen rögzített ajtó / integrálható beépíthető készülék

Energiahatékonysági osztály:	C
Energiafogyasztás év / 24 h:	60 / 0,164 kWh
Teljes hűtött tér ¹ :	136 l
Zajkibocsátási érték és osztály:	29 dB(A) / A UltraSilent
Klímaosztály:	SN-T (+10 °C és +43 °C)
Beépítési méret cm-ben (Ma / Szé / Mé):	87,4 - 89 / 56 - 57 / min. 55,0



Vezérlés

- 2,4"-os színes TFT-kijelző, Touch & Swipe
- Digitális hőmérsékletkijelző
- SmartDeviceBox: opcionális tartozékként
- Figyelmeztető jelzés zavar esetén: optikai és akusztikus
- Ajtóriasztás: optikai és akusztikus

Hűtőrész

- Premium GlassLine tároló polc palacktartóval, kihúzható VarioBoxok, variálható tojástartó, vajtartó
- 4 GlassLine tároló polc, melyből 1 osztható
- VarioSafe
- 3-as palacktartó
- LED-es mennyezetvilágítás
- 1 EasyFresh rekesz

A kivitel előnyei

- Állítható magasságú lábak elöl
- Az ajtó nyitási iránya változtatható
- Cserélhető ajtótomítás



88

IRc 3951
Prime

Fixen rögzített ajtó / integrálható beépíthető készülék

Energiahatékonysági osztály:	C
Energiafogyasztás év / 24 h:	94 / 0,257 kWh
Teljes hűtött tér ¹ :	117 l
Hűtött terek:	Hűtőrész: 101,6 l / Fagyasztórész: 16,0 l
Zajkibocsátási érték és osztály:	34 dB(A) / B SuperSilent
Klímaosztály:	SN-T (+10 °C és +43 °C)
Beépítési méret cm-ben (Ma / Szé / Mé):	87,4 - 89 / 56 - 57 / min. 55,0



Vezérlés

- 2,4"-os színes TFT-kijelző, Touch & Swipe
- Digitális hőmérsékletkijelző a hűtőrészhez
- SmartDeviceBox: opcionális tartozékként
- Figyelmeztető jelzés zavar esetén: optikai és akusztikus
- Ajtóriasztás: optikai és akusztikus

Hűtőrész

- Premium GlassLine tároló polc palacktartóval, kihúzható VarioBoxok, variálható tojástartó, vajtartó
- 3 GlassLine tároló polc, melyből 1 osztható
- 3-as palacktartó
- LED-es megvilágítás egy oldalon
- 1 EasyFresh rekesz

Fagyasztórész **** ** ** ***

- 4-csillagos fagyasztórekesz, megfordítható ajtónyitási irány
- Jégkockatartó
- Tárolási idő üzemzavar esetén: 9 h
- Fagyasztási teljesítmény 24 óra alatt: 2 kg

A kivitel előnyei

- Állítható magasságú lábak elöl
- Az ajtó nyitási iránya változtatható
- Cserélhető ajtótomítás

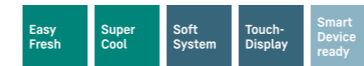


88

IRd 3920
Plus

Fixen rögzített ajtó / integrálható beépíthető készülék

Energiahatékonysági osztály:	D
Energiafogyasztás év / 24 h:	75 / 0,205 kWh
Teljes hűtött tér ¹ :	136 l
Zajkibocsátási érték és osztály:	29 dB(A) / A UltraSilent
Klímaosztály:	SN-T (+10 °C és +43 °C)
Beépítési méret cm-ben (Ma / Szé / Mé):	87,4 - 89 / 56 - 57 / min. 55,0



Vezérlés

- Monokróm LCD-kijelző, Érintőelektronika
- Digitális hőmérsékletkijelző
- SmartDeviceBox: opcionális tartozékként
- Figyelmeztető jelzés zavar esetén: optikai és akusztikus
- Ajtóriasztás: optikai és akusztikus

Hűtőrész

- Műanyag ajtópolcok palacktartóval, Tojástartó
- 4 GlassLine tároló polc, melyből 1 osztható
- VarioSafe
- 3-as palacktartó
- LED-es mennyezetvilágítás
- 1 EasyFresh rekesz

A kivitel előnyei

- Állítható magasságú lábak elöl
- Az ajtó nyitási iránya változtatható
- Cserélhető ajtótomítás



88

IRd 3921
Plus

Fixen rögzített ajtó / integrálható beépíthető készülék

Energiahatékonysági osztály:	D
Energiafogyasztás év / 24 h:	118 / 0,323 kWh
Teljes hűtött tér ¹ :	117 l
Hűtött terek:	Hűtőrész: 101,6 l / Fagyasztórész: 16,0 l
Zajkibocsátási érték és osztály:	37 dB(A) / C
Klímaosztály:	SN-ST (+10 °C és +38 °C)
Beépítési méret cm-ben (Ma / Szé / Mé):	87,4 - 89 / 56 - 57 / min. 55,0



Vezérlés

- Monokróm LCD-kijelző, Érintőelektronika
- Digitális hőmérsékletkijelző a hűtőrészhez
- SmartDeviceBox: opcionális tartozékként
- Figyelmeztető jelzés zavar esetén: optikai és akusztikus
- Ajtóriasztás: optikai és akusztikus

Hűtőrész

- Műanyag ajtópolcok palacktartóval, Tojástartó
- 3 GlassLine tároló polc, melyből 1 osztható
- 3-as palacktartó
- LED-es megvilágítás egy oldalon
- 1 EasyFresh rekesz

Fagyasztórész **** ** ** ***

- 4-csillagos fagyasztórekesz, megfordítható ajtónyitási irány
- Jégkockatartó
- Tárolási idő üzemzavar esetén: 9 h
- Fagyasztási teljesítmény 24 óra alatt: 2 kg

A kivitel előnyei

- Állítható magasságú lábak elöl
- Az ajtó nyitási iránya változtatható
- Cserélhető ajtótomítás



88

IRd 3900
Pure

Fixen rögzített ajtó / integrálható beépíthető készülék

Energiahatékonysági osztály:	D
Energiafogyasztás év / 24 h:	75 / 0,205 kWh
Teljes hűtött tér ¹ :	136 l
Zajkibocsátási érték és osztály:	29 dB(A) / A UltraSilent
Klímaosztály:	SN-T (+10 °C és +43 °C)
Beépítési méret cm-ben (Ma / Szé / Mé):	87,4 - 89 / 56 - 57 / min. 55,0



Vezérlés

- Monokróm LCD-kijelző, Érintőelektronika
- Digitális hőmérsékletkijelző
- SmartDeviceBox: opcionális tartozékként
- Figyelmeztető jelzés zavar esetén: optikai és akusztikus
- Ajtóriasztás: optikai és akusztikus

Hűtőrész

- Műanyag ajtópolcok palacktartóval, Tojástartó
- 5 GlassLine tároló polc
- LED-es mennyezetvilágítás
- 1 EasyFresh rekesz

A kivitel előnyei

- Állítható magasságú lábak elöl
- Az ajtó nyitási iránya változtatható
- Cserélhető ajtótmötés



88

IRd 3901
Pure

Fixen rögzített ajtó / integrálható beépíthető készülék

Energiahatékonysági osztály:	D
Energiafogyasztás év / 24 h:	118 / 0,323 kWh
Teljes hűtött tér ¹ :	117 l
Hűtött terek:	Hűtőrész: 101,6 l / Fagyasztórész: 16,0 l
Zajkibocsátási érték és osztály:	37 dB(A) / C
Klímaosztály:	SN-ST (+10 °C és +38 °C)
Beépítési méret cm-ben (Ma / Szé / Mé):	87,4 - 89 / 56 - 57 / min. 55,0



Vezérlés

- Monokróm LCD-kijelző, Érintőelektronika
- Digitális hőmérsékletkijelző a hűtőrészhez
- SmartDeviceBox: opcionális tartozékként
- Figyelmeztető jelzés zavar esetén: optikai és akusztikus
- Ajtóriasztás: optikai és akusztikus

Hűtőrész

- Műanyag ajtópolcok palacktartóval, Tojástartó
- 3 GlassLine tároló polc
- LED-es megvilágítás egy oldalon
- 1 EasyFresh rekesz

Fagyasztórész *******

- 4-csillagos fagyasztórekesz, megfordítható ajtónyitási irány
- Tárolási idő üzemzavar esetén: 9 h
- Fagyasztási teljesítmény 24 óra alatt: 2 kg

A kivitel előnyei

- Állítható magasságú lábak elöl
- Az ajtó nyitási iránya változtatható
- Cserélhető ajtótmötés



88

IRe 3900
Pure

Fixen rögzített ajtó / integrálható beépíthető készülék

Energiahatékonysági osztály:	E
Energiafogyasztás év / 24 h:	93 / 0,254 kWh
Teljes hűtött tér ¹ :	136 l
Zajkibocsátási érték és osztály:	35 dB(A) / B SuperSilent
Klímaosztály:	SN-T (+10 °C és +43 °C)
Beépítési méret cm-ben (Ma / Szé / Mé):	87,4 - 89 / 56 - 57 / min. 55,0



Vezérlés

- Monokróm LCD-kijelző, Érintőelektronika
- Digitális hőmérsékletkijelző
- SmartDeviceBox: opcionális tartozékként
- Figyelmeztető jelzés zavar esetén: optikai és akusztikus
- Ajtóriasztás: optikai és akusztikus

Hűtőrész

- Műanyag ajtópolcok palacktartóval, Tojástartó
- 4 GlassLine tároló polc
- LED-es mennyezetvilágítás
- 1 EasyFresh rekesz

A kivitel előnyei

- Állítható magasságú lábak elöl
- Az ajtó nyitási iránya változtatható
- Cserélhető ajtótmötés



88

IRe 3901
Pure

Fixen rögzített ajtó / integrálható beépíthető készülék

Energiahatékonysági osztály:	E
Energiafogyasztás év / 24 h:	147 / 0,402 kWh
Teljes hűtött tér ¹ :	117 l
Hűtött terek:	Hűtőrész: 101,6 l / Fagyasztórész: 16,0 l
Zajkibocsátási érték és osztály:	37 dB(A) / C
Klímaosztály:	SN-ST (+10 °C és +38 °C)
Beépítési méret cm-ben (Ma / Szé / Mé):	87,4 - 89 / 56 - 57 / min. 55,0



Vezérlés

- Monokróm LCD-kijelző, Érintőelektronika
- Digitális hőmérsékletkijelző a hűtőrészhez
- SmartDeviceBox: opcionális tartozékként
- Figyelmeztető jelzés zavar esetén: optikai és akusztikus
- Ajtóriasztás: optikai és akusztikus

Hűtőrész

- Műanyag ajtópolcok palacktartóval, Tojástartó
- 3 GlassLine tároló polc
- LED-es megvilágítás egy oldalon
- 1 EasyFresh rekesz

Fagyasztórész *******

- 4-csillagos fagyasztórekesz, megfordítható ajtónyitási irány
- Tárolási idő üzemzavar esetén: 9 h
- Fagyasztási teljesítmény 24 óra alatt: 2 kg

A kivitel előnyei

- Állítható magasságú lábak elöl
- Az ajtó nyitási iránya változtatható
- Cserélhető ajtótmötés



IRSe 3901 ○ Pure sorozat



↑
88
↓

IRSe 3900

Pure

Csúszósaneros ajtó / integrálható beépíthető készülék

Energiahatékonysági osztály:	E
Energiafogyasztás év / 24 h:	93 / 0,254 kWh
Teljes hűtött tér ¹ :	136 l
Zajkibocsátási érték és osztály:	35 dB(A) / B SuperSilent
Klímaosztály:	SN-ST (+10 °C és +38 °C)
Beépítési méret cm-ben (Ma / Szé / Mé):	87,4 - 89 / 56 - 57 / min. 55,0



Vezérlés

- Monokróm LCD-kijelző, Érintőelektronika
- Digitális hőmérsékletkijelző
- SmartDeviceBox: opcionális tartozékként
- Figyelmeztető jelzés zavar esetén: optikai és akusztikus
- Ajtóriasztás: optikai és akusztikus

Hűtőréssz

- Műanyag ajtópolcok palacktartóval, Tojástartó
- 4 GlassLine tároló polc
- LED-es mennyezetvilágítás
- 1 EasyFresh rekesz

A kivitel előnyei

- Állítható magasságú lábak elöl
- Az ajtó nyitási iránya változtatható
- Cserélhető ajtótmítés



↑
88
↓

IRSe 3901

Pure

Csúszósaneros ajtó / integrálható beépíthető készülék

Energiahatékonysági osztály:	E
Energiafogyasztás év / 24 h:	147 / 0,402 kWh
Teljes hűtött tér ¹ :	117 l
Hűtött terek:	Hűtőréssz: 101,6 l / Fagyasztóréssz: 16,0 l
Zajkibocsátási érték és osztály:	37 dB(A) / C
Klímaosztály:	SN-ST (+10 °C és +38 °C)
Beépítési méret cm-ben (Ma / Szé / Mé):	87,4 - 89 / 56 - 57 / min. 55,0



Vezérlés

- Monokróm LCD-kijelző, Érintőelektronika
- Digitális hőmérsékletkijelző a hűtőrésszhez
- SmartDeviceBox: opcionális tartozékként
- Figyelmeztető jelzés zavar esetén: optikai és akusztikus
- Ajtóriasztás: optikai és akusztikus

Hűtőréssz

- Műanyag ajtópolcok palacktartóval, Tojástartó
- 3 GlassLine tároló polc
- LED-es megvilágítás egy oldalon
- 1 EasyFresh rekesz

Fagyasztóréssz *******

- 4-csillagos fagyasztórekesz, megfordítható ajtónyitási irány
- Tárolási idő üzemzavar esetén: 9 h
- Fagyasztási teljesítmény 24 óra alatt: 2 kg

A kivitel előnyei

- Állítható magasságú lábak elöl
- Az ajtó nyitási iránya változtatható
- Cserélhető ajtótmítés



Fagyasztórekesz

Nem szeretne a fagyasztórekesz esetében is az ajtónyitási irány megfordításával bajlódni, ha Liebherr készülékét bútorba építi? A tolószabályozónak köszönhetően ez pillanatok alatt, különösebb kézügyesség nélkül megvalósítható. Egyszerűen csak húzza el a fagyasztórekeszen lévő szabályozót jobbról balra, és már készen is van. Így sok időt spórolhat.



LED

A hűtőszekrény gyors áttekintéséhez: a kétoldali LED-oldalvilágításnak köszönhetően mindig átláthatja élelmiszereit. A LED-ek úgy vannak elhelyezve, hogy teli hűtőszekrényt is megvilágítsák. Mivel a LED-ek az oldalfalakkal egy síkban vannak, a hasznos terület teljesen megmarad.

Dekorlappal bővíthető hűtőszekrények





Dekorlemez / kiegyenlítő takaróléc felszerelése

A dekorlemezzel ellátható készülékeknél az ajtón levő dekorkeretbe helyezhető be a konyhabútorhoz illő, legfeljebb 4 mm vastag dekorlemez. Alap kivételben a dekorkeret alumínium színű, barna vagy fehér keretek tartozékként kaphatók. A készülék cseréje esetében, ha a meglévő dekorlemez magassága nem megfelelő, akkor ezt a dekorkerettel azonos színű takaróléc segítségével lehet megfelelően elfedni.



DRe 4101
Pure

Süllyesztett / dekorlappal bővíthető beépíthető készülék	
Energiatermék osztály:	E
Energiafogyasztás év / 24 h:	149 / 0,408 kWh
Teljes hűtött tér ¹ :	182 l
Hűtött terek:	Hűtőrész: 166,5 l / Fagyasztórész: 16,0 l
Zajkibocsátási érték és osztály:	35 dB(A) / B SuperSilent
Klímaosztály:	SN-ST (+10 °C és +38 °C)
Beépítési méret cm-ben (Ma / Szé / Mé):	122 - 122,6 / 56 - 57 / min. 55,0



Vezérlés

- Monokróm LCD-kijelző, Érintőelektronika
- Digitális hőmérsékletkijelző a hűtőrészhez
- SmartDeviceBox: opcionális tartozékként
- Figyelmeztető jelzés zavar esetén: optikai és akusztikus
- Ajtóriasztás: optikai és akusztikus

Hűtőrész

- Műanyag ajtópolcok palacktartóval, Tojástartó
- 4 GlassLine tároló polc
- Kétoldali LED-es megvilágítás
- 1 EasyFresh rekesz síneken

Fagyasztórész **** ** ** ***

- 4-csillagos fagyasztórekesz, megfordítható ajtónyitási irány
- Tárolási idő üzemzavar esetén: 9 h
- Fagyasztási teljesítmény 24 óra alatt: 2 kg

A kivitel előnyei

- Állítható magasságú lábak elöl
- Az ajtó nyitási iránya változtatható
- Cserélhető ajtótomítás



DRe 3900
Pure

Süllyesztett / dekorlappal bővíthető beépíthető készülék	
Energiatermék osztály:	E
Energiafogyasztás év / 24 h:	93 / 0,254 kWh
Teljes hűtött tér ¹ :	136 l
Zajkibocsátási érték és osztály:	35 dB(A) / B SuperSilent
Klímaosztály:	SN-T (+10 °C és +43 °C)
Beépítési méret cm-ben (Ma / Szé / Mé):	87,4 - 88 / 56 - 57 / min. 55,0



Vezérlés

- Monokróm LCD-kijelző, Érintőelektronika
- Digitális hőmérsékletkijelző
- SmartDeviceBox: opcionális tartozékként
- Figyelmeztető jelzés zavar esetén: optikai és akusztikus
- Ajtóriasztás: optikai és akusztikus

Hűtőrész

- Műanyag ajtópolcok palacktartóval, Tojástartó
- 4 GlassLine tároló polc
- LED-es mennyezetvilágítás
- 1 EasyFresh rekesz

A kivitel előnyei

- Állítható magasságú lábak elöl
- Az ajtó nyitási iránya változtatható
- Cserélhető ajtótomítás



DRe 3901
Pure

Süllyesztett / dekorlappal bővíthető beépíthető készülék	
Energiatermék osztály:	E
Energiafogyasztás év / 24 h:	147 / 0,402 kWh
Teljes hűtött tér ¹ :	117 l
Hűtött terek:	Hűtőrész: 101,6 l / Fagyasztórész: 16,0 l
Zajkibocsátási érték és osztály:	37 dB(A) / C
Klímaosztály:	SN-ST (+10 °C és +38 °C)
Beépítési méret cm-ben (Ma / Szé / Mé):	87,4 - 88 / 56 - 57 / min. 55,0



Vezérlés

- Monokróm LCD-kijelző, Érintőelektronika
- Digitális hőmérsékletkijelző a hűtőrészhez
- SmartDeviceBox: opcionális tartozékként
- Figyelmeztető jelzés zavar esetén: optikai és akusztikus
- Ajtóriasztás: optikai és akusztikus

Hűtőrész

- Műanyag ajtópolcok palacktartóval, Tojástartó
- 3 GlassLine tároló polc
- LED-es megvilágítás egy oldalon
- 1 EasyFresh rekesz

Fagyasztórész **** ** ** ***

- 4-csillagos fagyasztórekesz, megfordítható ajtónyitási irány
- Tárolási idő üzemzavar esetén: 9 h
- Fagyasztási teljesítmény 24 óra alatt: 2 kg

A kivitel előnyei

- Állítható magasságú lábak elöl
- Az ajtó nyitási iránya változtatható
- Cserélhető ajtótomítás

¹ Az (EU) 2019/2016 rendelet értelmében a teljes térfogatot (kerekített) egész számként, a hűtő, fagyasztó és frissentartó rekeszek térfogatát pedig egy tizedesjegy pontossággal adjuk meg. Az energiatérkép osztályokat a 11. oldalon találja. Az (EU) 2017/1369 6. cikk, a. pontjának megfelelően.

Fagyasztószekrények



SIFNei 5188 Δ Peak sorozat

Fagyasztószekrények



○ Pure sorozat

◇ Plus sorozat

◊ Prime sorozat

△ Peak sorozat

	○ Pure sorozat	◇ Plus sorozat	◊ Prime sorozat	△ Peak sorozat
Frissesség	SmartFrost NoFrost	NoFrost	NoFrost	NoFrost
Kényelem és rugalmasság		SoftSystem tompított záródás	SoftSystem tompított záródás	SoftSystem tompított záródás
	Rekesz az üveglapon (72 és 88 cm magas készülékek)	Rekesz az üveglapon (72 és 88 cm magas készülékek)	Rekesz az üveglapon (88 cm magas készülékek)	
	Síneken mozgó rekesz (178 cm magas készülékek)	Síneken mozgó rekesz (178 cm magas készülékek)	Síneken mozgó rekesz (122 és 140 cm magas készülékek)	
				Teleszkópos sínen mozgó fiókok
		Jégkockatartó	Jégkockatartó fedéllel	Jégkockatartó fedéllel
		Fagyasztótálca	Fagyasztótálca	Fagyasztótálca
			2 jégakku	2 jégakku
	VarioSpace	VarioSpace	VarioSpace	VarioSpace
				AutoDoor
Dizájn			Világítás	Világítás
				Világítás IceMaker
	Érintőképernyő	Érintőképernyő	Touch and Swipe képernyő	Touch and Swipe képernyő
SmartDevice Box	Utólag felszerelhető	Utólag felszerelhető	Utólag felszerelhető	Utólag felszerelhető vagy integrált („i”-modellek)
Jég				IceTower

Felszereltség



Fagyasztófiókok

A fagyasztószelekreney legfelső fiókrekesze akár egy titkos hely is lehetne – hiszen nehéz belátni oda. A billenő funkciót beállítva a rekesz nyitáskor enyhén lefelé dől, így már minden teljesen átlátható. Ez megkönnyíti a fagyasztott áru behelyezését vagy kivételét is. A kihúzásgátlónak köszönhetően pedig nem tud kiesni.



Jégkocktartó fedéllel

A fedeles jégkocktartó vízzel feltöltése egyszerű, köszönhetően a kényelmes töltőnyílásnak. A fedő szorosan zár, így a tálca könnyen betehető és kivethető anélkül, hogy a víz kiömlne.



IceTower

Az IceTower 5,7 kg-os jégkockakészlete gondoskodik róla, hogy a partin sose fogyjon el a hideg ital. A jégkockalapát és a teleszkópos síneken kihúzható tálca segítségével kényelmesen hozzáférhet a jégkockákhoz. A mellette lévő rekeszben pedig további fagyasztott termékeket helyezhet el.



SoftSystem

Az ajtóba épített SoftSystem ajtópánt csillapítja az ajtó becsapódásának erejét, így egyenletes és zajmentes záródást biztosít még abban az esetben is ha az ajtópolcok jelentősen megvannak terhelve. A pántnak hála a 30°-nál kisebb szögben nyitva hagyott ajtó automatikusan bezárul.



Jégakku

A jégakkuk duplán hasznosak – egyrészt a hűtőtérben, másrészt kültéri használat esetén. A fagyasztószelekreney belsejében még jó ideig biztosítják a fagyasztott áruk hűtését áramkimaradásakor. Kirándulások alkalmával pedig hűtik az ételeket és italokat.



VarioSpace

Szeretné biztonságosan tárolni az emeletes jégkrémtortát a nyári parti kezdetéig? A Liebherr fagyasztószelekreneyek ez sem gond: tudja, hogy néha egyszerűen több helyre van szükségünk. A VarioSpace-nek köszönhetően az egyes fagyasztórekeszek és az alatta lévő üveg-elválasztólapok egyszerűen kivethetők – és íme: már itt is van az extra magas tárolóhely!



NoFrost

Az árut a lehűtött, keringtetett levegő megfagyasztja és a páratartalmat elvezeti. Így a fagyasztótér mindig jégmentes marad és az élelmiszerek nem tudnak bederessedni. A NoFrost készülékeknek egyáltalán nincs szükség leolvasztásra.



Side-by-Side koncepció

Kombinálja a Liebherr-eszközöket egész rugalmasan személyes szükségleteinek megfelelően. Az összes side-by-side emblémával jelölt modell vertikálisan és/vagy horizontálisan összeállítható egyedi FrischeCenterré, és így tökéletesen lefedik az Ön legkülönfélébb tárolási szükségleteket. További információk a Side-by-Side koncepcióval kapcsolatban a 34 – 37. oldalon.



LED világítás

A LED világítás helytakarékos módon a fiókok felett helyezkedik el. Gondoskodik az áruk kiváló áttekinthetőségéről, energiatakarékos és hosszú élettartamú.



AutoDoor

A Liebherr szabad kezet ad Önnek: Az AutoDoor kopogtatásra vagy szóbeli utasításra is kinyílik. Így ez a világon az első olyan hűtőkészülék, amely teljesen automatikusan nyitható és csukható – a tökéletes fogantyúmentes konyha. A nyitás sebességét és szögét, valamint a becsukódásig tartó időt Ön választhatja ki. Szükség esetén egyszerűen kézzel vagy okostelefonnal is becsukhatja.



Jégkockalapát

Akár adagolás, akár szállítás – a Liebherr jégkockalapátjával mindkettő könnyen kivitelezhető. Az él kialakításának és az ergonomikus fogantyúnak köszönhetően a jégkockák gyorsan és egyszerűen eljutnak az IceTower-ből az italokba. A tartós műanyagból készült masszív jégkockalapát a szemnek is kellemes látvány, átlátszó gleccserzöld színű, szaténhatású felületével.



Teleszkópos sínek

A kihúzható fagyasztófiókok kiváló minőségű teleszkópos síneken fekszenek, könnyedén kihúzhatóak még teli állapotukban is. A fiók nagy tárolókapacitást biztosít, egy darabból álló belső része pedig könnyen leemelhető és tisztítható.

Beépíthető fagyasztószekrények



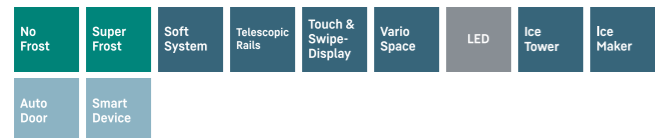
SIFNAe 5188

Peak



Fixen rögzített ajtó / integrálható beépíthető készülék

Energiahatékonysági osztály:	E <small>A G</small>
Energiafogyasztás év / 24 h:	237 / 0,649 kWh
Teljes hűtött tér ¹ :	213 l
Zajkibocsátási érték és osztály:	35 dB(A) / B SuperSilent
Klímaosztály:	SN-T (+10 °C és +43 °C)
Beépítési méret cm-ben (Ma / Szé / Mé):	177,2 - 178,8 / 56 - 57 / min. 55,0



Vezérlés

- 2,4"-os színes TFT-kijelző, Touch & Swipe
- Digitális hőmérsékletkijelző
- SmartDeviceBox-szal
- Figyelmeztető jelzés zavar esetén: optikai és akusztikus
- Ajtóriasztás: optikai és akusztikus

A kivitel előnyei

- Oldalfal fűtés mindkét oldalon, alkalmas együttes használatra más hűtő-, fagyasztó- és/vagy borhűtő készülékkel
- Állítható magasságú lábak elöl
- Két féle ajtónyitással rendelhető: Jobbra nyíló ajtóval: **SIFNAe 5188-001** Balra nyíló ajtóval: **SIFNAe 5188-617**
- Cserélhető ajtótömítés

Fagyasztórész **E4*****

- 8 fiók, ebből 5 rekesz teleszkópos, VarioSpace
- IceTower
- IceMaker vezetékes vízhálózatra csatlóáshoz 3/4"-os, LED világítás
- Jégkockakészítés 24 óra alatt: 0,8 kg
- Jégkockakészlet: 5,7 kg
- LED-es megvilágítás
- Tárolási idő üzemmódban: 9 h
- Fagyasztási teljesítmény 24 óra alatt: 10 kg
- 2 jégakku
- Biztonsági üvegből készült polc
- Fagyasztótálca



SIFNei 5188

Peak



Fixen rögzített ajtó / integrálható beépíthető készülék

Energiahatékonysági osztály:	E <small>A G</small>
Energiafogyasztás év / 24 h:	237 / 0,649 kWh
Teljes hűtött tér ¹ :	213 l
Zajkibocsátási érték és osztály:	35 dB(A) / B SuperSilent
Klímaosztály:	SN-T (+10 °C és +43 °C)
Beépítési méret cm-ben (Ma / Szé / Mé):	177,2 - 178,8 / 56 - 57 / min. 55,0



Vezérlés

- 2,4"-os színes TFT-kijelző, Touch & Swipe
- Digitális hőmérsékletkijelző
- SmartDeviceBox-szal
- Figyelmeztető jelzés zavar esetén: optikai és akusztikus
- Ajtóriasztás: optikai és akusztikus

A kivitel előnyei

- Oldalfal fűtés mindkét oldalon, alkalmas együttes használatra más hűtő-, fagyasztó- és/vagy borhűtő készülékkel
- Állítható magasságú lábak elöl
- Bal oldali, cserélhető nyitásirány
- Cserélhető ajtótömítés

Fagyasztórész **E4*****

- 8 fiók, ebből 5 rekesz teleszkópos, VarioSpace
- IceTower
- IceMaker vezetékes vízhálózatra csatlóáshoz 3/4"-os, LED világítás
- Jégkockakészítés 24 óra alatt: 0,8 kg
- Jégkockakészlet: 5,7 kg
- LED-es megvilágítás
- Tárolási idő üzemmódban: 9 h
- Fagyasztási teljesítmény 24 óra alatt: 10 kg
- 2 jégakku
- Biztonsági üvegből készült polc
- Fagyasztótálca



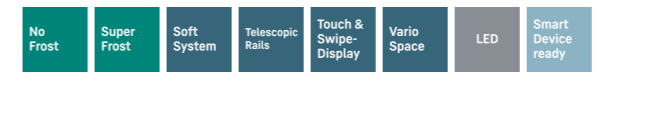
SIFNe 5178

Peak



Fixen rögzített ajtó / integrálható beépíthető készülék

Energiahatékonysági osztály:	E <small>A G</small>
Energiafogyasztás év / 24 h:	237 / 0,649 kWh
Teljes hűtött tér ¹ :	213 l
Zajkibocsátási érték és osztály:	35 dB(A) / B SuperSilent
Klímaosztály:	SN-T (+10 °C és +43 °C)
Beépítési méret cm-ben (Ma / Szé / Mé):	177,2 - 178,8 / 56 - 57 / min. 55,0



Vezérlés

- 2,4"-os színes TFT-kijelző, Touch & Swipe
- Digitális hőmérsékletkijelző
- SmartDeviceBox: opcionális tartozékként
- Figyelmeztető jelzés zavar esetén: optikai és akusztikus
- Ajtóriasztás: optikai és akusztikus

Fagyasztórész **E4*****

- 8 fiók, ebből 6 rekesz teleszkópos, VarioSpace
- Jégkockatartó fedéllel
- LED-es megvilágítás
- Tárolási idő üzemmódban: 9 h
- Fagyasztási teljesítmény 24 óra alatt: 10 kg
- 2 jégakku
- Biztonsági üvegből készült polc
- Fagyasztótálca

A kivitel előnyei

- Oldalfal fűtés mindkét oldalon, alkalmas együttes használatra más hűtő-, fagyasztó- és/vagy borhűtő készülékkel
- Állítható magasságú lábak elöl
- Bal oldali, cserélhető nyitásirány
- Cserélhető ajtótömítés

Beépíthető fagyasztószekrények



SIFNSf 5128

Plus



Csúszószerű ajtó / integrálható beépíthető készülék

Energiahatékonysági osztály:	F <small>A G</small>
Energiafogyasztás év / 24 h:	296 / 0,811 kWh
Teljes hűtött tér ¹ :	213 l
Zajkibocsátási érték és osztály:	35 dB(A) / B SuperSilent
Klímaosztály:	SN-T (+10 °C és +43 °C)
Beépítési méret cm-ben (Ma / Szé / Mé):	177,2 - 178,8 / 56 - 57 / min. 55,0



Vezérlés

- Monokróm LCD-kijelző, Érintőelektronika
- Digitális hőmérsékletkijelző
- SmartDeviceBox: opcionális tartozékként
- Figyelmeztető jelzés zavar esetén: optikai és akusztikus
- Ajtóriasztás: optikai és akusztikus

Fagyasztórész **F4*****

- 8 fiók síneken, VarioSpace
- Jégkockatartó
- Tárolási idő üzemmódban: 9 h
- Fagyasztási teljesítmény 24 óra alatt: 10 kg
- Fagyasztótálca

A kivitel előnyei

- Oldalfal fűtés mindkét oldalon, alkalmas együttes használatra más hűtő-, fagyasztó- és/vagy borhűtő készülékkel
- Állítható magasságú lábak elöl
- Bal oldali, cserélhető nyitásirány
- Cserélhető ajtótömítés



SIFNd 4556
Prime

Fixen rögzített ajtó / integrálható beépíthető készülék

Energiahatékonysági osztály:	D
Energiafogyasztás év / 24 h:	173 / 0,474 kWh
Teljes hűtött tér ¹ :	156 l
Zajkibocsátási érték és osztály:	35 dB(A) / B SuperSilent
Klímaosztály:	SN-T (+10 °C és +43 °C)
Beépítési méret cm-ben (Ma / Szé / Mé):	139,7 - 141,3 / 56 - 57 / min. 55,0



Vezérlés

- 2,4"-os színes TFT-kijelző, Touch & Swipe
- Digitális hőmérsékletkijelző
- SmartDeviceBox: opcionális tartozékként
- Figyelmeztető jelzés zavar esetén: optikai és akusztikus
- Ajtóriasztás: optikai és akusztikus

Fagyasztórész *******

- 6 fiók síneken, VarioSpace
- Jégkockatartó fedéllel
- LED-es megvilágítás
- Tárolási idő üzemzavar esetén: 10 h
- Fagyasztási teljesítmény 24 óra alatt: 10 kg
- 2 jégakku
- Biztonsági üvegből készült polc
- Fagyasztótálca

A kivitel előnyei

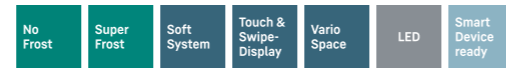
- Oldalfal fűtés mindkét oldalon, alkalmas együttes használatra más hűtő-, fagyasztó- és/vagy borhűtő készülékkel
- Állítható magasságú lábak elöl
- Bal oldali, cserélhető nyitásirány
- Cserélhető ajtótomítás



SIFNd 4155
Prime

Fixen rögzített ajtó / integrálható beépíthető készülék

Energiahatékonysági osztály:	D
Energiafogyasztás év / 24 h:	166 / 0,454 kWh
Teljes hűtött tér ¹ :	129 l
Zajkibocsátási érték és osztály:	34 dB(A) / B SuperSilent
Klímaosztály:	SN-T (+10 °C és +43 °C)
Beépítési méret cm-ben (Ma / Szé / Mé):	121,6 - 122,6 / 56 - 57 / min. 55,0



Vezérlés

- 2,4"-os színes TFT-kijelző, Touch & Swipe
- Digitális hőmérsékletkijelző
- SmartDeviceBox: opcionális tartozékként
- Figyelmeztető jelzés zavar esetén: optikai és akusztikus
- Ajtóriasztás: optikai és akusztikus

Fagyasztórész *******

- 5 fiók síneken, VarioSpace
- Jégkockatartó fedéllel
- LED-es megvilágítás
- Tárolási idő üzemzavar esetén: 9 h
- Fagyasztási teljesítmény 24 óra alatt: 8 kg
- 2 jégakku
- Biztonsági üvegből készült polc

A kivitel előnyei

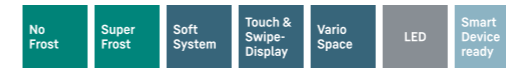
- Oldalfal fűtés és mennyezeti fűtés, alkalmas együttes használatra más hűtő-, fagyasztó- és/vagy borhűtő készülékkel
- Állítható magasságú lábak elöl
- Bal oldali, cserélhető nyitásirány
- Cserélhető ajtótomítás



IFNd 3954
Prime

Fixen rögzített ajtó / integrálható beépíthető készülék

Energiahatékonysági osztály:	D
Energiafogyasztás év / 24 h:	153 / 0,419 kWh
Teljes hűtött tér ¹ :	87 l
Zajkibocsátási érték és osztály:	34 dB(A) / B SuperSilent
Klímaosztály:	SN-T (+10 °C és +43 °C)
Beépítési méret cm-ben (Ma / Szé / Mé):	87,4 - 89 / 56 - 57 / min. 55,0



Vezérlés

- 2,4"-os színes TFT-kijelző, Touch & Swipe
- Digitális hőmérsékletkijelző
- SmartDeviceBox: opcionális tartozékként
- Figyelmeztető jelzés zavar esetén: optikai és akusztikus
- Ajtóriasztás: optikai és akusztikus

Fagyasztórész *******

- 4 fiók, VarioSpace
- Jégkockatartó fedéllel
- LED-es megvilágítás
- Tárolási idő üzemzavar esetén: 10 h
- Fagyasztási teljesítmény 24 óra alatt: 10 kg
- 2 jégakku
- Biztonsági üvegből készült polc

A kivitel előnyei

- Fűtött tető a Side-by-Side koncepció megvalósításához
- Állítható magasságú lábak elöl
- Az ajtó nyitási iránya változtatható
- Cserélhető ajtótomítás



IFNe 3924
Plus

Fixen rögzített ajtó / integrálható beépíthető készülék

Energiahatékonysági osztály:	E
Energiafogyasztás év / 24 h:	191 / 0,523 kWh
Teljes hűtött tér ¹ :	87 l
Zajkibocsátási érték és osztály:	35 dB(A) / B SuperSilent
Klímaosztály:	SN-T (+10 °C és +43 °C)
Beépítési méret cm-ben (Ma / Szé / Mé):	87,4 - 89 / 56 - 57 / min. 55,0



Vezérlés

- Monokróm LCD-kijelző, Érintőelektronika
- Digitális hőmérsékletkijelző
- SmartDeviceBox: opcionális tartozékként
- Figyelmeztető jelzés zavar esetén: optikai és akusztikus
- Ajtóriasztás: optikai és akusztikus

Fagyasztórész *******

- 4 fiók, VarioSpace
- Jégkockatartó
- Tárolási idő üzemzavar esetén: 10 h
- Fagyasztási teljesítmény 24 óra alatt: 10 kg
- Biztonsági üvegből készült polc

A kivitel előnyei

- Fűtött tető a Side-by-Side koncepció megvalósításához
- Állítható magasságú lábak elöl
- Az ajtó nyitási iránya változtatható
- Cserélhető ajtótomítás



IFe 3904
Pure

Fixen rögzített ajtó / integrálható beépíthető készülék

Energiahatékonysági osztály:	E <small>A G</small>
Energiafogyasztás év / 24 h:	179 / 0,490 kWh
Teljes hűtött tér ¹ :	101 l
Zajkibocsátási érték és osztály:	34 dB(A) / B SuperSilent
Klímaosztály:	SN-ST (+10 °C és +38 °C)
Beépítési méret cm-ben (Ma / Szé / Mé):	87,4 - 89 / 56 - 57 / min. 55,0



Vezérlés

- Monokróm LCD-kijelző, Érintőelektronika
- Digitális hőmérsékletkijelző
- SmartDeviceBox: opcionális tartozékként
- Figyelmeztető jelzés zavar esetén: optikai és akusztikus
- Ajtóriasztás: optikai és akusztikus

Fagyasztórész *******

- 4 fiók, VarioSpace
- Tárolási idő üzemzavar esetén: 10 h
- Fagyasztási teljesítmény 24 óra alatt: 8 kg
- Biztonsági üvegből készült polc

A kivitel előnyei

- Fűtött tető a Side-by-Side koncepció megvalósításához
- Állítható magasságú lábak elöl
- Az ajtó nyitási iránya változtatható
- Cserélhető ajtótomítás



IFSe 3904
Pure

Csúszószanéros ajtó / integrálható beépíthető készülék

Energiahatékonysági osztály:	E <small>A G</small>
Energiafogyasztás év / 24 h:	179 / 0,490 kWh
Teljes hűtött tér ¹ :	101 l
Zajkibocsátási érték és osztály:	33 dB(A) / B SuperSilent
Klímaosztály:	SN-ST (+10 °C és +38 °C)
Beépítési méret cm-ben (Ma / Szé / Mé):	87,4 - 89 / 56 - 57 / min. 55,0



Vezérlés

- Monokróm LCD-kijelző, Érintőelektronika
- Digitális hőmérsékletkijelző
- SmartDeviceBox: opcionális tartozékként
- Figyelmeztető jelzés zavar esetén: optikai és akusztikus
- Ajtóriasztás: optikai és akusztikus

Fagyasztórész *******

- 4 fiók, VarioSpace
- Tárolási idő üzemzavar esetén: 10 h
- Fagyasztási teljesítmény 24 óra alatt: 8 kg
- Biztonsági üvegből készült polc

A kivitel előnyei

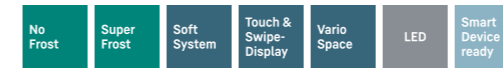
- Fűtött tető a Side-by-Side koncepció megvalósításához
- Állítható magasságú lábak elöl
- Az ajtó nyitási iránya változtatható
- Cserélhető ajtótomítás



IFNc 3553
Prime

Fixen rögzített ajtó / integrálható beépíthető készülék

Energiahatékonysági osztály:	C <small>A G</small>
Energiafogyasztás év / 24 h:	118 / 0,323 kWh
Teljes hűtött tér ¹ :	65 l
Zajkibocsátási érték és osztály:	33 dB(A) / B SuperSilent
Klímaosztály:	SN-T (+10 °C és +43 °C)
Beépítési méret cm-ben (Ma / Szé / Mé):	71,4 - 73 / 56 - 57 / min. 55,0



Vezérlés

- 2,4"-os színes TFT-kijelző, Touch & Swipe
- Digitális hőmérsékletkijelző
- SmartDeviceBox: opcionális tartozékként
- Figyelmeztető jelzés zavar esetén: optikai és akusztikus
- Ajtóriasztás: optikai és akusztikus

Fagyasztórész *******

- 3 fiók, VarioSpace
- Jégkockatartó fedéllel
- LED-es megvilágítás
- Tárolási idő üzemzavar esetén: 10 h
- Fagyasztási teljesítmény 24 óra alatt: 8 kg
- 2 jégakku
- Biztonsági üvegből készült polc

A kivitel előnyei

- Fűtött tető a Side-by-Side koncepció megvalósításához
- Állítható magasságú lábak elöl
- Az ajtó nyitási iránya változtatható
- Cserélhető ajtótomítás



IFNe 3503
Pure

Fixen rögzített ajtó / integrálható beépíthető készülék

Energiahatékonysági osztály:	E <small>A G</small>
Energiafogyasztás év / 24 h:	185 / 0,506 kWh
Teljes hűtött tér ¹ :	65 l
Zajkibocsátási érték és osztály:	34 dB(A) / B SuperSilent
Klímaosztály:	SN-T (+10 °C és +43 °C)
Beépítési méret cm-ben (Ma / Szé / Mé):	71,4 - 73 / 56 - 57 / min. 55,0



Vezérlés

- Monokróm LCD-kijelző, Érintőelektronika
- Digitális hőmérsékletkijelző
- SmartDeviceBox: opcionális tartozékként
- Figyelmeztető jelzés zavar esetén: optikai és akusztikus
- Ajtóriasztás: optikai és akusztikus

Fagyasztórész *******

- 3 fiók, VarioSpace
- Tárolási idő üzemzavar esetén: 10 h
- Fagyasztási teljesítmény 24 óra alatt: 8 kg
- Biztonsági üvegből készült polc

A kivitel előnyei

- Fűtött tető a Side-by-Side koncepció megvalósításához
- Állítható magasságú lábak elöl
- Az ajtó nyitási iránya változtatható
- Cserélhető ajtótomítás

Pult alá építhető hűtőszekrények



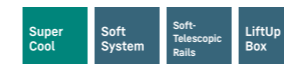
UIKo 1560 Premium
(Opcionális tartozékként palacktartó doboz kapható)



UIKo 1560
Premium

Fixen rögzített ajtó / integrálható pult alá építhető készülék

Energiahatékonysági osztály:	F <small>A G</small>
Energiafogyasztás év / 24 h:	114 / 0,312 kWh
Teljes hűtött tér ¹ :	132 l
Zajkibocsátási érték és osztály:	35 dB(A) / B SuperSilent
Klímaosztály:	SN-ST (+10 °C és +38 °C)
Beépítési méret cm-ben (Ma / Szé / Mé):	82 - 88 / 60 / min. 55,0



Vezérlés

- MagicEye az ajtó mögött, nyomógombos elektronika
- Digitális hőmérsékletkijelző
- Ajtóriasztás: optikai és akusztikus

Hűtőrész

- vajtartó
- 2 kihúzható Premium Glassline tároló polc tojástartóval
- Beépített palacktartó rekesz az alsó kihúzható fiókban
- LED-es mennyezetvilágítás
- 1 nagy gyümölcs-/zöldségrekesz
- LiftUp box

A kivitel előnyei

- Állítható magasságú lábak elől és hátul
- Teljesen kihúzható fiók



UIKo 1550
Premium

Fixen rögzített ajtó / integrálható pult alá építhető készülék

Energiahatékonysági osztály:	F <small>A G</small>
Energiafogyasztás év / 24 h:	114 / 0,312 kWh
Teljes hűtött tér ¹ :	132 l
Zajkibocsátási érték és osztály:	35 dB(A) / B SuperSilent
Klímaosztály:	SN-ST (+10 °C és +38 °C)
Beépítési méret cm-ben (Ma / Szé / Mé):	82 - 88 / 60 / min. 55,0



Vezérlés

- MagicEye az ajtó mögött, nyomógombos elektronika
- Digitális hőmérsékletkijelző
- Ajtóriasztás: optikai és akusztikus

Hűtőrész

- vajtartó
- 2 kihúzható Premium Glassline tároló polc variálható tojástartóval
- Beépített palacktartó rekesz az alsó kihúzható fiókban
- LED-es mennyezetvilágítás
- 1 nagy gyümölcs-/zöldségrekesz

A kivitel előnyei

- Állítható magasságú lábak elől és hátul
- Teljesen kihúzható fiók



LiftUp Box

A LiftUp Box biztosítja a készülék aljában az optimális térkihasználást. Ergonomikus kialakítású, könnyen kivehető, emellett bőséges 4 kg kapacitást biztosít. Amikor kihúzza a LiftUp Box rekeszt, akkor az az alsó mélyedésből, felfelé tolódik, így biztosít kényelmes hozzáférést az ebben tárolt élelmiszerekhez.



Palacktartó kosarak

Italok részére, nagyobb helyigény esetén, kivehető palacktartó kosarak (opcionális tartozék) is alkalmazhatók*. Nagy helyet kínálnak a palackok (max. 1,5 l) és az italosdobozok számára. A szállítást beépített fogantyú könnyíti meg, az állítható tartók pedig gondoskodnak a palackok stabilitásáról. *A kihúzható tárolópolcot helyettesíti.



UIKP 1550
Premium

Fixen rögzített ajtó / integrálható pult alá építhető készülék

Energiahatékonysági osztály:	E <small>A G</small>
Energiafogyasztás év / 24 h:	92 / 0,252 kWh
Teljes hűtött tér ¹ :	136 l
Zajkibocsátási érték és osztály:	34 dB(A) / B SuperSilent
Klímaosztály:	SN-ST (+10 °C és +38 °C)
Beépítési méret cm-ben (Ma / Szé / Mé):	82 - 88 / 60 / min. 55,0



Vezérlés

- MagicEye az ajtó mögött, nyomógombos elektronika
- Digitális hőmérsékletkijelző
- Ajtóriasztás: optikai és akusztikus

Hűtőrész

- Premium GlassLine tároló polc, különlegesen mély, palacktartóval, kihúzható VarioBox, variálható tojástartó, vajtartó
- 3 GlassLine tároló polc
- LED-es mennyezetvilágítás
- 1 nagy gyümölcs-/zöldségrekesz
- Fiók

A kivitel előnyei

- Állítható magasságú lábak elöl és hátul
- Az ajtó nyitási iránya változtatható



UIKP 1554
Premium

Fixen rögzített ajtó / integrálható pult alá építhető készülék

Energiahatékonysági osztály:	E <small>A G</small>
Energiafogyasztás év / 24 h:	141 / 0,386 kWh
Teljes hűtött tér ¹ :	119 l
Hűtött terek:	Hűtőrész: 104,8 l / Fagyasztórész: 15,0 l
Zajkibocsátási érték és osztály:	33 dB(A) / B SuperSilent
Klímaosztály:	SN-ST (+10 °C és +38 °C)
Beépítési méret cm-ben (Ma / Szé / Mé):	82 - 88 / 60 / min. 55,0



Vezérlés

- MagicEye az ajtó mögött, nyomógombos elektronika
- Digitális hőmérsékletkijelző a hűtőrészhez
- Ajtóriasztás: optikai és akusztikus

Hűtőrész

- Premium GlassLine tároló polc, különlegesen mély, palacktartóval, kihúzható VarioBoxok, variálható tojástartó, vajtartó
- 2 GlassLine tároló polc
- LED-es megvilágítás
- 1 nagy gyümölcs-/zöldségrekesz
- Fiók

Fagyasztórész *******

- 4 csillagos fagyasztórekesz
- Jégkockatartó
- Tárolási idő üzemzavar esetén: 7 h
- Fagyasztási teljesítmény 24 óra alatt: 3 kg

A kivitel előnyei

- Állítható magasságú lábak elöl és hátul
- Az ajtó nyitási iránya változtatható



UIK 1510
Comfort

Fixen rögzített ajtó / integrálható pult alá építhető készülék

Energiahatékonysági osztály:	F <small>A G</small>
Energiafogyasztás év / 24 h:	115 / 0,315 kWh
Teljes hűtött tér ¹ :	136 l
Zajkibocsátási érték és osztály:	35 dB(A) / B SuperSilent
Klímaosztály:	SN-ST (+10 °C és +38 °C)
Beépítési méret cm-ben (Ma / Szé / Mé):	82 - 88 / 60 / min. 55,0



Vezérlés

- MagicEye az ajtó mögött, nyomógombos elektronika
- Digitális hőmérsékletkijelző
- Ajtóriasztás: optikai és akusztikus

Hűtőrész

- Comfort GlassLine tároló polc palacktartóval, variálható tojástartó
- 4 GlassLine tároló polc
- LED-es mennyezetvilágítás
- 1 nagy gyümölcs-/zöldségrekesz

A kivitel előnyei

- Állítható magasságú lábak elöl és hátul
- Az ajtó nyitási iránya változtatható



UIK 1514
Comfort

Fixen rögzített ajtó / integrálható pult alá építhető készülék

Energiahatékonysági osztály:	F <small>A G</small>
Energiafogyasztás év / 24 h:	177 / 0,484 kWh
Teljes hűtött tér ¹ :	119 l
Hűtött terek:	Hűtőrész: 104,8 l / Fagyasztórész: 15,0 l
Zajkibocsátási érték és osztály:	35 dB(A) / B SuperSilent
Klímaosztály:	SN-ST (+10 °C és +38 °C)
Beépítési méret cm-ben (Ma / Szé / Mé):	82 - 88 / 60 / min. 55,0



Vezérlés

- MagicEye az ajtó mögött, nyomógombos elektronika
- Digitális hőmérsékletkijelző a hűtőrészhez
- Ajtóriasztás: optikai és akusztikus

Hűtőrész

- Comfort GlassLine tároló polc palacktartóval, variálható tojástartó
- 3 GlassLine tároló polc
- LED-es megvilágítás
- 1 nagy gyümölcs-/zöldségrekesz

Fagyasztórész *******

- 4 csillagos fagyasztórekesz
- Tárolási idő üzemzavar esetén: 10 h
- Fagyasztási teljesítmény 24 óra alatt: 4 kg

A kivitel előnyei

- Állítható magasságú lábak elöl és hátul
- Az ajtó nyitási iránya változtatható

Dekorlappal bővíthető, pult alá építhető készülékek



UK 1524
Comfort

Süllyesztett / dekorlappal pult alá építhető készülék

Energiatartékonysági osztály:	F
Energiafogyasztás év / 24 h:	179 / 0,490 kWh
Teljes hűtött tér ¹ :	132 l
Hűtött terek:	Hűtőrész: 116,3 l / Fagyasztórész: 16,0 l
Zajkibocsátási érték és osztály:	36 dB(A) / C
Klímaosztály:	N (+16 °C és +32 °C)
Beépítési méret cm-ben (Ma / Szé / Mé):	82 / 60 / min. 57,0

Vezérlés

- Elektronikus vezérlő a belső térben, szabályozógomb

Hűtőrész

- Comfort GlassLine tároló polc palacktartóval, Tojástartó
- 3 GlassLine tároló polc, melyből 1 osztható
- LED-es megvilágítás
- 2 gyümölcs-/zöldségrekesz

Fagyasztórész ********

- 4-csillagos fagyasztórekesz
- Jégkockatartó
- Tárolási idő üzemzavar esetén: 8 h
- Fagyasztási teljesítmény 24 óra alatt: 3 kg

A kivitel előnyei

- Állítható magasságú lábak elől
- Az ajtó nyitási iránya változtatható



UK 1414
Comfort

Süllyesztett / dekorlappal pult alá építhető készülék

Energiatartékonysági osztály:	F
Energiafogyasztás év / 24 h:	172 / 0,471 kWh
Teljes hűtött tér ¹ :	105 l
Hűtött terek:	Hűtőrész: 92,4 l / Fagyasztórész: 13,0 l
Zajkibocsátási érték és osztály:	37 dB(A) / C
Klímaosztály:	N (+16 °C és +32 °C)
Beépítési méret cm-ben (Ma / Szé / Mé):	82 / 50 / min. 57,0

Vezérlés

- Elektronikus vezérlő a belső térben, szabályozógomb

Hűtőrész

- Comfort GlassLine tároló polc palacktartóval, Tojástartó
- 3 GlassLine tároló polc, melyből 1 osztható
- LED-es megvilágítás
- 1 nagy gyümölcs-/zöldségrekesz

Fagyasztórész ********

- 4-csillagos fagyasztórekesz
- Jégkockatartó
- Tárolási idő üzemzavar esetén: 8 h
- Fagyasztási teljesítmény 24 óra alatt: 3 kg

A kivitel előnyei

- Állítható magasságú lábak elől
- Az ajtó nyitási iránya változtatható



UK 1720
Comfort

Süllyesztett / dekorlappal pult alá építhető készülék

Energiatartékonysági osztály:	F
Energiafogyasztás év / 24 h:	117 / 0,320 kWh
Teljes hűtött tér ¹ :	150 l
Zajkibocsátási érték és osztály:	32 dB(A) / B SuperSilent
Klímaosztály:	SN (+10 °C és +32 °C)
Beépítési méret cm-ben (Ma / Szé / Mé):	82 / 60 / min. 57,0

Vezérlés

- Elektronikus vezérlő a belső térben, szabályozógomb

Hűtőrész

- Comfort GlassLine tároló polc palacktartóval, Tojástartó
- 4 GlassLine tároló polc, melyből 1 osztható
- LED-es megvilágítás
- 2 gyümölcs-/zöldségrekesz

A kivitel előnyei

- Állítható magasságú lábak elől
- Az ajtó nyitási iránya változtatható



UK 1720 Comfort



Side-by-side kombináció

UK 1720 és UG 1211 –
A hűtőszekrénynek bal oldalon kell lennie.



SUIB 1550
Premium

Fixen rögzített ajtó / integrálható pult alá építhető készülék

Energiahatékonysági osztály:	C
Energiafogyasztás év / 24 h:	96 / 0,263 kWh
Teljes hűtött tér ¹ :	79 l
Zajkibocsátási érték és osztály:	35 dB(A) / B SuperSilent
Klímaosztály:	SN-T (+10 °C és +43 °C)
Beépítési méret cm-ben (Ma / Szé / Mé):	82 - 88 / 60 / min. 55,0



Vezérlés

- MagicEye az ajtó mögött, nyomógombos elektronika
- Digitális hőmérsékletkijelző
- Ajtóriasztás: optikai és akusztikus

BioFresh rész

- 2 GlassLine tároló polc
- 3 BioFresh rekesz, 1 FlexSystem
- A készülék HydroSafe-ről DrySafe-re is állítható
- Kivehető alsó tálca, 4 literes kapacitással

A kivitel előnyei

- Oldalfal fűtés mindkét oldalon, alkalmas együttes használatra más hűtő-, fagyasztó- és/vagy borhűtő készülékkel
- Állítható magasságú lábak elöl és hátul
- Az ajtó nyitási iránya változtatható



SUIGN 1554
Premium

Fixen rögzített ajtó / integrálható pult alá építhető készülék

Energiahatékonysági osztály:	E
Energiafogyasztás év / 24 h:	181 / 0,495 kWh
Teljes hűtött tér ¹ :	79 l
Zajkibocsátási érték és osztály:	35 dB(A) / B SuperSilent
Klímaosztály:	SN-T (+10 °C és +43 °C)
Beépítési méret cm-ben (Ma / Szé / Mé):	82 - 88 / 60 / min. 55,0



Vezérlés

- MagicEye az ajtó mögött, nyomógombos elektronika
- Digitális hőmérsékletkijelző
- FrostControl
- Figyelmeztető jelzés zavar esetén: optikai és akusztikus
- Ajtóriasztás: optikai és akusztikus

Fagyasztórész *******

- 3 fiók, ebből 2 kihúzható görgőkön, VarioSpace
- Jégkockatartó fedéllel
- Tárolási idő üzemzavar esetén: 9 h
- Fagyasztási teljesítmény 24 óra alatt: 8 kg
- 2 jégakku
- Biztonsági üvegből készült polc
- Kivehető alsó tálca, 4 literes kapacitással

A kivitel előnyei

- Oldalfal fűtés mindkét oldalon, alkalmas együttes használatra más hűtő-, fagyasztó- és/vagy borhűtő készülékkel
- Állítható magasságú lábak elöl és hátul
- Az ajtó nyitási iránya változtatható



SUIG 1514
Comfort

Fixen rögzített ajtó / integrálható pult alá építhető készülék

Energiahatékonysági osztály:	E
Energiafogyasztás év / 24 h:	168 / 0,460 kWh
Teljes hűtött tér ¹ :	95 l
Zajkibocsátási érték és osztály:	35 dB(A) / B SuperSilent
Klímaosztály:	SN-T (+10 °C és +43 °C)
Beépítési méret cm-ben (Ma / Szé / Mé):	82 - 88 / 60 / min. 55,0



Vezérlés

- MagicEye az ajtó mögött, nyomógombos elektronika
- Digitális hőmérsékletkijelző
- Figyelmeztető jelzés zavar esetén: optikai és akusztikus
- Ajtóriasztás: optikai és akusztikus

Fagyasztórész *******

- 3 fiók, VarioSpace
- Tárolási idő üzemzavar esetén: 10 h
- Fagyasztási teljesítmény 24 óra alatt: 6 kg
- Biztonsági üvegből készült polc

A kivitel előnyei

- Oldalfal fűtés mindkét oldalon, alkalmas együttes használatra más hűtő-, fagyasztó- és/vagy borhűtő készülékkel
- Állítható magasságú lábak elöl és hátul
- Az ajtó nyitási iránya változtatható



UG 1211
Comfort

Süllyesztett / dekorlappal pult alá építhető készülék

Energiahatékonysági osztály:	F
Energiafogyasztás év / 24 h:	212 / 0,580 kWh
Teljes hűtött tér ¹ :	100 l
Zajkibocsátási érték és osztály:	38 dB(A) / C
Klímaosztály:	SN-ST (+10 °C és +38 °C)
Beépítési méret cm-ben (Ma / Szé / Mé):	82 / 60 / min. 57,0



Vezérlés

- Mechanikus vezérlő az ajtó mögött, szabályozógomb

Fagyasztórész *******

- 3 fiók, VarioSpace
- Tárolási idő üzemzavar esetén: 9 h
- Fagyasztási teljesítmény 24 óra alatt: 4 kg
- Biztonsági üvegből készült polc

A kivitel előnyei

- Állítható magasságú lábak elöl
- Az ajtó nyitási iránya változtatható



EWTdf 3553 Vinidor

Borhűtősze- nyeink áttekintése

+5 °C-tól +20 °C-ig

+5 °C-tól +20 °C-ig



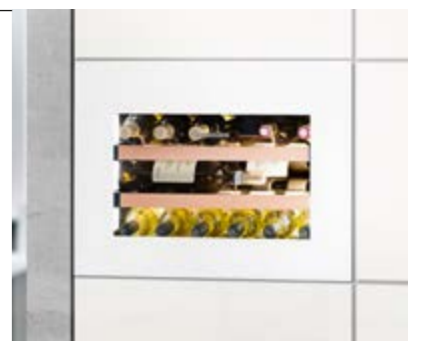
Vinidor-sorozat



A Vinidor-sorozat mérettől függően két, illetve három olyan borrekeszt kínál, amelyekben a hőmérséklet egymástól függetlenül állítható be (+5 °C és +20 °C között). A készülékekben így egy időben tárolható vörös- és fehérbor, valamint pezsgő, a számára optimális fogyasztási hőmérsékleten, de akár hosszú távon is.

126. oldal

+5 °C-tól +20 °C-ig



Borklímaszekrények



A borklímaszekrények a borospincékhez hasonló feltételeket teremtenek, így ezek választása különösen akkor ideális megoldás, ha hosszabb ideig, vagy nagyobb borkészleteket kell tárolni ideális hőmérsékleten. A hőmérséklet +5 °C-tól +20 °C-ig szükség szerint állítható be, és az egész belső térben egyenletesen, állandó értéken tartható.

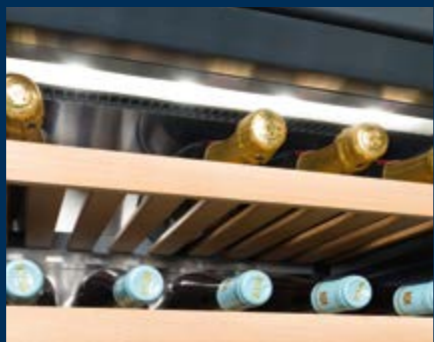
133. oldal

Felszereltség



Érintőgombos elektronika

Az innovatív Touch érintőgombos LCD-kijelző segítségével a hőmérsékleti zónák könnyedén felügyelhetők. A beállított értékekről a digitális hőmérsékletkijelző informál, melyek irányítása egyszerű és kényelmes. A könnyen értelmezhető, kihelyezett funkciógombokkal pedig a készülék vezérlése is gyerekjáték.



LED-világítás

Minden borhűtőt LED-világítással szereltünk fel. A mennyezetébe épített LED-lámpák mindegyik zónát külön világítják meg. A LED-ek minimálisra csökkentett hőfejlesztésének köszönhetően a borokat akár hosszabb ideig megvilágítva is be lehet mutatni. A lámpák ajtónyitáskor fokozatosan erősödve kapcsolnak be.



Side-by-Side koncepció

Kombinálja a Liebherr-eszközöket egész rugalmasan személyes szükségleteinek megfelelően. Az összes side-by-side emblémával jelölt modell vertikálisan és/vagy horizontálisan összeállítható egyedi FrischeCenterré, és így tökéletesen lefedik az Ön legkülönfélébb tárolási szükségleteket. További információk a Side-by-Side koncepcióval kapcsolatban a 34 – 37. oldalon.



Rozsdamentes acélkeret és -fogantyú

A kiváló minőségű, egyszerűen felszerelhető rozsdamentes acélkeret és -fogantyú lehetővé teszi az összes EWTdf modell elegáns beépítését minden típusú konyhába. A robusztus rozsdamentes acélfogantyú megkönnyíti az ajtó nyitását. Opcionális tartozékaként vásárolható meg.



FreshAir aktív szén-szűrő

A beépített FreshAir aktív szén-szűrő tisztítja a belső levegőt és kiszűri a kellemetlen szagokat. Cseréje egyszerű és garantálja a tökéletes levegőminőséget.



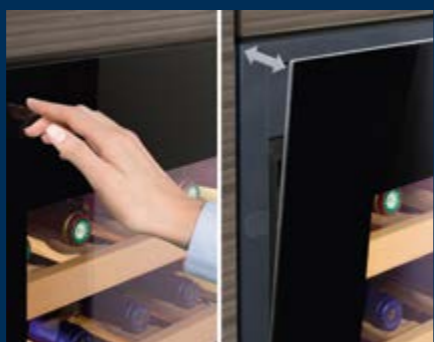
Praktikus bemutatópólc

A praktikus bemutatópólc kiválóan alkalmas a legjobb minőségű, vagy a már felbontott borok bemutatására.



Teleszkópsíneken kihúzható fapólc

A stabil, teleszkópsíneken kihúzható fapólcok segítségével az üvegek jól áttekinthetőek és kényelmesen elérhetőek. A natúr fából, kézzel készített fapólc ideális a borosüvegek tárolására. Az üvegeket egymással szemben helyezve a teljes rakodófelület kihasználható. A rájuk csiptethető feliratokkal gyorsan és rendezetten áttekinthető a borkínálat a palackok elmozdítása nélkül.



TipOpen technológia

A Liebherr TipOpen technológia a tökéletes megoldás a fogantyú nélküli konyhabútorral rendelkező konyhák számára. Az üvegajtó finom megérintésekor az ajtó 5 cm-re kinyílik. Ha az ajtót 3 másodperc elteltével nem nyitják tovább, akkor az magától finoman becsukódik.



SoftSystem

A SoftSystem ajtópánt csillapítja az ajtó becsapódásának erejét, egyenletes és zajmentes záródást biztosítva, ezzel óvja a rázkódástól a nemes borokat. A pántnak hála 30°-nál kisebb szögben nyitva hagyott ajtó automatikusan bezárul.



Eszközfiók

Közvetlenül a borok alatt tárolhatóak a boros tartozékok is a kiegészítőként elérhető könnyen sikló tartófióknak köszönhetően, a WKE 5 modellsorozatához. Ezáltal megnő a 45 cm-es mélység 60 cm-re. Elérhető a fehér üveges (9792 449), fekete üveges (9792 451) és rozsdamentes acél (9792 453) verzióban is.



Rácsíptethető címkézőrendszer

A rugalmas rácsíptethető címkézőrendszer – itt aláépíthető modellekhez és a WKEes 553 modellhez – közvetlenül feliratozható, így gyors és rendezett áttekinthetést biztosít.



Üvegajtó

A fogantyú nélküli üvegajtó tökéletesen integrálható egy fogantyú nélküli konyhába. Nem csupán UV-védelmet biztosít, hanem a tárolt borok is kiválóan láthatók.



EWTdf 3553 rozsdamentes acél kerettel / fogantyúval (kiegészítők)



↑
178
↓

EWTgb 3583 Vinidor

Hőszigetelő üvegajtó / integrált használatra beépíthető készülék

Energiahatékonysági osztály:	G
Energiafogyasztás év / 24 h:	178 / 0,487 kWh
0,75 l-es Bordeaux-i palackok maximális száma:	83
Teljes hűtött tér ¹ :	271 l
Zajkibocsátási érték és osztály:	32 dB(A) / B SuperSilent
Klímaosztály:	SN (+10 °C és +32 °C)
Ajtó:	Fekete szigetelt üvegajtó, fogantyú- és keretmentes
Beépítési méret cm-ben (Ma / Szé / Mé):	177,2 - 178 / 56 - 57 / min. 55

2 Zones	Humidity Select	Fresh Air	Soft System	Telescopic Rails	Tip Open	Presentation Board	LED	Steel Interior
---------	-----------------	-----------	-------------	------------------	----------	--------------------	-----	----------------

Vezérlés

- LCD-kijelző a belső térben, Érintőelektronika
- Digitális hőmérsékletkijelző mindkét borzónához
- Figyelmeztető jelzés zavar esetén: optikai és akusztikus
- Ajtóriasztás: akusztikus
- Gyerekzár

Bortemperáló rész

- 2 Hőmérsékleti zóna, +5 °C és +20 °C között állítható
- 2 szabályozható hűtőkör
- Cirkulációs hűtés, frisslevegő-ellátás a FreshAir aktív-szűrő segítségével
- Páratartalom-szabályozás bekapcsolható szellőzés segítségével
- LED világítás, ki-/bekapcsolható és szabályozható fényerő
- Bükkfából készült polcok
- 10 Tároló polc, ebből 8 kihúzható teleszkópos síneken, ebből 1 bemutatópolc

A kivitel előnyei

- TipOpen
- Állítható magasságú lábak elöl
- Az ajtó nyitási iránya változtatható
- Cserélhető ajtótomítás
- Rejtett ajtózanér nyitáshatárolóval

FreshAir aktív-szűrő

A beépített FreshAir aktív-szűrő tisztítja a belső levegőt és kiszűri a kellemetlen szagokat. Cseréje egyszerű és garantálja a tökéletes levegőminőséget.



↑
178
↓

EWTgw 3583 Vinidor

Hőszigetelő üvegajtó / integrált használatra beépíthető készülék

Energiahatékonysági osztály:	G
Energiafogyasztás év / 24 h:	178 / 0,487 kWh
0,75 l-es Bordeaux-i palackok maximális száma:	83
Teljes hűtött tér ¹ :	271 l
Zajkibocsátási érték és osztály:	32 dB(A) / B SuperSilent
Klímaosztály:	SN (+10 °C és +32 °C)
Ajtó:	Fehér szigetelt üvegajtó, fogantyú- és keretmentes
Beépítési méret cm-ben (Ma / Szé / Mé):	177,2 - 178 / 56 - 57 / min. 55

2 Zones	Humidity Select	Fresh Air	Soft System	Telescopic Rails	Tip Open	Presentation Board	LED	Steel Interior
---------	-----------------	-----------	-------------	------------------	----------	--------------------	-----	----------------

Vezérlés

- LCD-kijelző a belső térben, Érintőelektronika
- Digitális hőmérsékletkijelző mindkét borzónához
- Figyelmeztető jelzés zavar esetén: optikai és akusztikus
- Ajtóriasztás: akusztikus
- Gyerekzár

Bortemperáló rész

- 2 Hőmérsékleti zóna, +5 °C és +20 °C között állítható
- 2 szabályozható hűtőkör
- Cirkulációs hűtés, frisslevegő-ellátás a FreshAir aktív-szűrő segítségével
- Páratartalom-szabályozás bekapcsolható szellőzés segítségével
- LED világítás, ki-/bekapcsolható és szabályozható fényerő
- Bükkfából készült polcok
- 10 Tároló polc, ebből 8 kihúzható teleszkópos síneken, ebből 1 bemutatópolc

A kivitel előnyei

- TipOpen
- Állítható magasságú lábak elöl
- Az ajtó nyitási iránya változtatható
- Cserélhető ajtótomítás
- Rejtett ajtózanér nyitáshatárolóval



↑
178
↓

EWTdf 3553 Vinidor

Szigetelt üvegajtó / dekorlappal bővíthető beépíthető készülék

Energiahatékonysági osztály:	G
Energiafogyasztás év / 24 h:	176 / 0,482 kWh
0,75 l-es Bordeaux-i palackok maximális száma:	80
Teljes hűtött tér ¹ :	254 l
Zajkibocsátási érték és osztály:	32 dB(A) / B SuperSilent
Klímaosztály:	SN-ST (+10 °C és +38 °C)
Ajtó:	Szigetelt üvegajtó, előkészítve dekorkerethez
Beépítési méret cm-ben (Ma / Szé / Mé):	177,2 - 178 / 56 - 57 / min. 55

2 Zones	Humidity Select	Fresh Air	Soft System	Telescopic Rails	Presentation Board	LED	Steel Interior
---------	-----------------	-----------	-------------	------------------	--------------------	-----	----------------

Vezérlés

- LCD-kijelző a belső térben, Érintőelektronika
- Digitális hőmérsékletkijelző mindkét borzónához
- Figyelmeztető jelzés zavar esetén: optikai és akusztikus
- Ajtóriasztás: akusztikus
- Gyerekzár

Bortemperáló rész

- 2 Hőmérsékleti zóna, +5 °C és +20 °C között állítható
- 2 szabályozható hűtőkör
- Cirkulációs hűtés, frisslevegő-ellátás a FreshAir aktív-szűrő segítségével
- Páratartalom-szabályozás bekapcsolható szellőzés segítségével
- LED világítás, ki-/bekapcsolható és szabályozható fényerő
- Bükkfából készült polcok
- 10 Tároló polc, ebből 8 kihúzható teleszkópos síneken, ebből 1 bemutatópolc

A kivitel előnyei

- Állítható magasságú lábak elöl
- Az ajtó nyitási iránya változtatható
- Cserélhető ajtótomítás
- Rejtett ajtózanér nyitáshatárolóval

¹ Az (EU) 2019/2016 rendelet értelmében a teljes térfogatot (kerekített) egész számként, a hűtő, fagyasztó és frissentartó rekeszek térfogatát pedig egy tizedesjegy pontossággal adjuk meg. Az energiahatékonysági osztályokat a 11. oldalon találja. Az (EU) 2017/1369 6. cikk, a. pontjának megfelelően.

Beépíthető Vinidor borhűtő-szekrények két hőmérsékleti zónával



122

EWTgb 2383 Vinidor

Hőszigetelő üvegajtó / integrált használatra beépíthető készülék

Energiahatékonysági osztály:	G
Energiafogyasztás év / 24 h:	160 / 0,438 kWh
0,75 l-es Bordeaux-i palackok maximális száma:	51
Teljes hűtött tér ¹ :	169 l
Zajkibocsátási érték és osztály:	31 dB(A) / B SuperSilent
Klímaosztály:	SN (+10 °C és +32 °C)
Ajtó:	Fekete szigetelt üvegajtó, fogantyú- és keretmentes
Beépítési méret cm-ben (Ma / Szé / Mé):	122 - 123,6 / 56 - 57 / min. 55

2 Zones	Humidity Select	Fresh Air	Soft System	Telescopic Rails	Tip Open	Presentation Board	LED	Steel Interior
---------	-----------------	-----------	-------------	------------------	----------	--------------------	-----	----------------

Vezérlés

- LCD-kijelző a belső térben, Érintőelektronika
- Digitális hőmérsékletkijelző mindkét borzónához
- Figyelmeztető jelzés zavar esetén: optikai és akusztikus
- Ajtóriasztás: akusztikus
- Gyerekzár

Bortemperáló rész

- 2 Hőmérsékleti zóna, +5 °C és +20 °C között állítható
- 2 szabályozható hűtőkör
- Cirkulációs hűtés, frisslevegő-ellátás a FreshAir aktív szén-szűrő segítségével
- Páratartalom-szabályozás bekapcsolható szellőzés segítségével
- LED-es megvilágítás tartósan bekapcsolható, fényerő fokozatosan állítható
- Bükkfából készült polcok
- 6 Tároló polc, ebből 4 kihúzható teleszkópos síneken, ebből 1 bemutatópolc

A kivitel előnyei

- TipOpen
- Állítható magasságú lábak elöl
- Az ajtó nyitási iránya változtatható
- Cserélhető ajtó tömítés
- Rejtett ajtózanér nyitáshatárolóval



Alacsony zajkibocsátás

Az készülékek különösen csendesek tervezésük és alacsony zajkibocsátású alkatrészeik révén. Jelenleg ezek a legcsendesebbek között találhatók a termék kategóriájukban.



Praktikus bemutatópolc

A praktikus bemutatópolc kiválóan alkalmas a legjobb minőségű, vagy a már felbontott borok bemutatására.

Beépíthető Vinidor borhűtő-szekrények két hőmérsékleti zónával



122

EWTgw 2383 Vinidor

Hőszigetelő üvegajtó / integrált használatra beépíthető készülék

Energiahatékonysági osztály:	G
Energiafogyasztás év / 24 h:	160 / 0,438 kWh
0,75 l-es Bordeaux-i palackok maximális száma:	51
Teljes hűtött tér ¹ :	169 l
Zajkibocsátási érték és osztály:	32 dB(A) / B SuperSilent
Klímaosztály:	SN (+10 °C és +32 °C)
Ajtó:	Fehér szigetelt üvegajtó, fogantyú- és keretmentes
Beépítési méret cm-ben (Ma / Szé / Mé):	122 - 123,6 / 56 - 57 / min. 55

2 Zones	Humidity Select	Fresh Air	Soft System	Telescopic Rails	Tip Open	Presentation Board	LED	Steel Interior
---------	-----------------	-----------	-------------	------------------	----------	--------------------	-----	----------------

Vezérlés

- LCD-kijelző a belső térben, Érintőelektronika
- Digitális hőmérsékletkijelző mindkét borzónához
- Figyelmeztető jelzés zavar esetén: optikai és akusztikus
- Ajtóriasztás: akusztikus
- Gyerekzár

Bortemperáló rész

- 2 Hőmérsékleti zóna, +5 °C és +20 °C között állítható
- 2 szabályozható hűtőkör
- Cirkulációs hűtés, frisslevegő-ellátás a FreshAir aktív szén-szűrő segítségével
- Páratartalom-szabályozás bekapcsolható szellőzés segítségével
- LED világítás, ki-/bekapcsolható és szabályozható fényerő
- Bükkfából készült polcok
- 6 Tároló polc, ebből 4 kihúzható teleszkópos síneken, ebből 1 bemutatópolc

A kivitel előnyei

- TipOpen
- Állítható magasságú lábak elöl
- Az ajtó nyitási iránya változtatható
- Cserélhető ajtó tömítés
- Rejtett ajtózanér nyitáshatárolóval



122

EWTdf 2353 Vinidor

Szigetelt üvegajtó / dekorlappal bővíthető beépíthető készülék

Energiahatékonysági osztály:	G
Energiafogyasztás év / 24 h:	158 / 0,432 kWh
0,75 l-es Bordeaux-i palackok maximális száma:	48
Teljes hűtött tér ¹ :	158 l
Zajkibocsátási érték és osztály:	32 dB(A) / B SuperSilent
Klímaosztály:	SN-ST (+10 °C és +38 °C)
Ajtó:	Szigetelt üvegajtó, előkészítve dekorkerethez
Beépítési méret cm-ben (Ma / Szé / Mé):	122 - 123,6 / 56 - 57 / min. 55

2 Zones	Humidity Select	Fresh Air	Soft System	Telescopic Rails	Presentation Board	LED	Steel Interior
---------	-----------------	-----------	-------------	------------------	--------------------	-----	----------------

Vezérlés

- LCD-kijelző a belső térben, Érintőelektronika
- Digitális hőmérsékletkijelző mindkét borzónához
- Figyelmeztető jelzés zavar esetén: optikai és akusztikus
- Ajtóriasztás: akusztikus
- Gyerekzár

Bortemperáló rész

- 2 Hőmérsékleti zóna, +5 °C és +20 °C között állítható
- 2 szabályozható hűtőkör
- Cirkulációs hűtés, frisslevegő-ellátás a FreshAir aktív szén-szűrő segítségével
- Páratartalom-szabályozás bekapcsolható szellőzés segítségével
- LED világítás, ki-/bekapcsolható és szabályozható fényerő
- Bükkfából készült polcok
- 6 Tároló polc, ebből 4 kihúzható teleszkópos síneken, ebből 1 bemutatópolc

A kivitel előnyei

- Állítható magasságú lábak elöl
- Az ajtó nyitási iránya változtatható
- Cserélhető ajtó tömítés
- Rejtett ajtózanér nyitáshatárolóval



EWTgb 1683 Vinidor



EWTgb 1683
Vinidor

Hőszigetelő üvegajtó / integrált használatra beépíthető készülék

Energiahatékonysági osztály:	G
Energiafogyasztás év / 24 h:	151 / 0,413 kWh
0,75 l-es Bordeaux-i palackok maximális száma:	33
Teljes hűtött tér ¹ :	104 l
Zajkibocsátási érték és osztály:	32 dB(A) / B SuperSilent
Klímaosztály:	SN (+10 °C és +32 °C)
Ajtó:	Fekete szigetelt üvegajtó, fogantyú- és keretmentes
Beépítési méret cm-ben (Ma / Szé / Mé):	87,4 - 89 / 56 - 57 / min. 55



Vezérlés

- LCD-kijelző a belső térben, Érintőelektronika
- Digitális hőmérsékletkijelző mindkét borzónához
- Figyelmeztető jelzés zavar esetén: optikai és akusztikus
- Ajtóriasztás: akusztikus
- Gyerekzár

Bortemperáló rész

- 2 Hőmérsékleti zóna, +5 °C és +20 °C között állítható
- 2 szabályozható hűtőkör
- Cirkulációs hűtés, frisslevegő-ellátás a FreshAir aktív-szűrő segítségével
- Páratartalom-szabályozás bekapcsolható szellőzés segítségével
- LED világítás, ki-/bekapcsolható és szabályozható fényerő
- Bükkfából készült polcok
- 4 Tároló polc, ebből 2 kihúzható teleszkópos síneken, ebből 1 bemutatópolc

A kivitel előnyei

- TipOpen
- Állítható magasságú lábak elöl
- Az ajtó nyitási iránya változtatható
- Rejtett ajtózanér nyitáshatárolóval

Side-by-Side koncepció

Kombinálja a Liebherr-eszközöket egész rugalmasan személyes szükségleteinek megfelelően. Az összes side-by-side emblémával jelölt modell vertikálisan és/vagy horizontálisan összeállítható egyedi FrischeCenterré, és így tökéletesen lefedik az Ön legkülönbözőbb tárolási szükségleteket. További információk a Side-by-Side koncepcióval kapcsolatban a 34 – 37. oldalon.



EWTgw 1683
Vinidor

Hőszigetelő üvegajtó / integrált használatra beépíthető készülék

Energiahatékonysági osztály:	G
Energiafogyasztás év / 24 h:	151 / 0,413 kWh
0,75 l-es Bordeaux-i palackok maximális száma:	33
Teljes hűtött tér ¹ :	104 l
Zajkibocsátási érték és osztály:	32 dB(A) / B SuperSilent
Klímaosztály:	SN (+10 °C és +32 °C)
Ajtó:	Fehér szigetelt üvegajtó, fogantyú- és keretmentes
Beépítési méret cm-ben (Ma / Szé / Mé):	87,4 - 89 / 56 - 57 / min. 55



Vezérlés

- LCD-kijelző a belső térben, Érintőelektronika
- Digitális hőmérsékletkijelző mindkét borzónához
- Figyelmeztető jelzés zavar esetén: optikai és akusztikus
- Ajtóriasztás: akusztikus
- Gyerekzár

Bortemperáló rész

- 2 Hőmérsékleti zóna, +5 °C és +20 °C között állítható
- 2 szabályozható hűtőkör
- Cirkulációs hűtés, frisslevegő-ellátás a FreshAir aktív-szűrő segítségével
- Páratartalom-szabályozás bekapcsolható szellőzés segítségével
- LED világítás, ki-/bekapcsolható és szabályozható fényerő
- Bükkfából készült polcok
- 4 Tároló polc, ebből 2 kihúzható teleszkópos síneken, ebből 1 bemutatópolc

A kivitel előnyei

- TipOpen
- Állítható magasságú lábak elöl
- Az ajtó nyitási iránya változtatható
- Rejtett ajtózanér nyitáshatárolóval



EWTdf 1653
Vinidor

Szigetelt üvegajtó / dekorlappal bővíthető beépíthető készülék

Energiahatékonysági osztály:	G
Energiafogyasztás év / 24 h:	150 / 0,411 kWh
0,75 l-es Bordeaux-i palackok maximális száma:	30
Teljes hűtött tér ¹ :	97 l
Zajkibocsátási érték és osztály:	32 dB(A) / B SuperSilent
Klímaosztály:	SN-ST (+10 °C és +38 °C)
Ajtó:	Szigetelt üvegajtó, előkészítve dekorkerethez
Beépítési méret cm-ben (Ma / Szé / Mé):	87,4 - 89 / 56 - 57 / min. 55



Vezérlés

- LCD-kijelző a belső térben, Érintőelektronika
- Digitális hőmérsékletkijelző mindkét borzónához
- Figyelmeztető jelzés zavar esetén: optikai és akusztikus
- Ajtóriasztás: akusztikus
- Gyerekzár

Bortemperáló rész

- 2 Hőmérsékleti zóna, +5 °C és +20 °C között állítható
- 2 szabályozható hűtőkör
- Cirkulációs hűtés, frisslevegő-ellátás a FreshAir aktív-szűrő segítségével
- Páratartalom-szabályozás bekapcsolható szellőzés segítségével
- LED világítás, ki-/bekapcsolható és szabályozható fényerő
- Bükkfából készült polcok
- 4 Tároló polc, ebből 2 kihúzható teleszkópos síneken, ebből 1 bemutatópolc

A kivitel előnyei

- Állítható magasságú lábak elöl
- Az ajtó nyitási iránya változtatható
- Rejtett ajtózanér nyitáshatárolóval

¹ Az (EU) 2019/2016 rendelet értelmében a teljes térfogatot (kerekített) egész számként, a hűtő, fagyasztó és frissentartó rekeszek térfogatát pedig egy tizedesjegy pontossággal adjuk meg. Az energiahatékonysági osztályokat a 11. oldalon találja. Az (EU) 2017/1369 6. cikk, a. pontjának megfelelően.



TipOpen technológia

A Liebherr TipOpen technológia a tökéletes megoldás a fogantyú nélküli konyhabútorral rendelkező konyhák számára. Az üvegajtó finom megérintésekor az ajtó 5 cm-re kinyílik. Ha az ajtót 3 másodperc elteltével nem nyitják tovább, akkor az magától finoman becsukódik.



Tömör fapalcok

A Vinidor készülékek teleszkópos sínekre szerelt tömör fapalcokkal rendelkeznek. A kézzel gyártott, jó áttekinthetést és egyszerű hozzáférést biztosító polcok kezeletlen fából készültek, és ideálisak bordói palackok biztonságos tárolására.



UWTgb 1682 Vinidor

Süllyesztett / pult alá építhető készülék

Energiahatékonysági osztály:	G
Energiafogyasztás év / 24 h:	138 / 0,378 kWh
0,75 l-es Bordeaux-i palackok maximális száma:	34
Teljes hűtött tér ¹ :	94 l
Zajkibocsátási érték és osztály:	35 dB(A) / B SuperSilent
Klímaosztály:	SN-ST (+10 °C és +38 °C)
Ajtó:	Fekete szigetelt üvegajtó, fogantyú- és keretmentes
Beépítési méret cm-ben (Ma / Szé / Mé):	82 - 87 / 60 / min. 58



Vezérlés

- LCD-kijelző a belső térben, Érintőelektronika
- Digitális hőmérsékletkijelző mindkét borzónához
- Figyelmeztető jelzés zavar esetén: optikai és akusztikus
- Ajtóriasztás: akusztikus
- Gyerekzár

Bortemperáló rész

- 2 Hőmérsékleti zóna, +5 °C és +20 °C között állítható
- 2 szabályozható hűtőkör
- Cirkulációs hűtés, frisslevegő-ellátás a FreshAir aktív-szűrő segítségével
- Páratartalom-szabályozás bekapcsolható szellőzés segítségével
- LED-es megvilágítás tartósan bekapcsolható, fényerő fokozatosan állítható
- Bükkfából készült polcok
- 5 Tároló polc, ebből 3 kihúzható teleszkópos síneken

A kivitel előnyei

- TipOpen
- Állítható magasságú lábak elől és hátul
- Az ajtó nyitási iránya változtatható
- Rejtett ajtózanér nyitáshatárolóval



UWTes 1672 Vinidor

Süllyesztett / pult alá építhető készülék

Energiahatékonysági osztály:	G
Energiafogyasztás év / 24 h:	142 / 0,389 kWh
0,75 l-es Bordeaux-i palackok maximális száma:	34
Teljes hűtött tér ¹ :	94 l
Zajkibocsátási érték és osztály:	38 dB(A) / C
Klímaosztály:	SN-ST (+10 °C és +38 °C)
Ajtó:	Szigetelt üvegajtó rozsdamentes acélkerettel, -fogantyú
Beépítési méret cm-ben (Ma / Szé / Mé):	82 - 87 / 60 / min. 58



Vezérlés

- MagicEye a belső térben, nyomógombos elektronika
- Digitális hőmérsékletkijelző mindkét borzónához
- Figyelmeztető jelzés zavar esetén: optikai és akusztikus
- Ajtóriasztás: akusztikus
- Gyerekzár

Bortemperáló rész

- 2 Hőmérsékleti zóna, +5 °C és +20 °C között állítható
- 2 szabályozható hűtőkör
- Cirkulációs hűtés, frisslevegő-ellátás a FreshAir aktív-szűrő segítségével
- Páratartalom-szabályozás bekapcsolható szellőzés segítségével
- LED-es megvilágítás tartósan bekapcsolható, fényerő fokozatosan állítható
- Bükkfából készült polcok
- 5 Tároló polc, ebből 3 kihúzható teleszkópos síneken

A kivitel előnyei

- Alumínium rúdfogantyú
- Állítható magasságú lábak elől és hátul
- Az ajtó nyitási iránya változtatható
- Zár tartozék



UWKes 1752 GrandCru

Süllyesztett / pult alá építhető készülék

Energiahatékonysági osztály:	G
Energiafogyasztás év / 24 h:	139 / 0,380 kWh
0,75 l-es Bordeaux-i palackok maximális száma:	46
Teljes hűtött tér ¹ :	110 l
Zajkibocsátási érték és osztály:	38 dB(A) / C
Klímaosztály:	SN-ST (+10 °C és +38 °C)
Ajtó:	Szigetelt üvegajtó rozsdamentes acélkerettel, -fogantyú
Beépítési méret cm-ben (Ma / Szé / Mé):	82 - 87 / 60 - 61 / min. 58



Vezérlés

- MagicEye a belső térben, nyomógombos elektronika
- Digitális hőmérsékletkijelző
- Figyelmeztető jelzés zavar esetén: optikai és akusztikus
- Ajtóriasztás: akusztikus
- Gyerekzár

Bortemperáló rész

- 1 Hőmérsékleti zóna, +5 °C és +20 °C között állítható
- Cirkulációs hűtés, frisslevegő-ellátás a FreshAir aktív-szűrő segítségével
- Páratartalom-szabályozás bekapcsolható szellőzés segítségével
- LED-es megvilágítás tartósan bekapcsolható
- Bükkfából készült polcok
- 4 Tároló polc, ebből 3 kihúzható teleszkópos síneken

A kivitel előnyei

- Alumínium rúdfogantyú
- Állítható magasságú lábak elől és hátul
- Az ajtó nyitási iránya változtatható
- Zár tartozék

¹ Az (EU) 2019/2016 rendelet értelmében a teljes térfogatot (kerekített) egész számként, a hűtő, fagyasztó és frissentartó rekeszek térfogatát pedig egy tizedesjegy pontossággal adjuk meg. Az energiahatékonysági osztályokat a 11. oldalon találja. Az (EU) 2017/1369 6. cikk, a pontjának megfelelően.

GrandCru beépíthető borhűtő-szekrények



45



45



45

WKEgb 582 GrandCru

Hőszigetelő üvegajtó / integrált használatra beépíthető készülék

Energiahatékonysági osztály:	G
Energiafogyasztás év / 24 h:	116 / 0,317 kWh
0,75 l-es Bordeaux-i palackok maximális száma:	18*
Teljes hűtött tér ¹ :	47 l
Zajkibocsátási érték és osztály:	32 dB(A) / B SuperSilent
Klímaosztály:	SN-ST (+10 °C és +38 °C)
Ajtó:	Fekete szigetelt üvegajtó, fogantyú- és keretmentes
Beépítési méret cm-ben (Ma / Szé / Mé):	45,2 / 56 - 57 / min. 55



Vezérlés

- LCD-kijelző a belső térben, Érintőelektronika
- Digitális hőmérsékletkijelző
- Figyelmeztető jelzés zavar esetén: optikai és akusztikus
- Ajtóriasztás: akusztikus
- Gyerekzár

Bortemperáló rész

- 1 Hőmérsékleti zóna, +5 °C és +20 °C között állítható
- Cirkulációs hűtés, frisslevegő-ellátás a FreshAir aktív-szűrő segítségével
- Páratartalom-szabályozás bekapcsolható szellőzés segítségével
- LED-es megvilágítás tartósan bekapcsolható, fényerő fokozatosan állítható
- Bükkfából készült polcok
- 3 Tároló polc, ebből 2 kihúzható teleszkópos síneken

A kivitel előnyei

- Lefelé nyíló TipOpen ajtómechanizmus
- Rejtett ajtózanér nyitáshatárolóval

* Legfeljebb 18 bordói palack hosszanti tárolására.
A magasabb palackok keresztirányban tárolhatók (legfeljebb 12 bordói palack).

WKEgw 582 GrandCru

Hőszigetelő üvegajtó / integrált használatra beépíthető készülék

Energiahatékonysági osztály:	G
Energiafogyasztás év / 24 h:	116 / 0,317 kWh
0,75 l-es Bordeaux-i palackok maximális száma:	18*
Teljes hűtött tér ¹ :	47 l
Zajkibocsátási érték és osztály:	32 dB(A) / B SuperSilent
Klímaosztály:	SN-ST (+10 °C és +38 °C)
Ajtó:	Fehér szigetelt üvegajtó, fogantyú- és keretmentes
Beépítési méret cm-ben (Ma / Szé / Mé):	45,2 / 56 - 57 / min. 55



Vezérlés

- LCD-kijelző a belső térben, Érintőelektronika
- Digitális hőmérsékletkijelző
- Figyelmeztető jelzés zavar esetén: optikai és akusztikus
- Ajtóriasztás: akusztikus
- Gyerekzár

Bortemperáló rész

- 1 Hőmérsékleti zóna, +5 °C és +20 °C között állítható
- Cirkulációs hűtés, frisslevegő-ellátás a FreshAir aktív-szűrő segítségével
- Páratartalom-szabályozás bekapcsolható szellőzés segítségével
- LED-es megvilágítás tartósan bekapcsolható, fényerő fokozatosan állítható
- Bükkfából készült polcok
- 3 Tároló polc, ebből 2 kihúzható teleszkópos síneken

A kivitel előnyei

- Lefelé nyíló TipOpen ajtómechanizmus
- Rejtett ajtózanér nyitáshatárolóval

* Legfeljebb 18 bordói palack hosszanti tárolására.
A magasabb palackok keresztirányban tárolhatók (legfeljebb 12 bordói palack).

WKEes 553 GrandCru

Süllyesztett / integrált használatra beépíthető készülék

Energiahatékonysági osztály:	G
Energiafogyasztás év / 24 h:	140 / 0,383 kWh
0,75 l-es Bordeaux-i palackok maximális száma:	18**
Teljes hűtött tér ¹ :	51 l
Zajkibocsátási érték és osztály:	32 dB(A) / B SuperSilent
Klímaosztály:	SN (+10 °C és +32 °C)
Ajtó:	Szigetelt üvegajtó rozsdamentes acélkerettel, -fogantyú
Beépítési méret cm-ben (Ma / Szé / Mé):	45 / 56 / min. 55



Vezérlés

- LCD-kijelző a belső térben, Érintőelektronika
- Digitális hőmérsékletkijelző
- Figyelmeztető jelzés zavar esetén: optikai és akusztikus
- Ajtóriasztás: akusztikus
- Gyerekzár

Bortemperáló rész

- 1 Hőmérsékleti zóna, +5 °C és +20 °C között állítható
- Cirkulációs hűtés, frisslevegő-ellátás a FreshAir aktív-szűrő segítségével
- Páratartalom-szabályozás bekapcsolható szellőzés segítségével
- LED-es megvilágítás tartósan bekapcsolható, fényerő fokozatosan állítható
- Bükkfából készült polcok
- 3 Tároló polc, ebből 2 kihúzható teleszkópos síneken

A kivitel előnyei

- Fogantyú
- Az ajtó nyitási iránya változtatható

** Maximum 18 darab bordói palack tárolható a készülékben.
Az ennél hosszabb üvegek tárolásához kiegészítő felszerelés található a csomagolásban (Ennek segítségével alternatív módon 12 bordói palack tárolható).



WKEes 553 tartozékfiókkal (opcionális tartozék)



Csúsztható tartozékfiókok

A könnyedén nyitható tartozékfiókok (2-részes behelyezhető készlettel 6 borospohár és sommelier-tartozékok számára) tartozékok tárolására használhatók közvetlenül a WKE típusú borhűtők alatt. Fehér üveg (9792 449), fekete üveg (9792 451) és rozsdamentes acél (9792 453) kivitelben vásárolható meg.

Praktikus tartozékok minden igényre.

Fedezze fel az eredeti Liebherr-tartozékok program sokszínűségét az Ön hűtőkészüléke számára – és tegye valamivel egyszerűbbé a hétköznapjait.

Rendszerezők

Hűtőtér-kialakítás tetszés szerint: Az élelmiszerek áttekinthető rendszerezéséhez pl. a VarioSafe, a VarioBox, az állítható tojástartó és a FlexSystem funkciók közül választhat. A borok áttekinthető tárolásához ideális megoldást kínálnak a kiegészítő palacktartó polcok, valamint a feliratozó kapcsok.



VarioBox



FlexSystem



Palacktartó

Mindenféle hasznos kiegészítő

Az egy kézzel használható vajtartó doboztól a könnyedén feltölthető jégkockatartóig, vagy a fagyasztótálcaig, a tartozékok között számos okos megoldás található, ha frissentartásról és felszolgálásról van szó.



Vajtartó doboz



Fedeles jégkockatartó



Fagyasztótálca



FreshAir aktív szűrő

Megtisztítja az átáramló levegőt, és gyorsan megköti a kellemetlen szagokat. A szűrő egyszerűen cserélhető és optimális levegőminőséget biztosít.

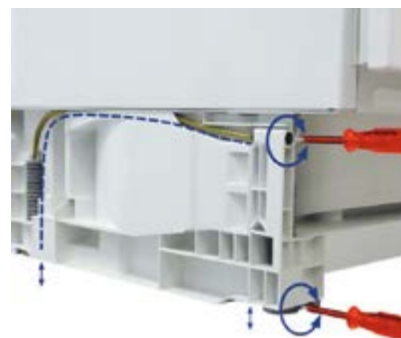
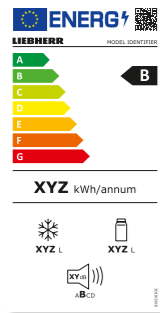


SmartDeviceBox

A SmartDeviceBox utólag is beszerelhető, amellyel Liebherr készülékét az internethez csatlakoztathatja. A SmartDeviceBox néhány kézmozdulattal beépíthető, és használatával feltárul a digitális lehetőségek teljes univerzuma.

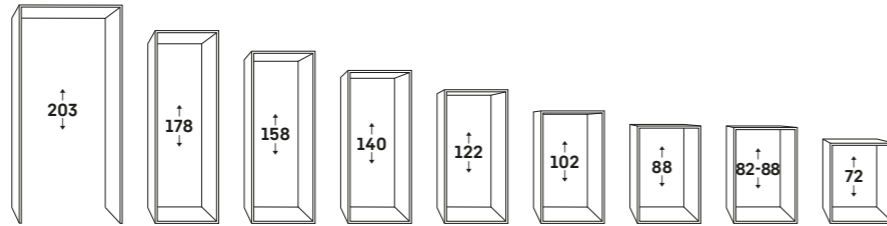


SN +10 °C -tól +32 °C
 ST +16 °C -tól +38 °C
 N +16 °C -tól +32 °C
 T +16 °C -tól +43 °C



Beépítési méret

A beépíthető készülékek beépítési méretei a szakmában elfogadott egységes méretek. A mélység és a szélesség általában adott. A beépítési méret tájékoztatást nyújt a készülékek méretéről, illetve magasságáról. Az egyes készülékek pontos méretei a következő oldalakon található beépítési rajzokból olvashatók le.



Klímaosztályok

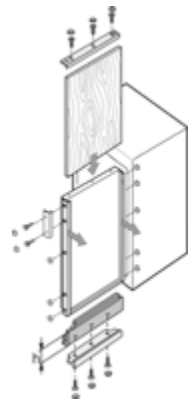
A klímaosztály az üzemelési helynek azon környezeti hőmérséklettartományát adja meg, amelynél az egyes hűtő-, illetve fagyasztókészülékek használhatók és a leghatékonyabban üzemelnek. A DIN EN ISO 15502 szabvány a következő klímaosztályokat határozza meg:

Szupertakarékos

A rendkívül hatékony hűtőrendszereknek és a legkorszerűbb elektronikának köszönhetően a Liebherr minden termékcsoportban vonzó, és a legjobb energiahatékonysági osztályokba sorolható, szupertakarékos készülékeket kínál. A hatékonysági osztályok teljes skáláját megtalálja a 11. oldalon. Az (EU)2017/1369 rendelet 6. cikk, a. pontjaalapján.

Vario lábazat

Az aláépíthető UIK és UIG modelleknél a Vario lábazat magasságában és mélységében is állítható, hogy a készülék tökéletesen illeszkedjen minden konyhabútorba. (A négy talp 50 mm-es magasságban, a szellőzőrács pedig 55 mm-es mélységben).



Állítható sín pár

A Liebherr újdonsága a 140 cm-es vagy annál magasabb beépíthető készülékek esetében a lábazatába épített állítható sín pár. Továbbá, minden modellnek két állítható első lába van. A sínek megfelelő használatával optimalizálható a készülék beépítése és teljesítménye is.

Dekorlemez / kiegyenlítő takaróléc felszerelése

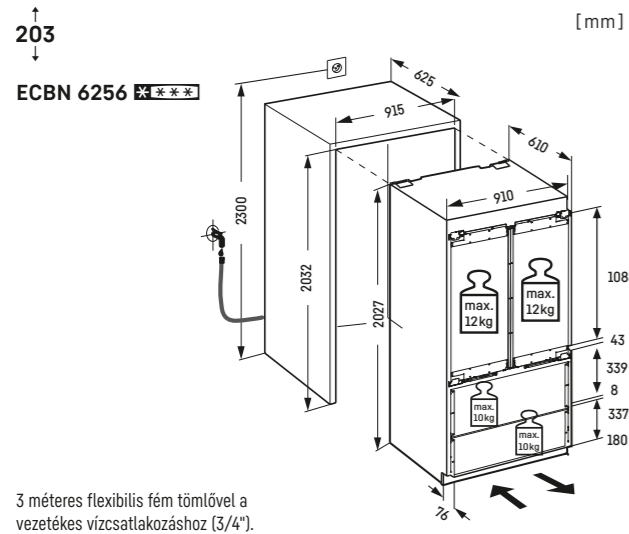
A dekorlemezrel ellátható készülékeknél az ajtón levő dekorkeretbe helyezhető be a konyhabútorhoz illő, legfeljebb 4 mm vastag dekorlemez. Alap kivételben a dekorkeret alumínium színű, barna vagy fehér keretek tartozékként kaphatók. A készülék cseréje esetében, ha a meglévő dekorlemez magassága nem megfelelő, akkor ezt a dekorkerettel azonos színű takaróléc segítségével lehet megfelelően elfedni. Az eltakarandó felület szélességétől vagy esztétikai szempontoktól függően 1 vagy 2 takaróléc (fent és/vagy lent) használható. A takarólécet három különböző szélességben (16, 41 és 60 mm) és színben (barna, fehér és alumínium) kaphatók. A dekorkeret és a takarólécet opcionális tartozékként kaphatók.

Frontoldali szellőzés

A kompresszor hűtésére szolgáló szellőztetés minden munkalap alá építhető készüléknél a frontoldalon történik. Modelltől függően a lábazon vagy a készülék felső részén. Ennek előnye, hogy nem kell kialakítani vízszintes szellőzőnyílásokat a készülék feletti fedő- vagy munkalapon:

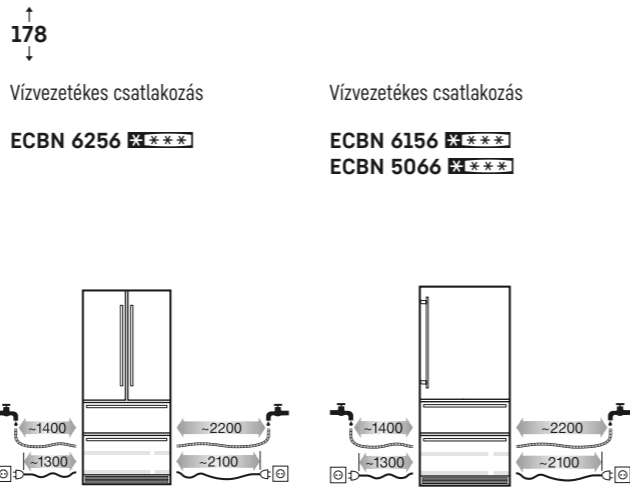
- 1 – Mennyezetig érő konyhabútorokba beépíthető hűtőszekrények. Elülső oldali szellőzés a lábazonban. Szellőzés a fenti szellőzőnyílásokon keresztül.
 - 2 – Nem mennyezetig érő konyhabútorokba beépíthető hűtőszekrények. Elülső oldali szellőzés a lábazonban. Szellőzés a konyhabútor hátlapján keresztül.
 - 3 – Abban az esetben, ha az egyes beépített készülékek egymás fölé vannak szerelve (Frissességközpont / SBS koncepció, lásd 34 – 37 oldal) akkor a szellőzés az 1. és 2. pont szerint történik.
 - 4 – Beépíthető hűtőszekrények elülső oldali szellőzéssel.
 - 5 – Pult alá építhető készülékek elülső oldali szellőzéssel a lábazonban. Szellőzés a fenti szellőzőnyílásokon keresztül.
 - 6 – Pult alá építhető készülékek elülső oldali szellőzéssel.
- Kérjük, vegye figyelembe: a szellőzőnyílásoknak legalább 200 cm²-nek kell lenniük.



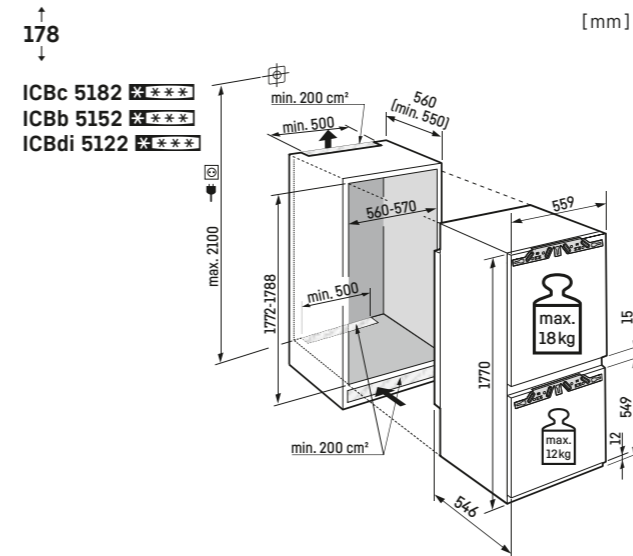


3 méteres flexibilis fém tömlővel a vezetékcsatlakozáshoz (3/4").

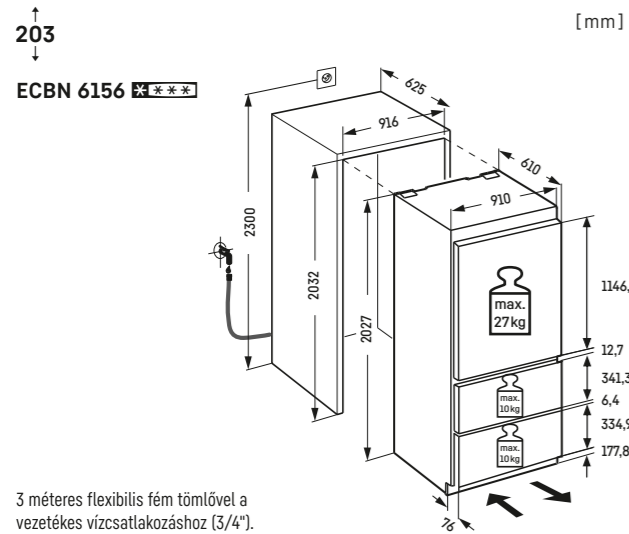
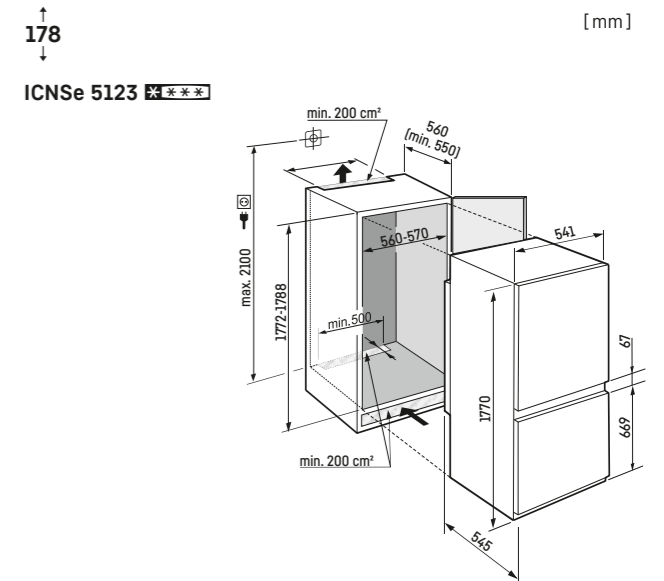
Figyelem:
 hűtőajtóra szerelhető bútorlap (fixen rögzített ajtótechnika)
 bútorzsánér nem szükséges.



Az automata jégkockakészítőhöz vezetékcsatlakozás szükséges (3/4")! 3 méteres flexibilis fém tömlővel a vezetékcsatlakozáshoz (3/4").

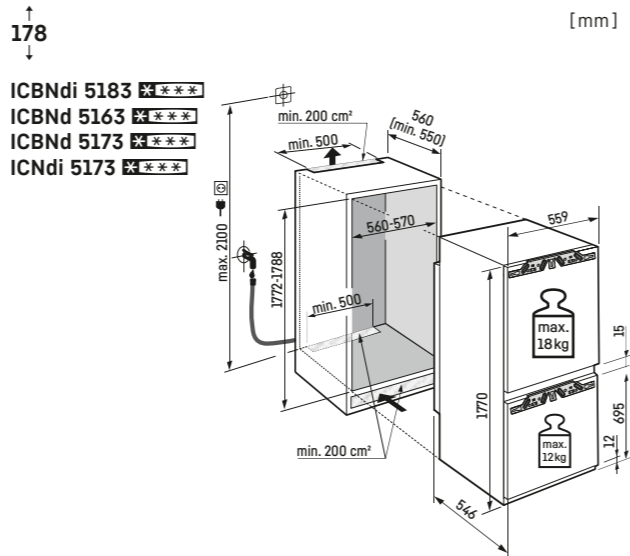


Figyelem:
 hűtőajtóra szerelhető bútorlap (fixen rögzített ajtótechnika)
 bútorzsánér nem szükséges.

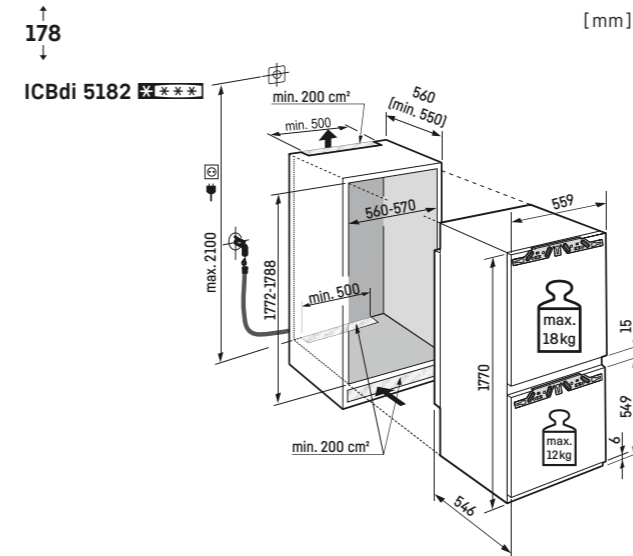


3 méteres flexibilis fém tömlővel a vezetékcsatlakozáshoz (3/4").

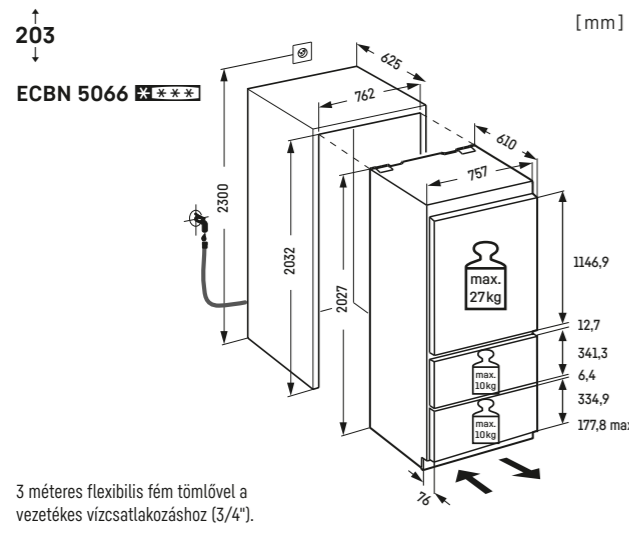
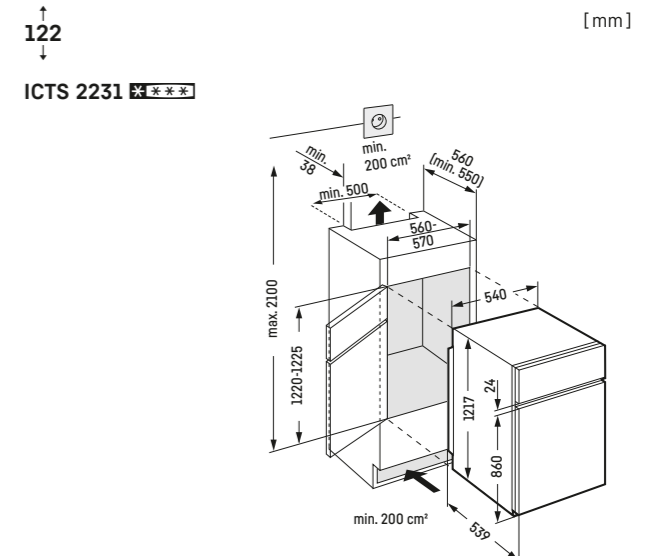
Figyelem:
 hűtőajtóra szerelhető bútorlap (fixen rögzített ajtótechnika)
 bútorzsánér nem szükséges.



Figyelem:
 hűtőajtóra szerelhető bútorlap (fixen rögzített ajtótechnika)
 bútorzsánér nem szükséges.

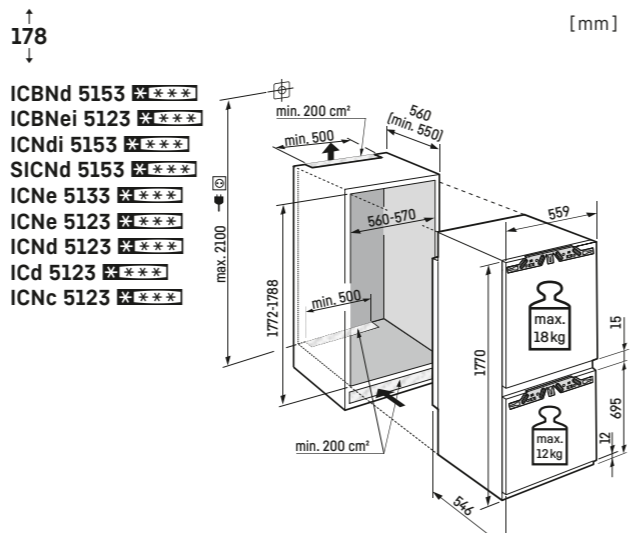


Figyelem:
 hűtőajtóra szerelhető bútorlap (fixen rögzített ajtótechnika)
 bútorzsánér nem szükséges.

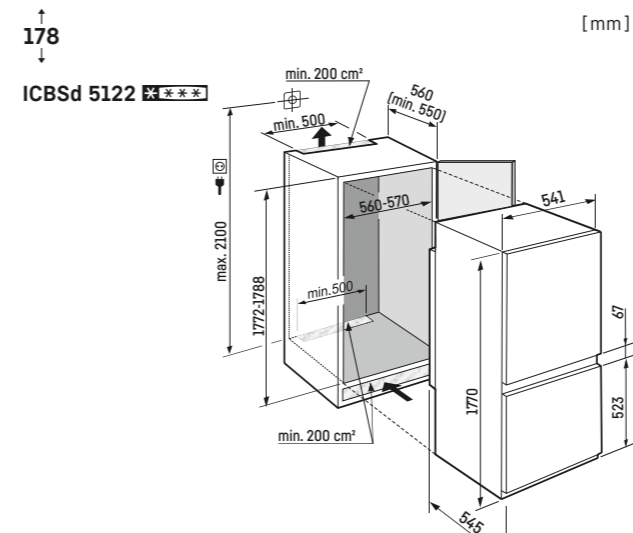


3 méteres flexibilis fém tömlővel a vezetékcsatlakozáshoz (3/4").

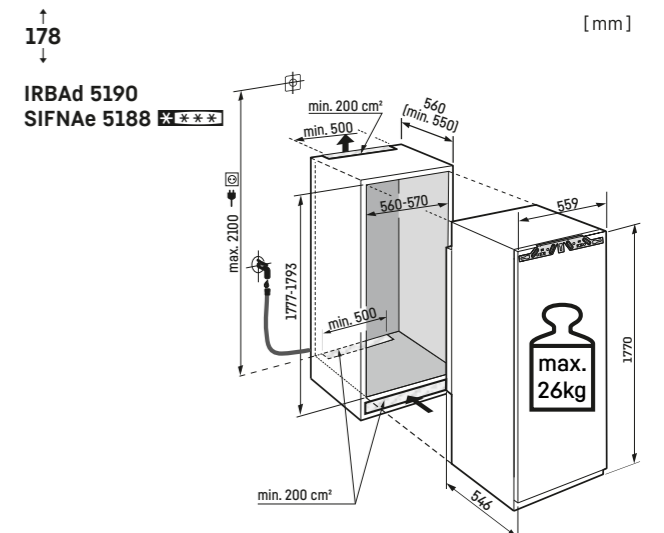
Figyelem:
 hűtőajtóra szerelhető bútorlap (fixen rögzített ajtótechnika)
 bútorzsánér nem szükséges.



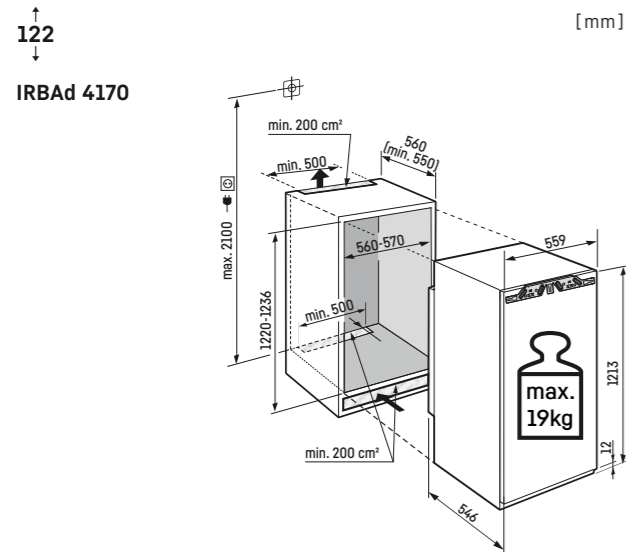
Figyelem:
 hűtőajtóra szerelhető bútorlap (fixen rögzített ajtótechnika)
 bútorzsánér nem szükséges.



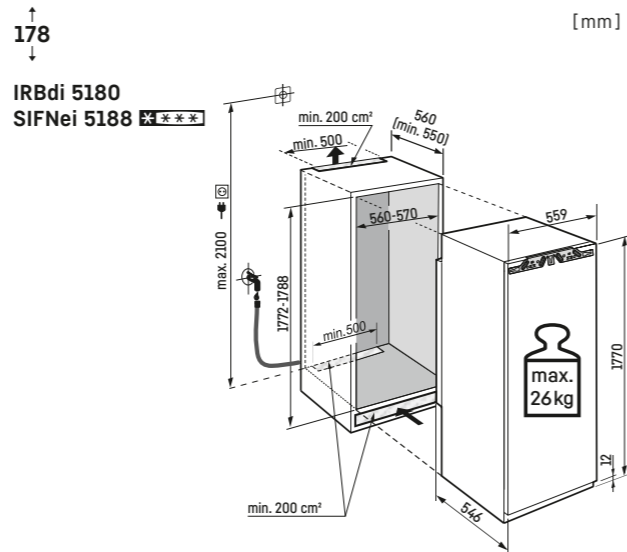
Figyelem:
 hűtőajtóra szerelhető bútorlap (fixen rögzített ajtótechnika)
 bútorzsánér nem szükséges.



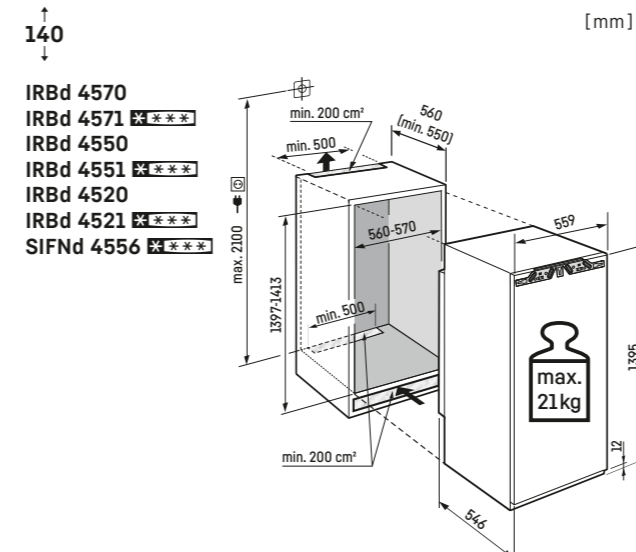
Figyelem:
 hűtőajtóra szerelhető bútorlap (fixen rögzített ajtótechnika)
 bútorzsánér nem szükséges.



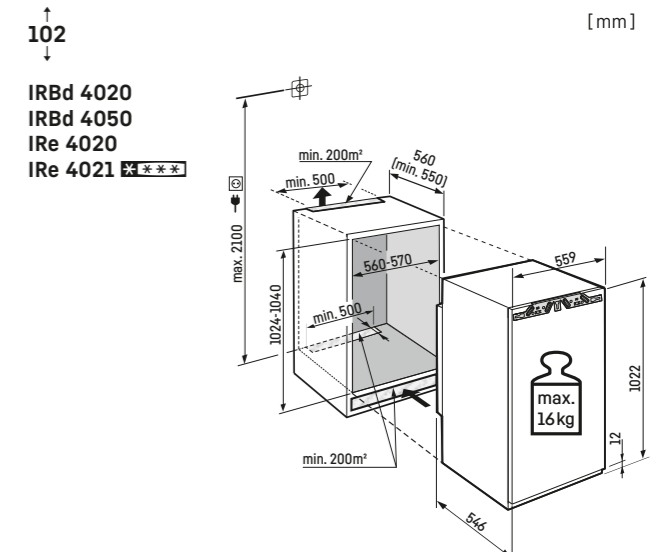
Figyelem:
hűtőajtóra szerelhető bútorlap (fixen rögzített ajtótechnika)
bútorzsánér nem szükséges.



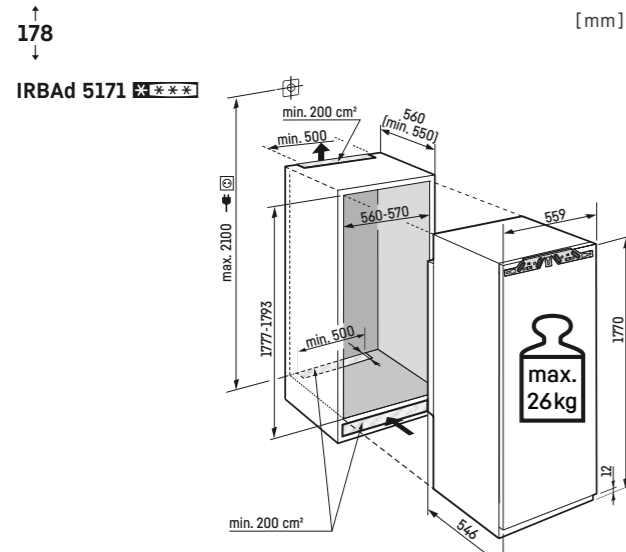
Figyelem:
hűtőajtóra szerelhető bútorlap (fixen rögzített ajtótechnika)
bútorzsánér nem szükséges.



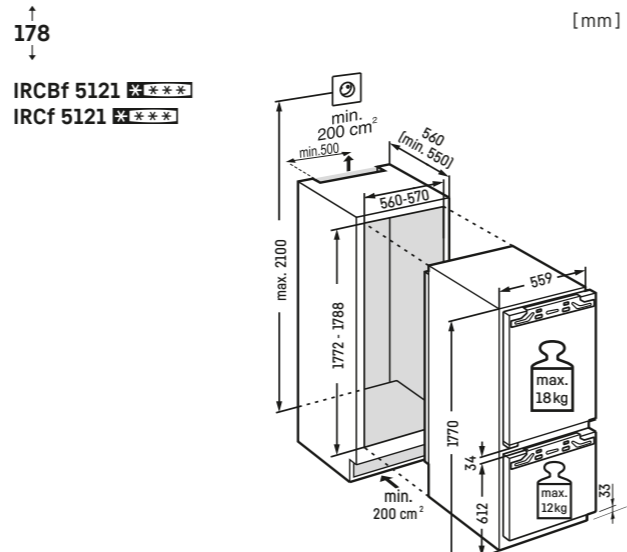
Figyelem:
hűtőajtóra szerelhető bútorlap (fixen rögzített ajtótechnika)
bútorzsánér nem szükséges.



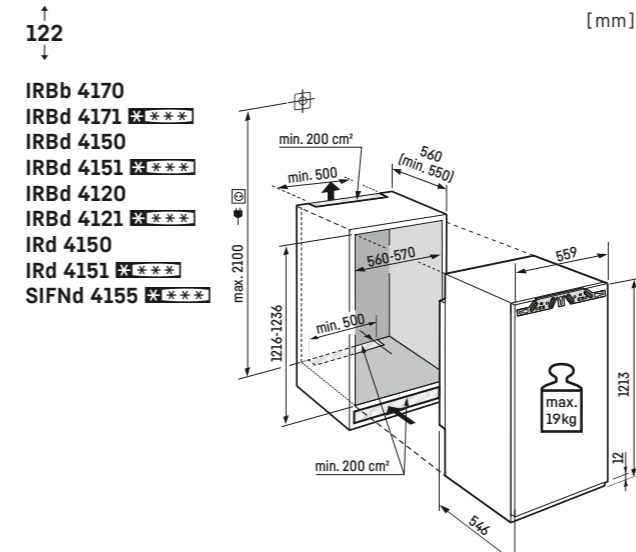
Figyelem:
hűtőajtóra szerelhető bútorlap (fixen rögzített ajtótechnika)
bútorzsánér nem szükséges.



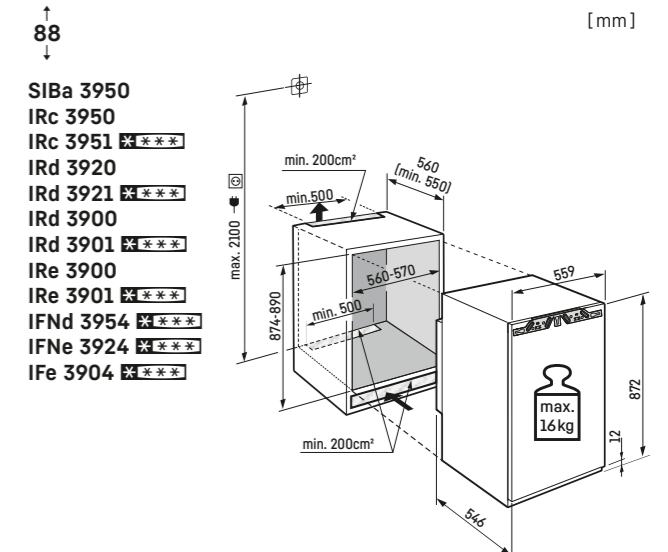
Figyelem:
hűtőajtóra szerelhető bútorlap (fixen rögzített ajtótechnika)
bútorzsánér nem szükséges.



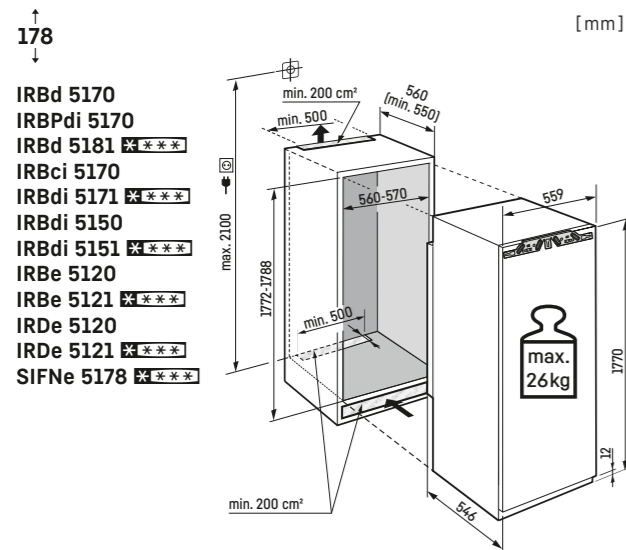
Figyelem:
hűtőajtóra szerelhető bútorlap (fixen rögzített ajtótechnika)
bútorzsánér nem szükséges.



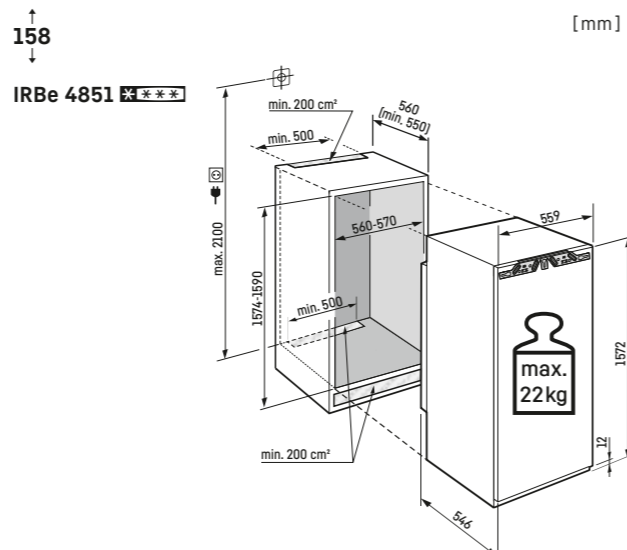
Figyelem:
hűtőajtóra szerelhető bútorlap (fixen rögzített ajtótechnika)
bútorzsánér nem szükséges.



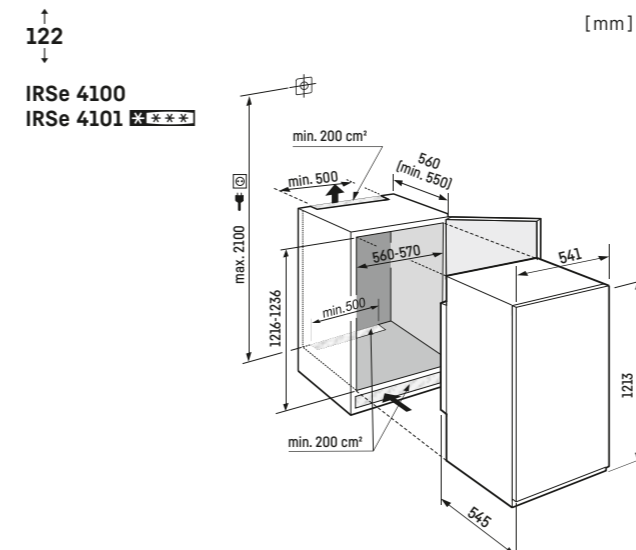
Figyelem:
hűtőajtóra szerelhető bútorlap (fixen rögzített ajtótechnika)
bútorzsánér nem szükséges.



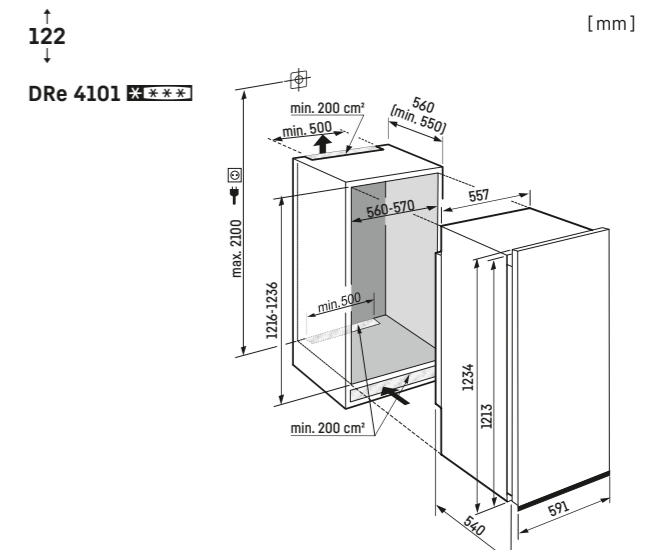
Figyelem:
hűtőajtóra szerelhető bútorlap (fixen rögzített ajtótechnika)
bútorzsánér nem szükséges.



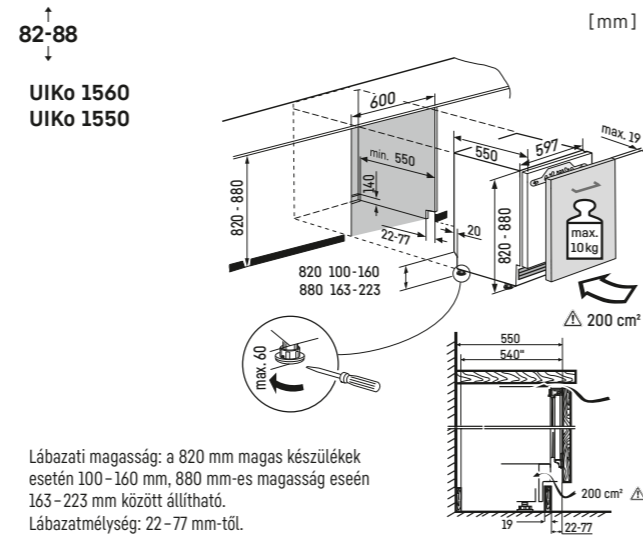
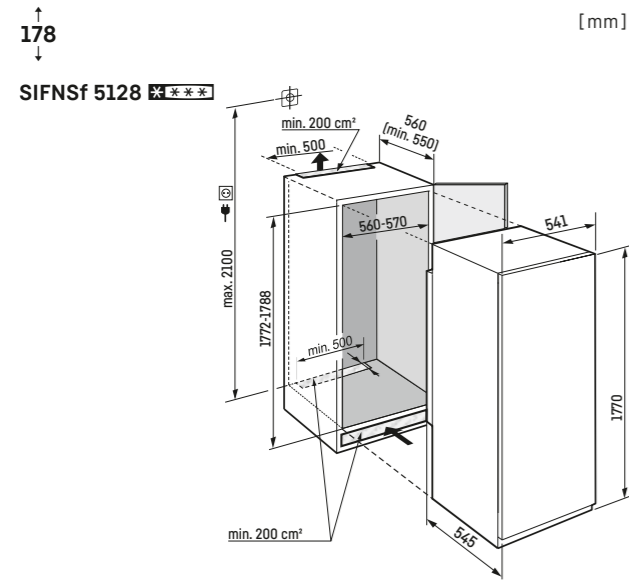
Figyelem:
hűtőajtóra szerelhető bútorlap (fixen rögzített ajtótechnika)
bútorzsánér nem szükséges.



Figyelem:
hűtőajtóra szerelhető bútorlap (fixen rögzített ajtótechnika)
bútorzsánér nem szükséges.

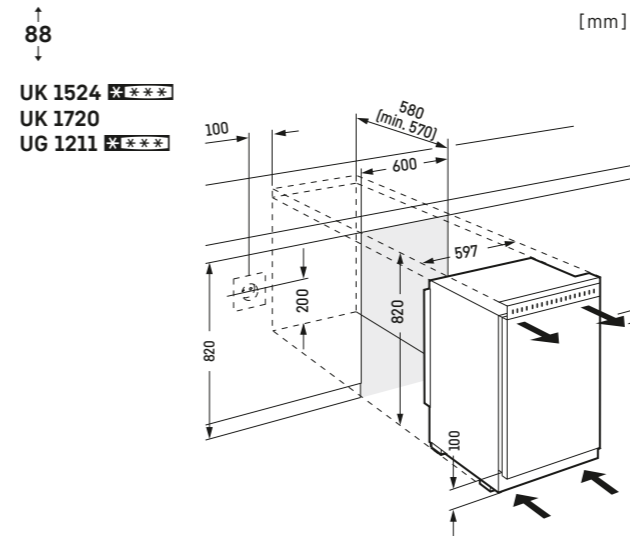


A dekorlap vágott mérete mm-ben:
Ma/Szé: 1206/585, vastagság legfeljebb 4 mm.

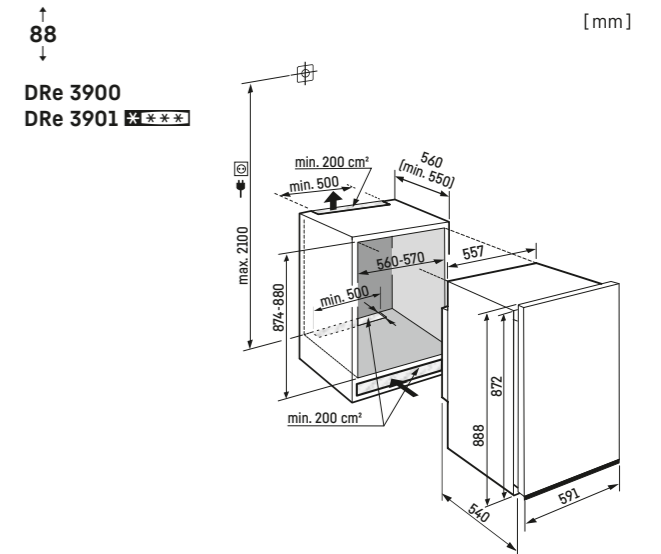


Lábazati magasság: a 820 mm magas készülékek esetén 100-160 mm, 880 mm-es magasság eseén 163-223 mm között állítható.
Lábazatmélység: 22-77 mm-től.

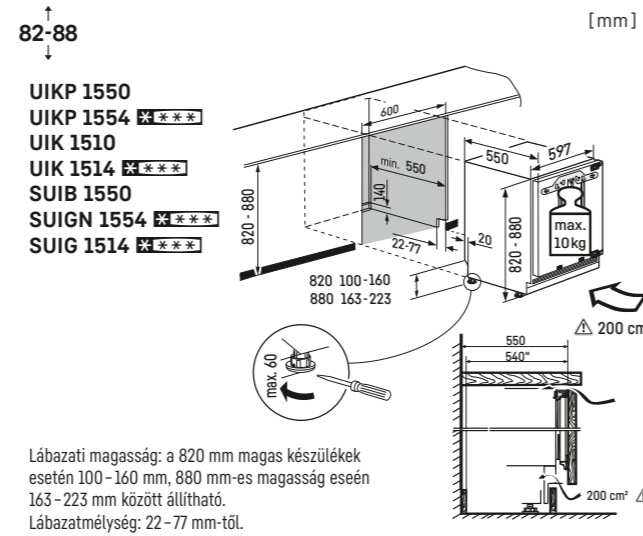
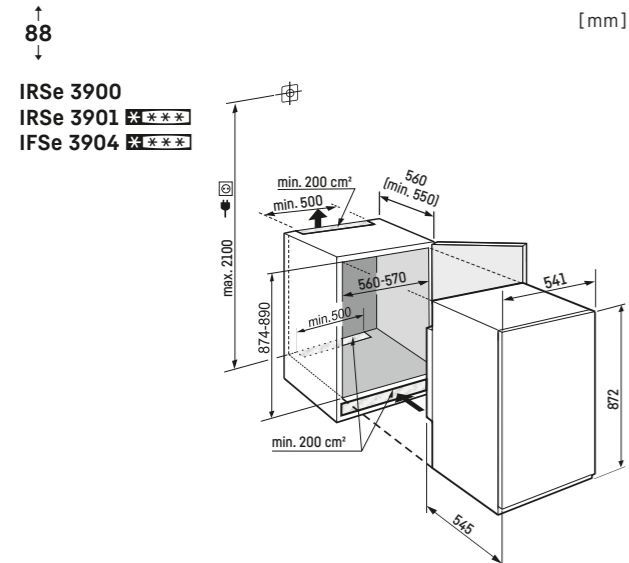
Figyelem:
hűtőajtóra szerelhető bútorlap (fixen rögzített ajtótechnika) bútorzsánér nem szükséges.



A dekorlap vágott mérete mm-ben:
Ma / Szé: 678 / 585, vastagság legfeljebb 4 mm.



A dekorlap vágott mérete mm-ben:
Ma / Szé: 860 / 585, vastagság legfeljebb 4 mm.

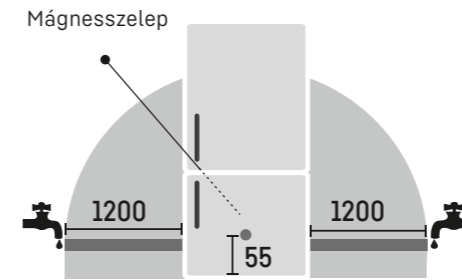


Lábazati magasság: a 820 mm magas készülékek esetén 100-160 mm, 880 mm-es magasság eseén 163-223 mm között állítható.
Lábazatmélység: 22-77 mm-től.

Figyelem:
hűtőajtóra szerelhető bútorlap (fixen rögzített ajtótechnika) bútorzsánér nem szükséges.

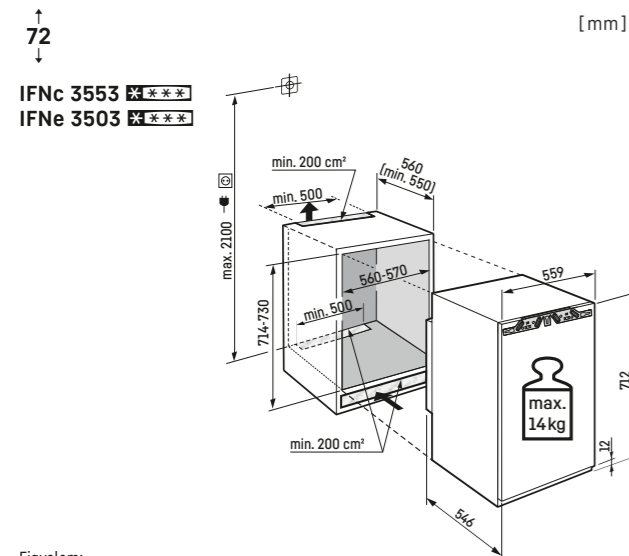
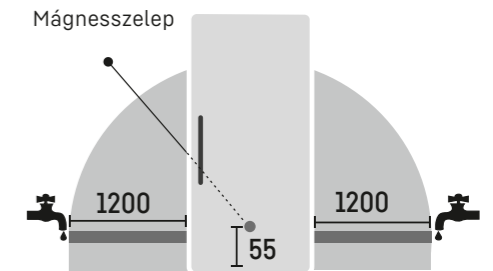
Vízvezetékes csatlakozás

- ICBNdi 5183** ****
- ICBNd 5163** ****
- ICBNd 5173** ****
- ICNdi 5173** ****
- ICBdi 5182** ****

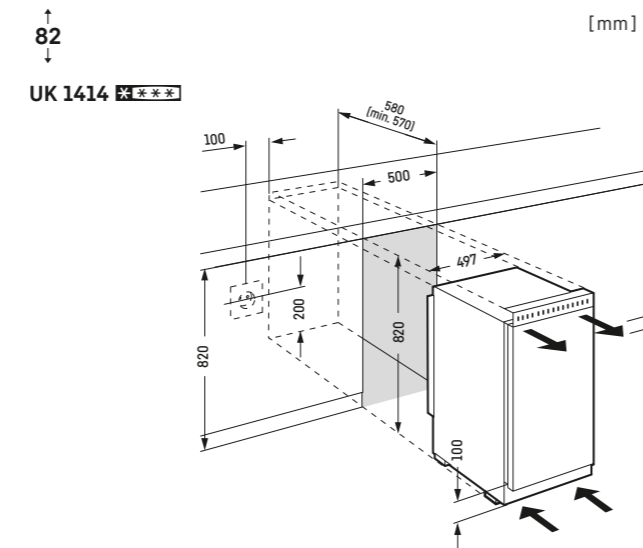


Vízvezetékes csatlakozás

- IRBAd 5190**
- IRBdi 5180**
- SIFNAe 5188** ****
- SIFNei 5188** ****



Figyelem:
hűtőajtóra szerelhető bútorlap (fixen rögzített ajtótechnika) bútorzsánér nem szükséges.



A dekorlap vágott mérete mm-ben:
Ma / Szé: 678 / 485, vastagság legfeljebb 4 mm.

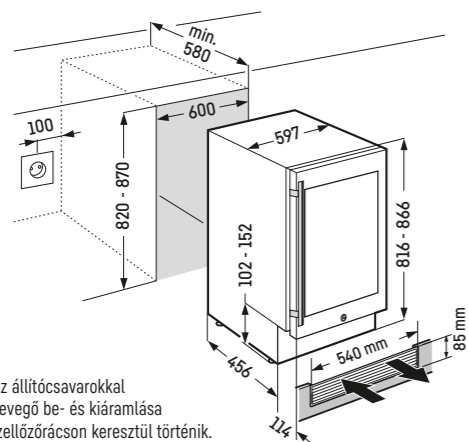


Kérjük, vegye figyelembe, hogy a szekrény ajtajának ajánlott vastagsága 16 mm – 19 mm. Vastagabb ajtólapok is beépíthetők a megfelelő súlyhatárok figyelembevételével, de szakember tanácsát kell kérni. Kérjük, olvassa el a beépítési útmutatót az egyes ajtómodellek súlyhatáiraival kapcsolatban.

Beépítési vázlat

↑
82-87
↓

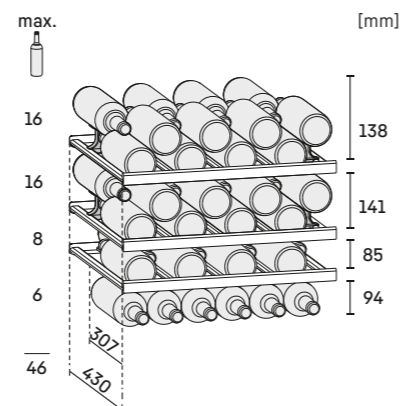
UWKes 1752
UWTeS 1672



Alépipítés esetén:
A lábázat magassága az állítócsavarokkal
50 mm-rel állítható. A levegő be- és kiáramlása
kizárólag a mellékelt szellőzőrácson keresztül történik.
A munkalapba nem szükséges szellőzőrácsot beépíteni.

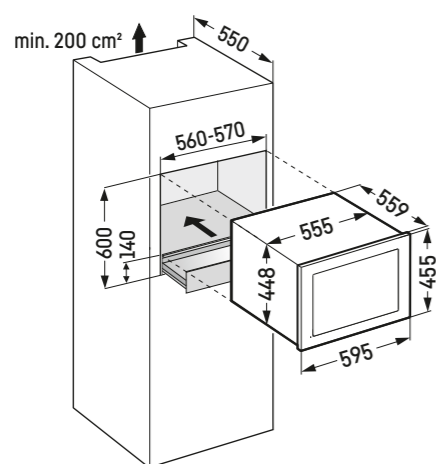
Üvegajtók, rozsdamentes acél kerettel.
Ajtó mérete mm-ben (Szél./Mag./Mély.): 592/716/38 mm.

Tárolási diagram:
UWKes 1752
UWTeS 1672



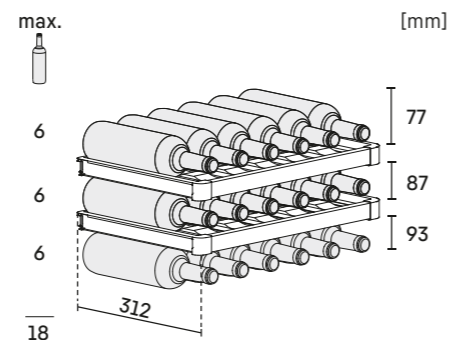
↑
45
↓

WKEgb 582
WKEgw 582



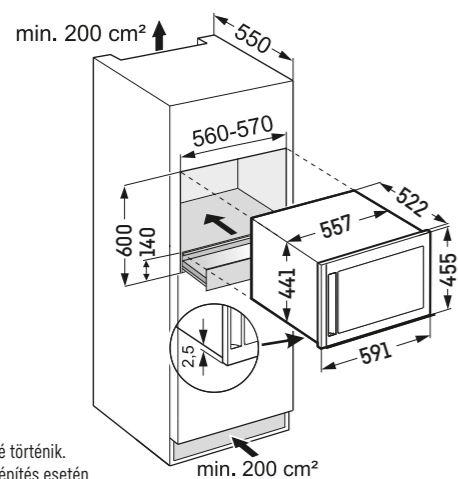
Üvegajtó, fogantyú és keret nélkül.
Ajtó mérete mm-ben (Szél./Mag./Mély.): 595/450/35 mm.

Tárolási diagram:
WKEgb 582
WKEgw 582



↑
45
↓

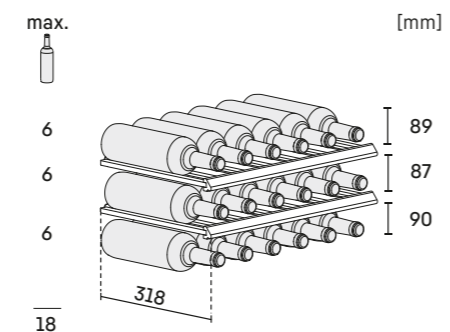
WKEes 553



Figyelem:
A szellőzés mindig felfelé történik.
Munkalap alá történő beépítés esetén
szellőzőrács szükséges.

* Ábrázolás felszerelt rozsdamentes acélkerettel.
Ajtó mérete mm-ben (Szél./Mag./Mély.): 591/455/16 mm.

Tárolási diagram:
WKEes 553



Maradjon kapcsolatban

Katalógusaink

A Liebherr különböző hűtőszegmensekre specializált katalógusait keresse kereskedőiknél, vagy az interneten home.liebherr.com



SmartDevice-alkalmazás: intelligens társ Liebherr készüléke számára. Az alkalmazáson keresztül kényelmesen kezelheti készülékeit, fontos állapotüzeneteket kaphat, és számos további szolgáltatásban részesülhet hűtő-készülékével kapcsolatban.



HNGRY: intelligens mindennapi segítő társ bevásárláshoz, tároláshoz és készletezéshez. Az alkalmazás segít optimálisan megszervezni a bevásárlásokat, figyelemmel kísérni és helyesen tárolni a készleteket.



Itt tudja letölteni alkalmazásainkat.

GaranciaPlus

Ingyenesen meghosszabbíthatja garanciáját, ha most vásárol Liebherr hűtő vagy fagyasztó készüléket. Garanciája meghosszabításához regisztráljon az alábbi linken: home.liebherr.com/promotions



Liebherr Hausgeräte Lienz GmbH
Dr. Hans Liebherr Strasse 1
9900 Lienz

Tel.: +36 1 480 1183
(ingyenesen hívható telefonszám)
E-mail: sales.hu@liebherr.com
service.hu@liebherr.com

Hydro
Breeze

Minden jog fenntartva.
Az aktuális adatok a home.liebherr.com oldalon érhetők el.
Printed in Germany by Holzer Druck und Medien. 7943327-03/01.23

home.liebherr.com



A felszereltség bemutatása röviden:

Frissentartó technológia

Bio Fresh Professional	A BioFresh-Professional több rugalmasságot biztosít az élelmiszerek személyre szabott tárolásához.
Hydro Breeze	Professzionális hűtés: A hideg köd és a rekesz 0 °C-os hőmérséklete gondoskodik a hosszabb tartósságról és az optikai Wow-hatásról.
Fish & Seafood	A Fish & Seafood rekesz a halat és a tenger gyümölcseit az optimális -2 °C-os hőmérsékleten tárolja, akár egy halkereskedésben.
Bio Fresh	Közel 0 °C-on és ideális páratartalom mellett a gyümölcsök, zöldségek, hal, hús és tejtermékek jelentősen tovább maradnak frissek, mint a hagyományos hűtőrészben.
Bio Cool	A szabályozható páratartalom meghosszabbítja a gyümölcsök és zöldségek frissességét.
Easy Fresh	A légmentesen záródó rekeszben a gyümölcsök és zöldségek tovább megőrzik ropogós frissességüket.
Duo Cooling	Megakadályozza a szagok kijutását és az élelmiszerek kiszáradását.
No Frost	Nincs szükség.
Smart Frost	Jelentősen ritkábban kell leolvasztani.
Super Cool	A SuperCool megnöveli a hűtésteljesítményt ameddig az újonnan behelyezett élelmiszerek el nem érik a többi termék hőmérsékletét.
Super Frost	A SuperFrost rövid időre megnöveli a hűtésteljesítményt – így a hőmérséklet állandó marad, ha még nem fagyott élelmiszereket helyez a fagyasztóba.

Bor

1 Zone	Az egész belső térben állandó a hőmérséklet, +5 °C és +20 °C között állítható.
2 Zones	Két hőmérsékleti zónával, egymástól függetlenül és pontosan állítható +5 °C és +20 °C között.
Humidity Select	A páratartalom két szint között szabályozható: Standard vagy Magas magas.
Fresh Air	A tiszta zamat érdekében az aktívszemes szűrő megbízhatóan megköti a szagokat.

Kényelem és rugalmasság

Soft System	Teljesen megpakolva is könnyedén záródnak a belső ajtók, kb. 30° nyitási szögig automatikusan.
Soft-Telescopic Rails	A fiókfelületek teleszkóposak, maguktól behúzódnak és a zárásállapításnak köszönhetően könnyedén kezelhetők.
Telescopic Rails	A könnyen mozgó teleszkópok megkönnyítik a fiókok kényelmes betolását és kihúzását és eltávolítását.
Touch & Swipe-Display	A hűtőszekrény intuitív kezelése – egyszerűen kattintással és csúsztatással a kijelzőn.
Touch-Display	A jól átlátható érintőképernyőn a Liebherr egész egyszerűen, könnyed érintésekkel kezelhető.
LiftUp Box	Optimális helykihasználás: Kihúzáskor a LiftUp-Box kiemelkedik a készülék aljából, lehetővé téve ezáltal az élelmiszerek kényelmes kivételét.
Vario Space	A extra magas tárolóhelyhez: Egyszerűen vegyük ki az egyes fagyasztórekeszeket és az alattuk lévő üveg-eltávolítólappokat és nyerjük extra magas tárolóhelyet.
Tip Open	Az üvegajtó érintésre 7 cm-re kinyílik a kényelmes kezelés és könnyebb nyitás érdekében.
Presentation Board	Kitűnő borokat és felbontott palackokat mutat be.
Side by Side	A Side-by-Side koncepciónak köszönhetően a hűtő- és fagyasztókészülékek, valamint a borhűtők személyes igényei szerint kombinálhatók.

A felszereltség bemutatása röviden:

Dizájn

Open Stage

Az átlátszó fiókfelületek a hűtőkészülék teljes tartalmát átláthatóan hozzáférhető mutatják be, az élelmiszerek könnyen hozzáférhetők.

Glass & Steel Interior

A belső tér minőségi összehatását keltő nemesacél és minőségi üveg alkotóelemek.

Steel Interior

A SmartSteel rozsdamentes acél hátsó fal panel nemcsak vonzó dizájnelem, hanem a kiegyensúlyozott légáramlásról is gondoskodik.

Light Tower

Az új világítási koncepció egyenletesen világítja meg a belső teret, és tartja az üveglapokat is. Rugalmas, helytakarékos, egyedi.

Light Column

A felülről lefelé futó LED fényszlop egyenletesen megvilágítja a belső teret. Lehet egyoldalas vagy kétoldalas a sorozattól függően.

LED

Csökkentett hőkibocsátású, energiatakarékos és karbantartást nem igényel az optimális megvilágítás érdekében.

Connectivity

Auto Door

Világszerte egyedülálló: Az AutoDoor lehetővé teszi az ajtó kinyitását szóbeli utasításra, kopogtatásra és okostelefonnal* – vagy egyszerűen csak kézzel.

Smart Device

Az integrált SmartDeviceBox lehetővé teszi a készülék vezérlését és további funkciók elérését számítógépen és okostelefonon keresztül.

Smart Device ready

A készülék vezérléséhez számítógépről, okostelefonról a SmartDeviceBox utólag beszerelhető. Tartozékként kapható.

Víz és jég

Infinity Spring

Integrált vízadagoló a hűtőrész bal oldalfalában.

Ice Tower

Partikhoz tökéletes: 5,7 kg-os jégkockakészlet, a jégkockalapátnak és a teleszkópos sínen kihúzható polcnak köszönhetően kényelmes hozzáféréssel.

Ice Maker

Automatikus IceMaker vízcsatlakozással.

Ice Maker Water tank

Automatikus IceMaker víztartállyal, amennyiben nincs vízcsatlakozás.

* SmartDevice/Smart alkalmazás is használható.